



节能于心 · 高效于行

高性能电流矢量变频器

EV510A 系列

使用手册 V1.2



南京欧陆电气股份有限公司

前言

首先感谢您购买 EV510A 系列高性能电流矢量变频器！

EV510A 系列高性能矢量变频器是一款通用高性能电流矢量变频器，主要用于控制和调节三相交流异步电机的速度和转矩，支持多种 PG 卡等，功能强大。可用于纺织、造纸、拉丝、机床、包装、食品、风机、水泵及各种自动化生产设备的驱动。

本说明书介绍了 EV510A 系列高性能电流矢量变频器的功能特性及使用方法，包括产品选型、参数设置、运行调试、维护检查等，使用前请务必认真阅读本使用手册。

注意事项

- ◆ 本使用手册中的图例仅为了说明，可能会与您订购的产品有所不同。
- ◆ 本公司致力于产品的不断改善，产品功能会不断升级，所提供的资料如有变更，恕不另行通知。
- ◆ 如果你使用中有问题，请与本公司各区域代理商联系，或直接与本公司客户服务中心联系。

拿到产品时，请确认如下项目：

确认项目	确认方法
与订购的商品种类、型号是否一致	请确认 EV510A 侧面的铭牌
是否有部件损坏或受损的地方	查看整体外观，检查运输中是否受损
螺丝等紧固部分是否有松动	必要时，用螺丝刀检查一下
说明书、保修卡及其他配件	EV510A 使用手册及相应配件

目 录

前 言	- 1 -
第一章 安全信息及注意事项	- 3 -
1.1 安全事项	- 3 -
第二章 产品信息	- 5 -
2.1 命名规则	- 5 -
2.2 铭牌	- 5 -
2.3 EV510A 系列参数	- 5 -
2.4 技术规范	- 6 -
2.5 产品外型尺寸图	- 8 -
2.6 变频器的日常保养与维护	- 12 -
2.7 制动组件选型指南	- 14 -
第三章 机械与电气安装	- 16 -
3.1 机械安装	- 16 -
3.2 电气安装	- 17 -
3.3 接线端子图	- 19 -
3.4 标准接线图	- 22 -
第四章 操作显示与应用举例	- 25 -
4.1 操作与显示界面介绍	- 25 -
4.2 功能码查看、修改方法说明	- 26 -
第五章 功能参数表	- 27 -
5.1 基本功能参数简表	- 27 -
5.2 监视参数简表	- 46 -
第六章 故障诊断及对策	- 48 -
6.1 变频器试运行前的调整指南	- 48 -
6.2 故障报警及对策	- 49 -
6.3 常见故障及其处理方法	- 52 -
EV510A 通讯数据地址定义	- 54 -
I.1 EV510A 功能码数据	- 54 -
I.2 EV510A 非功能码数据	- 55 -
MODBUS 通讯协议	- 57 -
J.1 协议内容	- 57 -
变频器功能更改说明	- 65 -
供水专用宏模式应用案例	- 67 -

第一章 安全信息及注意事项

安全定义： 在本手册中，安全注意事项分以下两类：



危险： 由于没有按要求操作造成的危险，可能导致重伤，甚至死亡的情况；



注意： 由于没有按要求操作造成的危险，可能导致中度伤害或轻伤，及设备损坏的情况。

请用户在安装、调试和维修本系统时，仔细阅读本章，务必按照本章内容所要求的安全注意事项进行操作。如出现因违规操作而造成的任何伤害和损失均与本公司无关。

1.1 安全事项

使用阶段	安全等级	事项
安装前	危险	<ul style="list-style-type: none"> ● 开箱时发现控制系统进水、部件缺少或有部件损坏时，请不要安装！ ● 装箱单与实物名称不符时，请不要安装！
	注意	<ul style="list-style-type: none"> ● 搬运时应该轻抬轻放，否则有损害设备的危险！ ● 有损伤的驱动器或缺件的变频器请不要使用。有受伤的危险！ ● 不要用手触及控制系统的元器件，否则有静电损坏的危险！
安装时	危险	<ul style="list-style-type: none"> ● 请安装在金属等阻燃的物体上；远离可燃物。否则可能引起火警！ ● 不可随意拧动设备元件的固定螺栓，特别是带有红色标记的螺栓！
	注意	<ul style="list-style-type: none"> ● 不能让导线头或螺钉掉入驱动器中。否则引起驱动器损坏！ ● 请将驱动器安装在震动少，避免阳光直射的地方。 ● 两个以上变频器置于同一个柜子中时，请注意安装位置，保证散热效果。
配线时	危险	<ul style="list-style-type: none"> ● 必须遵守本手册的指导，由专业电气工程施工，否则会出现意想不到的危险！ ● 变频器和电源之间必须有断路器隔开，否则可能发生火警！ ● 接线前请确认电源处于零能量状态，否则有触电的危险！ ● 请按标准对变频器进行正确规范接地，否则有触电危险！
	注意	<ul style="list-style-type: none"> ● 绝不能将输入电源连接到变频器的输出端子（U、V、W）上。注意接线端子的标记，不要接错线！否则引起驱动器损坏！ ● 所用导线线径请参考手册的建议。否则可能发生事故！ ● 绝不能将制动电阻直接接于直流母线（+）、（-）端子之间。否则引起火警！ ● 编码器必须使用屏蔽线，且屏蔽层必须保证单端可靠接地！
上电前	危险	<ul style="list-style-type: none"> ● 请确认输入电源的电压等级是否和变频器的额定电压等级一致；电源输入端子（R、S、T）和输出端子（U、V、W）上的接线位置是否正确；并注意检查与驱动器相连接的外围电路中是否有短路现象，所连线路是否紧固，否则引起驱动器损坏！ ● 变频器的任何部分无须进行耐压试验，出厂时产品已作过此项测试。否则引起事故！
	注意	<ul style="list-style-type: none"> ● 变频器必须盖好盖板后才能上电。否则可能引起触电！ ● 所有外围配件的接线必须遵守本手册的指导，按照本手册所提供电路连接方法正确接线。否则引起事故！
上电后	危险	<ul style="list-style-type: none"> ● 上电后不要打开盖板。否则有触电的危险！ ● 不要用湿手触摸驱动器及周边电路。否则有触电危险！ ● 不要触摸变频器的任何输入输出端子。否则有触电危险！ ● 上电时，变频器自动对外部强电回路进行安全检测，此时，绝不能触摸驱动器 U、V、W 接线端子或电机接线端子，否则有触电危险！

使用阶段	安全等级	事项
	 注意	<ul style="list-style-type: none"> ● 若需要进行参数辨识, 请注意电机旋转中伤人的危险。否则可能引起事故! ● 请勿随意更改变频器厂家参数。否则可能造成设备的损害!
运行中	 危险	<ul style="list-style-type: none"> ● 请勿触摸散热风扇及放电电阻以试探温度。否则可能引起灼伤! ● 非专业技术人员请勿在运行中检测信号。否则可能引起人身伤害或设备损坏!
	 注意	<ul style="list-style-type: none"> ● 变频器运行中, 应避免有东西掉入设备中。否则引起设备损坏! ● 不要采用接触器通断的方法来控制驱动器的启停。否则引起设备损坏!
保养时	 危险	<ul style="list-style-type: none"> ● 没有经过专业培训的人员请勿对变频器实施维修及保养。否则造成人身伤害或设备损坏! ● 请勿带电对设备进行维修及保养。否则有触电危险! ● 确认将变频器的输入电源断电 10 分钟后, 才能对驱动器实施保养及维修。否则电容上的残余电荷对人会造成伤害! ● 所有可插拔插件必须在断电情况下插拔! ● 更换变频器后必须进行参数的设置和检查。

第二章 产品信息

2.1 命名规则

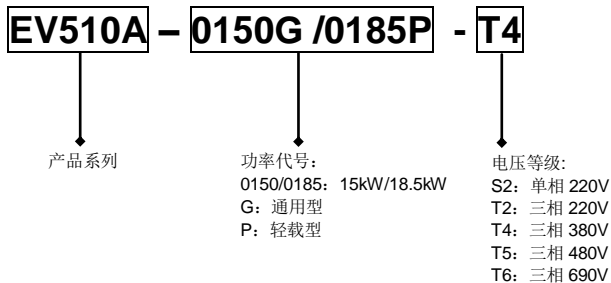


图 2-1 命名规格

2.2 铭牌

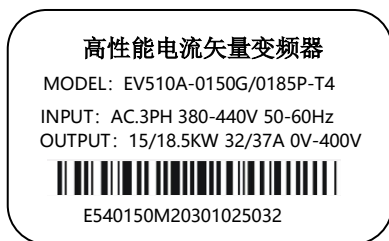


图 2-2 铭牌

2.3 EV510A 系列参数

变频器型号	电源容量 KVA	输入电流 A	输出电流 A	适配电机 kW
单相电源: 220V, 50/60Hz				
EV510A-0004G-S2	1.0	5.4	2.3	0.4
EV510A-0007G-S2	1.5	8.2	4.0	0.75
EV510A-0015G-S2	3.0	14.0	7.0	1.5
EV510A-0022G-S2	4.0	23.0	9.6	2.2
三相电源: 220V, 50/60Hz				
EV510A-0037G-T2	8.9	14.6	17.0	3.7
EV510A-0055G-T2	17.0	26.0	25.0	5.5
EV510A-0075G-T2	21.0	35.0	32.0	7.5
三相电源: 380V, 50/60Hz				
EV510A-0007G-T4	1.5	3.4	2.1	0.75
EV510A-0015G-T4	3.0	5.0	3.8	1.5
EV510A-0022G-T4	4.0	5.8	5.1	2.2
EV510A-0037G/0055P-T4	5.9	10.5	9.0	3.7
EV510A-0055G/0075P-T4	8.9	14.6	13.0	5.5
EV510A-0075G/0110P-T4	11.0	20.5	17.0	7.5
EV510A-0110G/0150P-T4	17.0	26.0	25.0	11
EV510A-0150G/0185P-T4	21.0	35.0	32.0	15

变频器型号	电源容量 KVA	输入电流 A	输出电流 A	适配电机 kW
EV510A-0185G/0220P-T4	24.0	38.5	37.0	18.5
EV510A-0220G/0300P-T4	30.0	46.5	45.0	22
EV510A-0300G/0370P-T4	40.0	62.0	60.0	30
EV510A-0370G/0450P-T4	57.0	76.0	75.0	37
EV510A-0450G/0550P-T4	69.0	92.0	91.0	45
EV510A-0550G/0750P-T4	85.0	113.0	112.0	55
EV510A-0750G/0900P-T4	114.0	157.0	150.0	75
EV510A-0900G/1100P-T4	134.0	180.0	176.0	90
EV510A-1100G/1320P-T4	160.0	214.0	210.0	110
EV510A-1320G/1600P-T4	192.0	256.0	253.0	132
EV510A-1600G/1850P-T4	231.0	307.0	304.0	160
EV510A-1850G/2000P-T4	240.0	330.0	340.0	185
EV510A-2000G/2200P-T4	250.0	385.0	377.0	200
EV510A-2200G/2500P-T4	280.0	430.0	426.0	220
EV510A-2500G/2800P-T4	355.0	468.0	465.0	250
EV510A-2800G/3150P-T4	396.0	525.0	520.0	280
EV510A-3150G/3500P-T4	445.0	590.0	585.0	315
EV510A-3500G-T4	500.0	665.0	650.0	350
EV510A-4000G-T4	565.0	785.0	725.0	400
EV510A-4500G-T4	630.0	800.0	820.0	450
EV510A-5000G-T4	700.0	890.0	870.0	500
EV510A-5600G-T4	783.0	980.0	950.0	560
EV510A-6300G-T4	882.0	1180.0	1100.0	630
EV510A-7100G-T4	-	-	1250.0	-
EV510A-8000G-T4	-	-	1400.0	-
EV510A-9000G-T4	-	-	1580.0	-
EV510A-10000G-T4	-	-	1750.0	-
EV510A-12000G-T4	-	-	2100.0	-
EV510A-14000G-T4	-	-	2320.0	-

2.4 技术规范

项目		规格	
基本功能	最高频率	矢量控制: 0~500Hz	V/F 控制: 0~500Hz
	载波频率	0.8kHz~12kHz	可根据温度特性, 自动调整载波频率
	输入频率分辨率	数字设定: 0.01Hz	模拟设定: 最高频率×0.025%
	控制方式	开环矢量控制 (SVC) 闭环矢量控制 (FVC) V/F 控制	
	启动转矩	G 型机: 0.5Hz/150% (SVC); 0Hz/180% (FVC) P 型机: 0.5Hz/100%	
	调速范围	1: 100 (SVC)	1: 1000 (FVC)
	稳速精度	±0.5% (SVC)	±0.02% (FVC)
	转矩控制精度	±5% (FVC)	
	过载能力	G 型机: 150%额定电流 60s; 180%额定电流 3s P 型机: 120%额定电流 60s; 150%额定电流 3s	
	转矩提升	自动转矩提升; 手动转矩提升 0.1%~30.0%	
	V/F 曲线	三种方式: 直线型; 多点型; N 次方型 V/F 曲线 (1.2 次方、1.4 次方、1.6 次方、1.8 次方、2 次方)	

项目		规格
	V/F 分离	2 种方式：全分离、半分离
	加减速曲线	直线或 S 曲线加减速方式。四种加减速时间，加减速时间范围 0.0~6500.0s
	直流制动	直流制动频率：0.00Hz~最大频率 制动时间：0.0s~36.0s 制动动作电流值：0.0%~100.0%
	点动控制	点动频率范围：0.00Hz~50.00Hz。点动加减速时间 0.0s~6500.0s。
	简易 PLC、多段速运行	通过内置 PLC 或控制端子实现最多 16 段速运行
	内置 PID	可方便实现过程控制闭环控制系统
	自动电压调整（AVR）	当电网电压变化时，能自动保持输出电压恒定
	过压过流失速控制	对运行期间电流电压自动限制，防止频繁过流过压跳闸
	快速限流功能	减小过流故障，保护变频器正常运行
	转矩限定与控制	“挖土机”特性，对运行期间转矩自动限制，防止频繁过流跳闸闭环矢量模式可实现转矩控制
个性化功能	出色的性能	以高性能的电流矢量控制技术提升异步电机性能
	瞬停不停	瞬时停电时通过负载回馈能量补偿电压的降低，维持变频器短时间内继续运行
	定时控制功能	定时控制功能：设定时间范围 0.0Min~6500.0Min
	多电机切换	二组电机参数，可实现二个电机切换控制
	多线程总线支持	支持两种现场总线：RS-485、CANlink
	多编码器支持	支持差分、开路集电极、旋转变压器
	命令源	操作面板给定、控制端子给定、串行通讯口给定，可通过多种方式切换
	频率源	10 种频率源：数字给定、模拟电压给定、模拟电流给定、脉冲给定、串行口给定。可通过多种方式切换
	辅助频率源	10 种辅助频率源。可灵活实现辅助频率微调、频率合成
运行	输入端子	标准： 7 个数字输入端子，其中 1 个支持最高 100kHz 的高速脉冲输入（选配） 2 个模拟量输入端子 2 个支持 0~10V 电压输入或 0~20mA 电流输入
	输出端子	标准： 1 个高速脉冲输出端子（可选为开路集电极式），支持 0~100kHz 的方波信号输出（选配） 1 个数字输出端子 2 个继电器输出端子 2 个模拟输出端子，两个均支持 0~20mA 电流输出或电压输出
显示与键盘操作	LED 显示	显示参数
	按键锁定和功能选择	实现按键的部分或全部锁定，定义部分按键的作用范围，以防止误操作
	保护功能	上电机短路检测、输出缺相保护、过流保护、过压保护、欠压保护、过热保护、过载保护等
	选配件	差分输入 PG 卡、旋转变压器 PG 卡、OC 输入 PG 卡
环境	使用场所	室内，不受阳光直晒，无尘埃、腐蚀性气体、可燃性气体、油雾、水蒸汽、滴水或盐份等
	海拔高度	低于 1000m
	环境温度	-10℃~+40℃（环境温度在 40℃~50℃，请降额使用）
	湿度	小于 95%RH，无水珠凝结
选配	双屏显示 LED 操作面板	LED 显示和操作键盘；通用 RJ45 接口

2.5 产品外型尺寸图

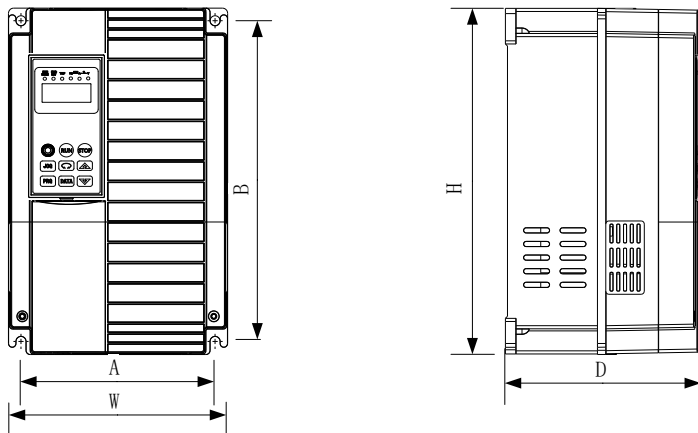


图 2-3 变频器外形尺寸示意图

2.5.1 机械参数

规格型号	安装尺寸 (mm)		外型尺寸 (mm)			安装孔径	重量 (KG) ~
	A	B	W	H	D		
EV510A-0004G-S2	101	171	112	180	118	Φ4.6	1.3
EV510A-0007G-S2							
EV510A-0015G-S2							
EV510A-0022G-S2							
EV510A-0037G-T2	135	245	150	260	153	Φ6	3.9
EV510A-0055G-T2							
EV510A-0075G-T2							
EV510A-0110G-T2	186	306	210	330.5	188	Φ9.5	7.5
EV510A-0150G-T2							
EV510A-0150G-T2	238	396	260	420	196	Φ8.5	12.5
EV510A-0007G-T4	101	171	112	180	118	Φ4.6	1.3
EV510A-0015G-T4							
EV510A-0022G-T4							
EV510A-0037G/0055P-T4	101	171	112	180	138	Φ4.6	2.1
EV510A-0055G/0075P-T4							
EV510A-0075G/0110P-T4	135	245	150	260	153	Φ6	3.9
EV510A-0110G/0150P-T4							
EV510A-0150G/0185P-T4							
EV510A-0185G/0220P-T4	186	306	210	330.5	188	Φ9.5	7.5
EV510A-0220G/0300P-T4							
EV510A-0300G/0370P-T4							
EV510A-0370G/0450P-T4							
EV510A-0450G/0550P-T4	238	396	260	420	196	Φ8.5	12.5
EV510A-0550G/0750P-T4							
EV510A-0550G/0750P-T4	272	455	304	470	240	Φ9	22.9

规格型号	安装尺寸 (mm)		外型尺寸 (mm)			安装孔径	重量 (KG) ≈
	A	B	W	H	D		
EV510A-0750G/0900P-T4	200	614	278	630	310	Φ9	39
EV510A-0900G/1100P-T4							
EV510A-1100G/1320P-T4							
EV510A-1320G/1600P-T4	300	650	454	670	310	Φ9	67
EV510A-1600G/1850P-T4							
EV510A-1850G/2000P-T4 壁挂	400	810	520	835	382	Φ13	107
EV510A-2000G/2200P-T4 壁挂							
EV510A-2200G/2500P-T4 壁挂							
EV510A-2500G/2800P-T4 壁挂							
EV510A-2800G/3150P-T4 壁挂	460 (230+ 230 共 3 孔)	895	720	920	382	Φ13	155
EV510A-3150G/3500P-T4 壁挂							
EV510A-3500G-T4 壁挂							
EV510A-4000G-T4 壁挂							
EV510A-4500G-T4 壁挂							

■ 落地安装尺寸

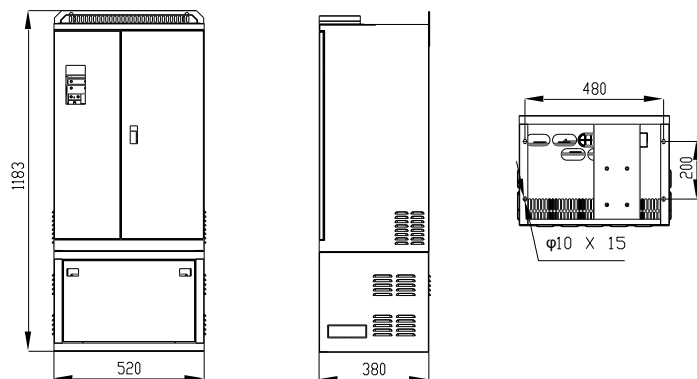


图 2-4 1850G/2000P~2500G/2800P 落地安装示意图

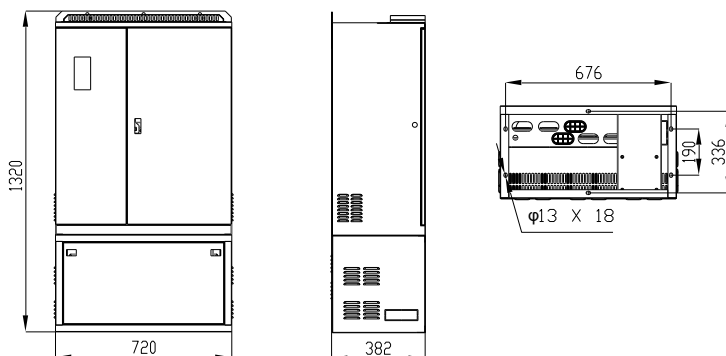


图 2-5 2800G/3150P~4500G 落地安装示意图

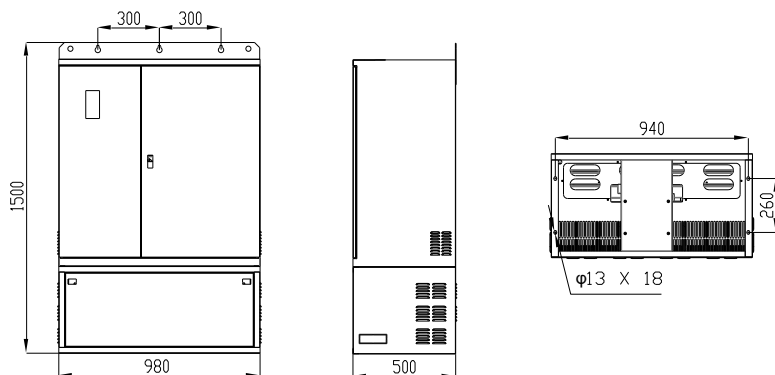


图 2-6 5000G~6300G 落地安装示意图

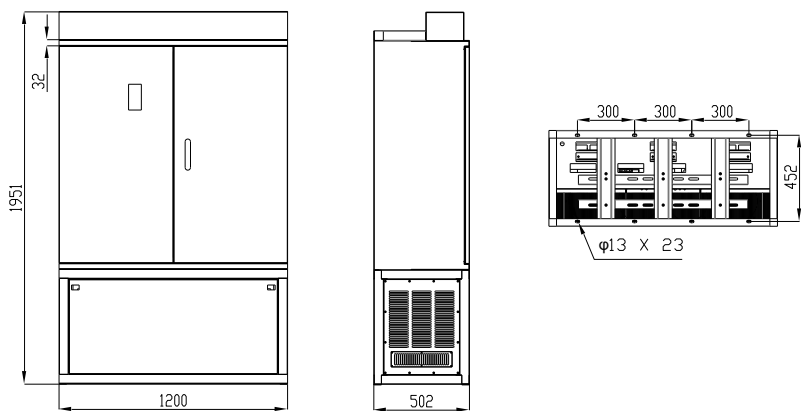


图 2-7 7100G~8000G 落地安装示意图

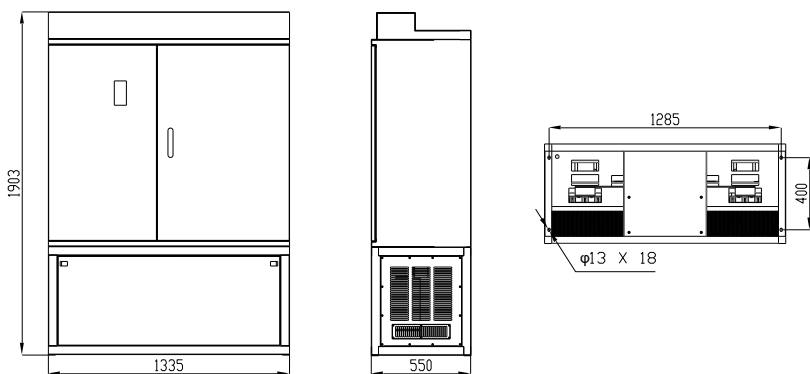


图 2-8 9000G~14000G 落地安装示意图

2.5.2 操作面板的外形 510A:1 (18.5kW 以下)

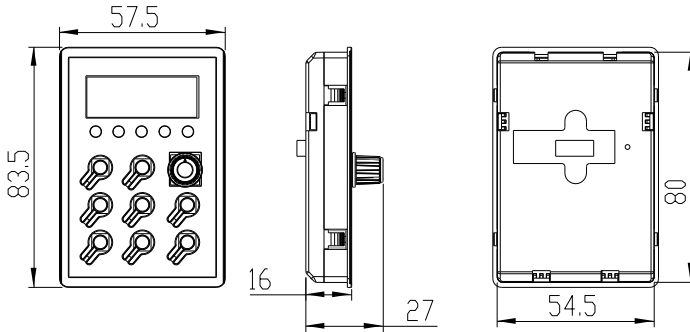


图2-9

2.5.3 操作面板的外形 510A:2 (18.5kW 及以上)

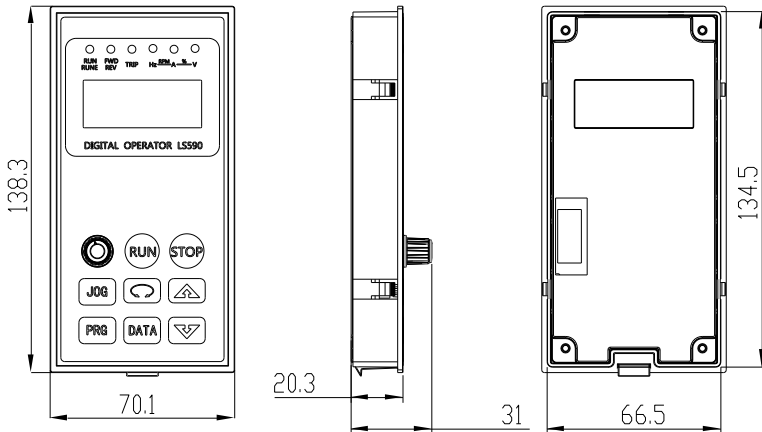


图 2-10

2.6 变频器的日常保养与维护

2.6.1 日常保养

由于环境的温度、湿度、粉尘及振动的影响，会导致变频器内部的器件老化，导致变频器潜在的故障发生或降低了变频器的使用寿命。因此，有必要对变频器实施日常和定期的保养及维护。

日常检查项目：

- 1) 电机运行中声音是否发生异常变化
- 2) 电机运行中是否产生了振动
- 3) 变频器安装环境是否发生变化

- 4) 变频器散热风扇是否正常工作
- 5) 变频器是否过热

日常清洁:

- 1) 应始终保持变频器处于清洁状态
- 2) 有效清除变频器上表面积尘, 防止积尘进入变频器内部。特别是金属粉尘
- 3) 有效清除变频器散热风扇的油污

2.6.2 定期检查

请定期对运行中难以检查的地方检查。 定期检查项目:

- 1) 检查风道, 并定期清洁
- 2) 检查螺丝是否有松动
- 3) 检查变频器受到腐蚀
- 4) 检查接线端子是否有拉弧痕迹
- 5) 主回路绝缘测试

提醒: 在用兆欧表 (请用直流 500V 兆欧表) 测量电机绝缘电阻时, 要将主回路线与变频器脱开。不要用绝缘电阻表测试控制回路绝缘。不必进行高压测试 (出厂时已完成)。

2.6.3 变频器易损件更换

变频器易损件主要有冷却风扇和滤波用电解电容器, 其寿命与使用的环境及保养状况密切相关。一般寿命时间为:

器件名称	寿命时间
风扇	2~3 年
电解电容	4~5 年

用户可以根据运行时间确定更换年限。

1) 冷却风扇

可能损坏原因: 轴承磨损、叶片老化。

判别标准: 风扇叶片等是否有裂缝, 开机时声音是否有异常振动声。

2) 滤波电解电容

可能损坏原因: 输入电源品质差、环境温度较高, 频繁的负载跳变、电解质老化。判别标准: 有无液体漏出、安全阀是否已凸出, 静电电容的测定, 绝缘电阻的测定。

2.6.4 变频器的存贮

用户购买变频器后, 暂时存贮和长期存贮必须注意以下几点:

- 1) 存储时尽量按原包装装入本公司的包装箱内。
- 2) 长时间存放会导致电解电容的劣化, 必须保证在 2 年之内通一次电, 通电时间至少 5 小时, 输入电压必须用调压器缓缓升高至额定值。

2.7 制动组件选型指南

(*)：表 2-1 是指导数据，用户可根据实际情况选择不同的电阻阻值和功率（但阻值一定不能小于表中推荐值，功率可以大）。

制动电阻的选择需要根据实际应用系统中电机发电的功率来确定，与系统惯性、减速时间、位能负载的能量等都有关系，需要客户根据实际情况选择。

系统的惯量越大、需要的减速时间越短、制动得越频繁，则制动电阻需要选择功率越大、阻值越小。

2.7.1 阻值的选择

制动时，电机的再生能量几乎全部消耗在制动电阻上。

可根据公式： $R=U^2/P_b$

公式中 U ---系统稳定制动的制动电压

注：不同的系统也不一样，对于 380VAC 系统一般取 700V

P_b ---制动功率

2.7.2 制动电阻的功率选择

理论上制动电阻的功率和制动功率一致，但是考虑到降额为 70%。

可根据公式： $0.7 \cdot Pr = Pb \cdot D$

Pr ---电阻的功率

D ---制动频度（再生过程占整个工作过程的比例）

常见应用场合	电梯	开卷和取卷	离心机	偶然制动电阻	一般场合
制动频度取值	20% ~30%	-20 ~30%	50%~60%	-5%	10%

变频器型号	制动电阻推荐功率	制动电阻推荐阻值	制动单元	备注
单相 220V				
EV510A-0004G-S2	80W	$\geq 200 \Omega$	标准内置	无特殊说明
EV510A-0007G-S2	80W	$\geq 150 \Omega$		
EV510A-0015G-S2	100W	$\geq 100 \Omega$		
EV510A-0022G-S2	100W	$\geq 70 \Omega$		
三相 220V				
EV510A-0037G-T2	400W	$\geq 45 \Omega$	标准内置	无特殊说明
EV510A-0055G-T2	800W	$\geq 22 \Omega$		
EV510A-0075G-T2	1kW	$\geq 16 \Omega$		
三相 380V				
EV510A-0007G-T4	150W	$\geq 300 \Omega$	标准内置	无特殊说明
EV510A-0015G-T4	150W	$\geq 220 \Omega$		
EV510A-0022G-T4	250W	$\geq 200 \Omega$		
EV510A-0037G/0055P-T4	300W	$\geq 130 \Omega$		
EV510A-0055G/0075P-T4	400W	$\geq 90 \Omega$		
EV510A-0075G/0110P-T4	500W	$\geq 65 \Omega$		

变频器型号	制动电阻推荐功率	制动电阻推荐阻值	制动单元	备注
EV510A-0110G/0150P-T4	800W	$\geq 43 \Omega$		
EV510A-0150G/0185P-T4	1000W	$\geq 32 \Omega$		
EV510A-0185G/0220P-T4	1300W	$\geq 25 \Omega$		
EV510A-0220G/0300P-T4	1500W	$\geq 22 \Omega$		
EV510A-0300G/0370P-T4	2500W	$\geq 16 \Omega$		
EV510A-0370G/0450P-T4	3.7 kW	$\geq 16.0 \Omega$		
EV510A-0450G/0550P-T4	4.5 kW	$\geq 16 \Omega$		
EV510A-0550G/0750P-T4	5.5 kW	$\geq 8 \Omega$		
EV510A-0750G/0900P-T4	7.5 kW	$\geq 8 \Omega$		
EV510A-0900G/1100P-T4	4.5 kW $\times 2$	$\geq 8 \Omega \times 2$	内置可选	变频器型号后加“B”
EV510A-1100G/1320P-T4	5.5 kW $\times 2$	$\geq 8 \Omega \times 2$		
EV510A-1320G/1600P-T4	6.5 kW $\times 2$	$\geq 8 \Omega \times 2$		
EV510A-1600G/1850P-T4	16kW	$\geq 2.5 \Omega$		
EV510A-2000G/2200P-T4	20 kW	$\geq 2.5 \Omega$		
EV510A-2200G/2500P-T4	22 kW	$\geq 2.5 \Omega$		
EV510A-2500G/2800P-T4	12.5kW $\times 2$	$\geq 2.5 \Omega \times 2$	外置	
EV510A-2800G/3150P-T4	14kW $\times 2$	$\geq 2.5 \Omega \times 2$		
EV510A-3150G/3500P-T4	16kW $\times 2$	$\geq 2.5 \Omega \times 2$		
EV510A-3500G-T4	17kW $\times 2$	$\geq 2.5 \Omega \times 2$		
EV510A-4000G-T4	14 kW $\times 3$	$\geq 2.5 \Omega \times 3$		

注： $\times 2$ 表示两个制动单元带各自的制动电阻并联使用， $\times 3$ 意义同 $\times 2$ 。

第三章 机械与电气安装

3.1 机械安装

3.1.1 安装环境:

- 1) 环境温度: 周围环境温度对变频器寿命有很大影响, 不允许变频器的运行环境温度超过允许温度范围 ($-10^{\circ}\text{C}\sim 40^{\circ}\text{C}$)。
- 2) 将变频器装于阻燃物体的表面, 并用螺丝垂直安装在安装支座上。变频器工作时易产生大量热量, 周围要有足够空间散热。
- 3) 请安装在不易振动的地方。振动应不大于 0.6G 。特别注意远离冲床等设备。
- 4) 避免装于阳光直射、潮湿、有水珠的地方。
- 5) 避免装于空气中有腐蚀性、易燃性、易爆性气体的场所。
- 6) 避免装在有油污、多灰尘、多金属粉尘的场所。

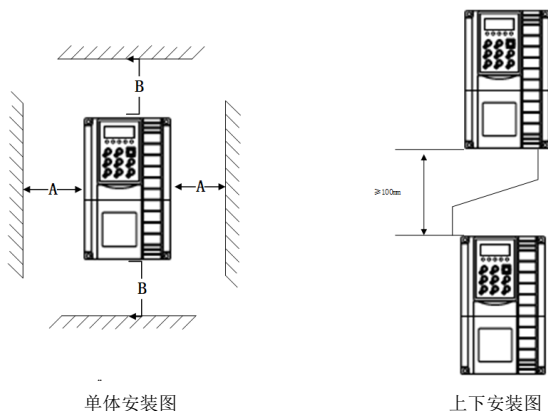


图 3-1 安装示意图

单体安装时: 当变频器功率不大于 22kW 时可以不考虑 A 尺寸。当大于 22kW 时 A 应该大于 50mm 。上下安装时: 当变频器上下安装时请安装图示的隔热导流板。

功率等级	安装尺寸	
	B	A
$\leq 15\text{kW}$	$\geq 100\text{mm}$	可以不作要求
$18.5\text{kW}\sim 45\text{kW}$	$\geq 200\text{mm}$	$\geq 50\text{mm}$
$\geq 55\text{kW}$	$\geq 300\text{mm}$	$\geq 50\text{mm}$

3.1.2 机械安装需要关注的是散热问题。所以请注意以下几点

- 1) 请垂直安装变频器，便于热量向上散发。但不能倒置。若柜内有较多变频器时，最好是并排安装。在需要上下安装の場合，请参考图 3-1 的示意，安装隔热导流板。
- 2) 安装空间遵照图 3-1 所示，保证变频器的散热空间。但布置时请考虑柜内其它器件的散热情况。
- 3) 安装支架一定是阻燃材质。
- 4) 对于有金属粉尘应用场合，建议采用散热器柜外安装方式。此时全密封的柜内空间要尽可能大。

3.2 电气安装

3.2.1 外围电气元件选型指导

变频器型号	空开 (MCCB) A	推荐接触器 A	推荐输入侧 主回路导线 mm ²	推荐输出侧主 回路导线 mm ²	推荐控制回路 导线 mm ²
三相 380V					
EV510A-0007G-T4	10	10	2.5	2.5	1.0
EV510A-0015G-T4	16	10	2.5	2.5	1.0
EV510A-0022G-T4	16	10	2.5	2.5	1.0
EV510A-0037G/0055P-T4	25	16	4.0	4.0	1.0
EV510A-0055G/0075P-T4	32	25	4.0	4.0	1.0
EV510A-0075G/0110P-T4	40	32	4.0	4.0	1.0
EV510A-0110G/0150P-T4	63	40	4.0	4.0	1.0
EV510A-0150G/0185P-T4	63	40	6.0	6.0	1.0
EV510A-0185G/0220P-T4	100	63	6	6	1.5
EV510A-0220G/0300P-T4	100	63	10	10	1.5
EV510A-0300G/0370P-T4	125	100	16	10	1.5
EV510A-0370G/0055P-T4	160	100	16	16	1.5
EV510A-0450G/0055P-T4	200	125	25	25	1.5
EV510A-0550G/0075P-T4	200	125	35	25	1.5
EV510A-0750G/0090P-T4	250	160	50	35	1.5
EV510A-0900G/1100P-T4	250	160	70	35	1.5
EV510A-1100G/1320P-T4	350	350	120	120	1.5
EV510A-1320G/1600P-T4	400	400	150	150	1.5
EV510A-1600G/1850P-T4	500	400	185	185	1.5
EV510A-2000G/2200P-T4	600	600	150*2	150*2	1.5
EV510A-2200G/2500P-T4	600	600	150*2	150*2	1.5
EV510A-2500G/2800P-T4	800	600	185*2	185*2	1.5
EV510A-2800G/3150P-T4	800	800	185*2	185*2	1.5
EV510A-3150G/3500P-T4	800	800	150*3	150*3	1.5
EV510A-3500G-T4	800	800	150*4	150*4	1.5
EV510A-4000G-T4	1000	1000	150*4	150*4	1.5

3.2.2 与外围器件连接示意图

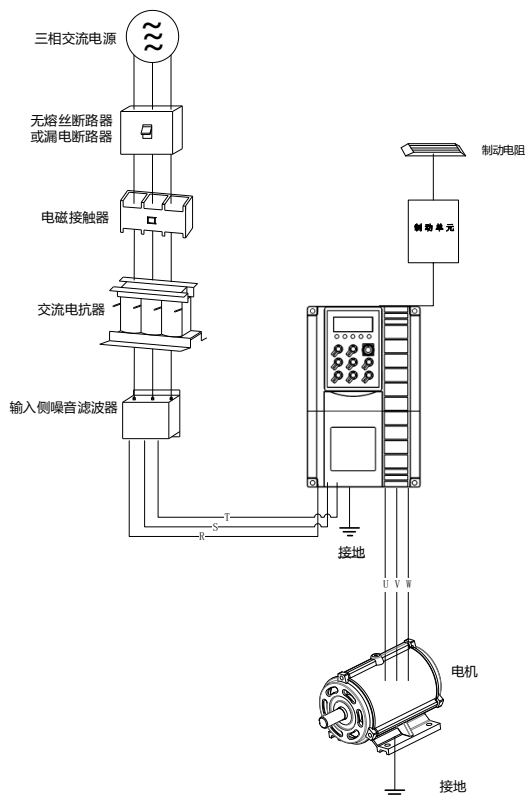


图 3-2 与外围器件连接示意图

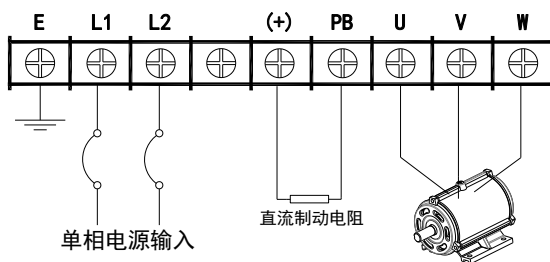
3.2.3 外围电气元件的使用说明

配件名称	功能说明
空气开关	下游设备过流时断电源。
接触器	变频器通断电操作，应避免通过接触器对变频器进行频繁上下电操作（每分钟少于二次）或进行直接启动操作。
交流输入电抗器	提高输入侧的功率因数；有效消除输入侧的高次谐波，防止因电压波形畸变造成其它设备损坏；消除电源相间不平衡而引起的输入电流不平衡。
EMC 输入滤波器	减少变频器对外的传导及辐射干扰；降低从电源端流向变频器的传导干扰，提高变频器的抗干扰能力。
直流电抗器	提高输入侧的功率因数；提高变频器整机效率和热稳定性。有效消除输入侧高次谐波对变频器的影响，减少对外传导和辐射干扰。
交流输出电抗器	变频器输出侧一般含较多高次谐波。当电机与变频器距离较远时，因线路中有较大的分布电容。其中某次谐波可能在回路中产生谐振，带来两方面影响： <ul style="list-style-type: none"> ◆ 破坏电机绝缘性能，长时间会损坏电机。 ◆ 产生较大漏电流，引起变频器频繁保护。一般变频器和电机距离超过 100m，建议加装输出交流电抗器。

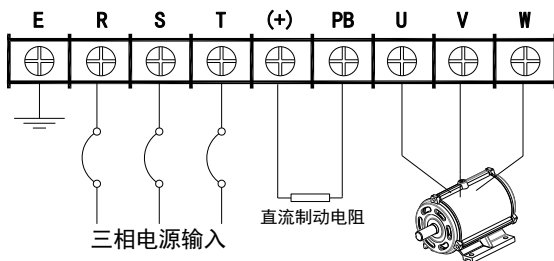
3.3 接线端子图

3.3.1 主回路端子排说明

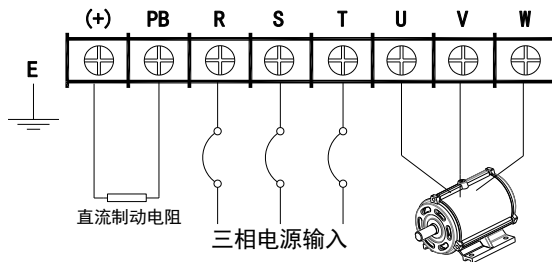
a) 0.4kW-2.2kW 单相 220V 变频器主回路端子排配线图



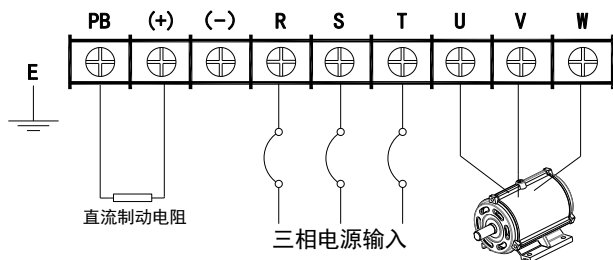
b) 0.75kW-18.5kW 变频器主回路端子排配线图



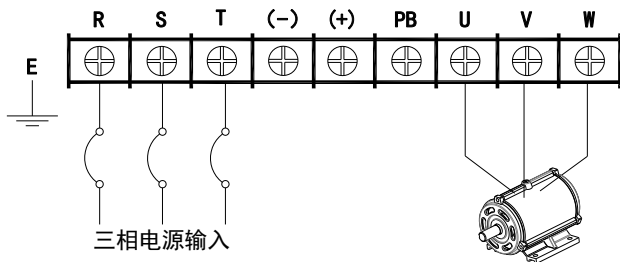
c) 22kW-30kW 变频器主回路端子排配线图



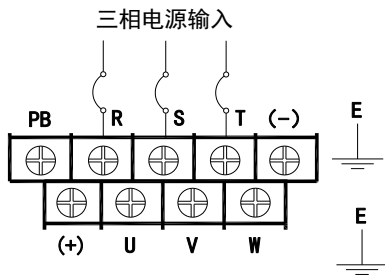
d) 37kW-45kW 变频器主回路端子排配线图



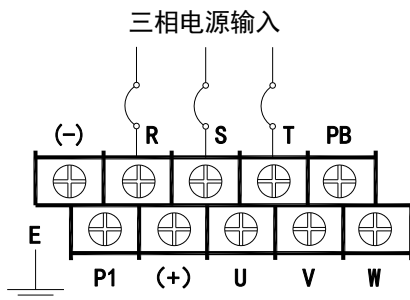
e) 55kW 变频器主回路端子排配线图



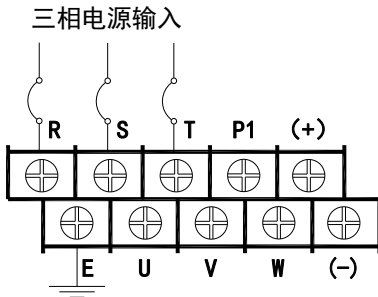
f) 75kW-110kW 变频器主回路端子排配线图



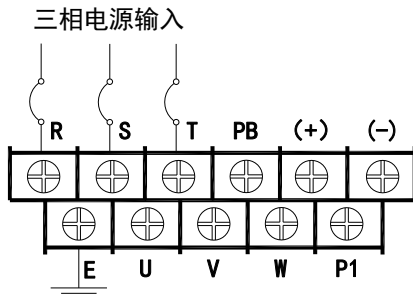
g) 132kW-160kW 变频器主回路端子排配线图



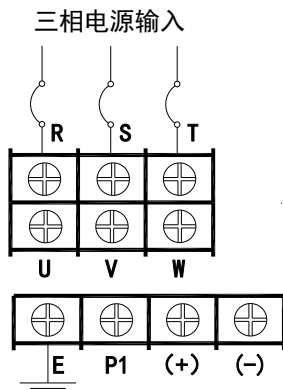
h) 185kW-250kW 变频器主回路端子排配线图



i) 280kW-450kW 变频器主回路端子排配线图



j) 500kW-630kW 变频器主回路端子排配线图



端子符号	功能说明
	接地端子
R、S、T	接电网三相交流电源
U、V、W	接三相交流电动机
(+)	滤波电容直流侧电压正端子
PB	与 (+) 间可接直流制动电阻

3.3.2 控制回路的端子

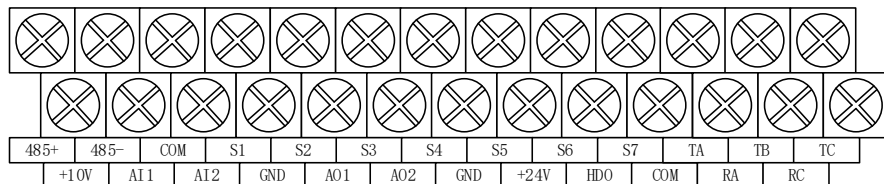


图 3-3 控制回路接线端子图

3.4 标准接线图

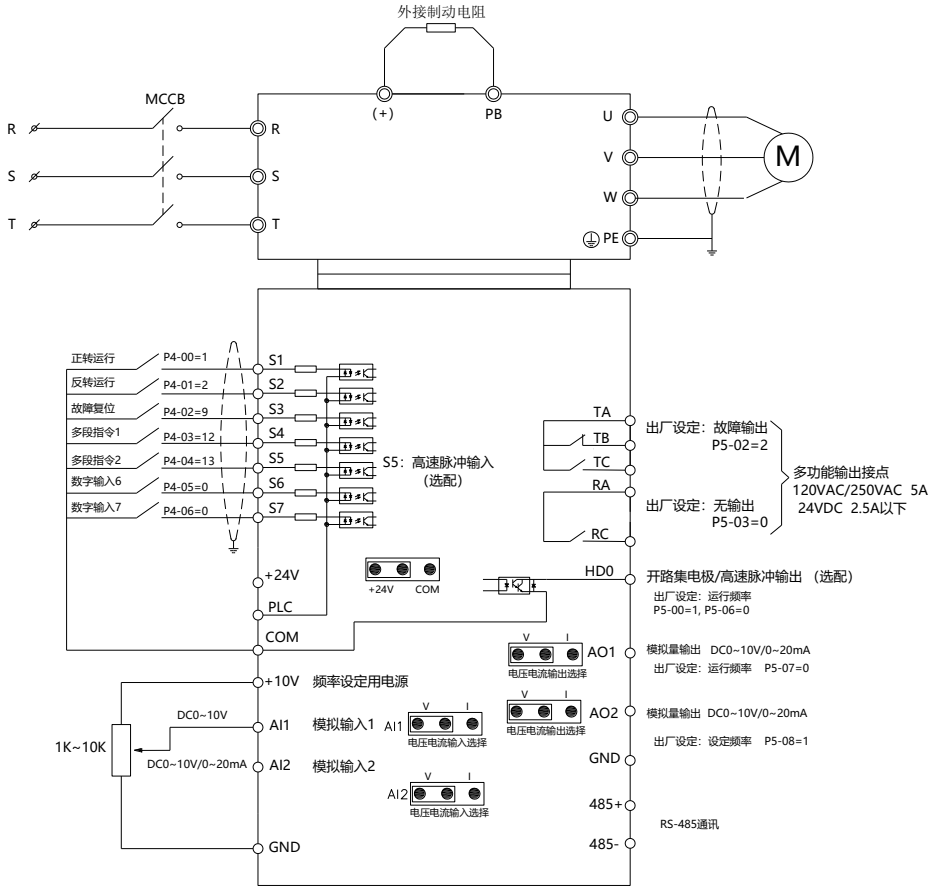


图 3-4 标准接线图

3.4.1 控制板端子分部

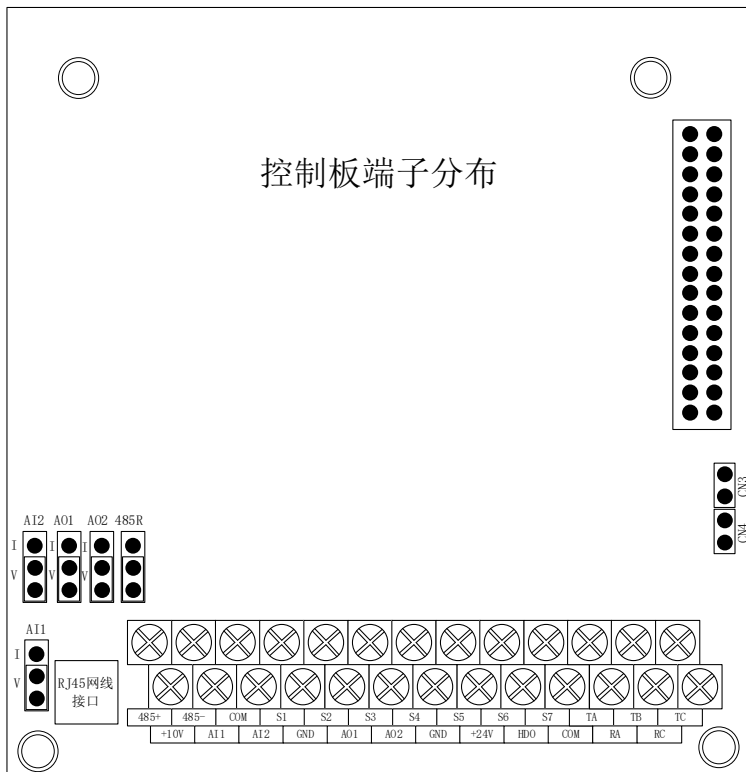
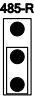
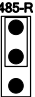




图 3-5 控制端子分布图

跳线位置	功能说明	跳线位置	功能说明
	AI1输入电压型0~10V（出厂默认）		AI1输入电流型0~20mA
	AI2输入电压型0~10V（出厂默认）		AI2输入电流型0~20mA
	AO1输出电压型选择0~10V （出厂默认）		AO1输出电流型选择 0~20mA
	AO2输出电压型选择0~10V （出厂默认）		AO2输出电流型选择 0~20mA

	485/CAN通讯电阻不短接 (出厂默认)		485/CAN通讯电阻短接
	+24V与PLC短接 (出厂默认)		COM与PLC短接

3.4.2 控制板端子说明

端子名称	端子用途及说明
S1~S7	多功能数字输入 1、光藕隔离, 兼容双极性输入 2、输入阻抗: 5.1kΩ 3、电平输入时电压范围: 9V~30V
+24V-COM	为本机提供的+24V 电源 (电流: 150mA)
+10V-GND	为本机提供的+10V 电源 (电流: 10mA)
COM	为+24V 的公共端
AI1-GND AI2-GND	模拟量输入, 电压 (0~10V) / 电流 (0~20mA) 通过主板跳线可选 输入阻抗: 10kΩ (电压输入) / 250Ω (电流输入)
GND	为+10V 的参考零电位 (注意: GND 与 COM 是隔离的)
HDO	高速脉冲或集电极开路输出端子, 其对应公共端为 COM 输出频率范围: 0~100 kHz
AO1、AO2	模拟量输出端子 输出范围: 电压 (0~10V) / 电流 (0~20mA)
TA-TB-TC	TA 继电器输出, TA 公共端, TB 常闭, TC 常开 触点容量: AC250V/3A, DC30V/1A
RA -RC	RA 继电器输出, RA 公共端, RC 常开 触点容量: AC250V/3A, DC30V/1A
485+、485-	485 通讯端口, 485 差分信号正、负端, 标准 485 通讯接口请使用双绞线或屏蔽线
跳线 CN5	内部电源供电: PLC 与 +24V 连接 (出厂默认) 外部电源供电: 当利用外部信号驱动 S1~S7 时, 必须调 CN5 的短接帽, 把 CN5 位置的短接帽调到 PLC 与 COM 上
AI1、AI2	输入电压电流可选, 默认电压
AO1、AO2	输出电压电流可选, 默认电压
485 跳线	终端电阻选择, 默认断开

第四章 操作显示与应用举例

4.1 操作与显示界面介绍

4.1.1 面板示意图



图 4-1 操作面板示意图

注：多功能键：该键功能由功能码 P7-01 确定。

停止/复位键：运行状态时，按此键可用于停止运行操作，受功能码 p7-02 的制约；故障报警状态时，可以用于复位故障，不受功能码 P7-02 限制。

4.1.3 指示灯说明

●表示灯灭，●表示灯亮，●表示灯闪烁。

指示灯状态	指示灯状态	状态说明
RUN 运行指示灯	●	灯亮：运行
	●	灯灭：停机
F/R 正反转指示灯	●	灯灭：正转运行
	●	灯亮：反转运行
L/R 运行指令指示灯	●	灯灭：面板控制
	●	灯亮：端子控制
	●	闪烁：通讯控制
TUNE	●	灯灭：正常运行

调谐/转矩控制/故障指示灯		灯亮：转矩控制模式
		慢闪：调谐状态（1次/秒）
		快闪：故障状态（4次/秒）

4.2 功能码查看、修改方法说明

EV510A 变频器的操作面板采用三级菜单结构进行参数设置等操作。三级菜单分别为：功能参数组（Ⅰ级菜单）→功能码（Ⅱ级菜单）→功能码设定值（Ⅲ级菜单）。

操作流程如图 4-2 所示。

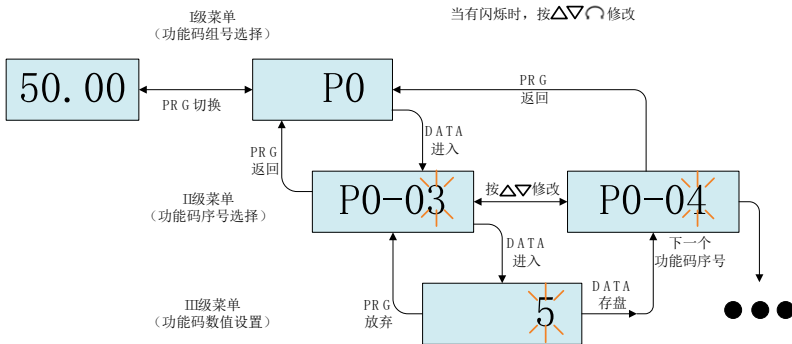


图 4-2 三级菜单操作流程

说明：在三级菜单操作时，可按 PRG 键或 ENTER 键返回二级菜单。两者的区别是：ENTER 键将设定参数保存后返回二级菜单，并自动转移到下一个功能码；而按 PRG 键则只返回二级菜单，不存储参数，并返回到当前功能码。

第五章 功能参数表

PP-00 设为非 0 值，即设置了参数保护密码，在功能参数模式和用户更改参数模式下，参数菜单必须在正确输入密码后才能进入，取消密码，需将 PP-00 设为 0。

用户定制参数模式下的参数菜单不受密码保护。

P 组、A 组是基本功能参数，d 组是监视功能参数。功能表中符号说明如下：

- “☆”：表示该参数的设定值在变频器处于停机、运行状态中，均可更改；
- “★”：表示该参数的设定值在变频器处于运行状态时，不可更改；
- “●”：表示该参数的数值是实际检测记录值，不能更改；
- “**”：表示该参数是“厂家参数”，仅限于制造厂家设置，禁止用户进行操作。

5.1 基本功能参数简表

功能码	名称	设定范围	出厂值	更改
P0 基本功能组				
P0-01	第 1 电机速度控制模式	0: 无速度传感器矢量控制 (SVC) 1: 有速度传感器矢量控制 (FVC) 2: V/F 控制	2	★
P0-02	运行指令通道	0: 操作面板指令通道 1: 端子指令通道 2: 通讯指令通道	0	☆
P0-03	主频率源 A 指令选择	0: 数字设定 (预置频率 P0-08, UP/DOWN 可修改, 掉电不记忆) 1: 数字设定 (预置频率 P0-08, UP/DOWN 可修改, 掉电记忆) 2: AI1 3: AI2 4: 键盘电位器 (AI3) 5: 高速脉冲输入设定 (S5) 6: 多段指令 7: 简易 PLC 8: PID 9: 通讯给定 10: 保留	4	★
P0-04	辅助频率源 B 指令输入选择	同 P0-03 (主频率源 A 指令输入选择)	0	★
P0-05	辅助频率源 B 指令参考对象选择	0: 相对于最大频率 1: 相对于频率源 A	0	☆
P0-06	辅助频率源 B 指令范围	0%~150%	100%	☆
P0-07	频率源组合方式选择	个位: 频率源选择 0: 主频率源 A 1: 主辅运算结果 (运算关系由十位确定) 2: 主频率源 A 与辅助频率源 B 切换 3: 主频率源 A 与主辅运算结果切换 4: 辅助频率源 B 与主辅运算结果切换 十位: 频率源主辅运算关系 0: 主+辅 1: 主-辅 2: 二者最大值 3: 二者最小值	00	☆
P0-08	预置设定频率	0.00Hz~最大频率 (P0-10)	50.00Hz	☆
P0-09	电机旋转方向	0: 方向一致 1: 方向相反	0	☆
P0-10	最大输出频率	50.00Hz~500.00Hz	50.00Hz	★

功能码	名称	设定范围	出厂值	更改
P0-11	运行频率上限源选择	0: P0-12 设定 1: AI1 2: AI2 3: 键盘电位器 (AI3) 4: 高速脉冲设定(S5) 5: 通讯给定	0	★
P0-12	运行频率上限	下限频率 P0-14~最大频率 P0-10	50.00Hz	☆
P0-13	运行频率上限偏置	0.00Hz~最大频率 P0-10	0.00Hz	☆
P0-14	运行频率下限	0.00Hz~上限频率 P0-12	0.00Hz	☆
P0-15	载波频率设定	0.8kHz~12.0kHz	机型确定	☆
P0-16	载波频率随温度调整	0: 否 1: 是	1	☆
P0-17	加速时间 1	(0~65000) *P0-19	机型确定	☆
P0-18	减速时间 1	(0~65000) *P0-19	机型确定	☆
P0-19	加减速时间单位	0: 1 秒 1: 0.1 秒 2: 0.01 秒	1	★
P0-21	组合时辅助频率源偏置频率	0.00Hz~最大频率 P0-10	0.00Hz	☆
P0-22	频率指令分辨率	1: 0.1Hz 2: 0.01Hz	2	★
P0-23	数字设定频率停机记忆选择	0: 不记忆 1: 记忆	1	☆
P0-24	电机参数组选择	0: 第 1 电机参数 1: 第 2 电机参数	0	★
P0-25	加减速时间基准频率	0: 最大频率 (P0-10) 1: 设定频率 2: 100Hz	0	★
P0-26	运行时频率指令 UP/DOWN 基准	0: 运行频率 1: 设定频率	0	★
P0-27	运行指令捆绑主频率源 A 指令选择	个位: 操作面板命令绑定频率源选择 0: 无绑定 1: 数字设定频率 2: AI1 3: AI2 4: 键盘电位器 (AI3) 5: 高速脉冲输入设定 (S5) 6: 多段速 7: 简易 PLC 8: PID 9: 通讯给定 十位: 端子命令绑定频率源选择 百位: 通讯命令绑定频率源选择	000	☆
P0-28	串口通讯协议选择	0: Modbus 通讯协议 1: 保留	0	☆
P1 第一电机参数				
P1-00	电机 1 类型选择	0: 普通异步电机 1: 变频异步电机	0	★
P1-01	电机 1 额定功率	0.1kW~1000.0kW	机型确定	★
P1-02	电机 1 额定电压	1V~2000V	机型确定	★
P1-03	电机 1 额定电流	0.1A~6553.5A	机型确定	★
P1-04	电机 1 额定频率	0.01Hz~最大频率	机型确定	★
P1-05	电机 1 额定转速	1rpm~65535rpm	机型确定	★
P1-06	异步电机 1 定子电阻	0.001Ω~65.535Ω	自学习参数	★
P1-07	异步电机 1 转子电阻	0.001Ω~65.535Ω	自学习参数	★
P1-08	异步电机 1 漏感抗	0.01mH~655.35mH	自学习参数	★
P1-09	异步电机 1 互感抗	0.1mH~6553.5mH	自学习参数	★
P1-10	异步电机 1 空载电流	0.01A~P1-03	自学习参数	★
P1-27	编码器线数	1~65535	1024	★
P1-28	编码器类型	0: ABZ 增量编码器 2: 旋转变压器	0	★
P1-30	ABZ 增量编码器 AB 相序	0: 正向 1: 反向	0	★
P1-34	旋转变压器极对数	1~65535	1	★
P1-36	速度反馈 PG 断线检测时间	0.0: 不动作 0.1s~10.0s	0.0s	★

功能码	名称	设定范围	出厂值	更改
P1-37	电机参数自学习	0: 无操作 1: 异步机静止部分参数自学习 2: 异步机动态完整自学习 3: 异步机静止完整自学习	0	★
P2 组 第一电机矢量控制参数				
P2-00	速度环比例增益 1	1~100	30	☆
P2-01	速度环积分时间 1	10~1000 (表示 0.01s~10.00s)	0.50s	☆
P2-02	切换低点频率 1	0.00~P2-05	5.00Hz	☆
P2-03	速度环比例增益 2	1~100	20	☆
P2-04	速度环积分时间 2	0.01s~10.00s	1.00s	☆
P2-05	切换高点频率 2	P2-02~最大频率(P0-10)	10.00Hz	☆
P2-06	矢量控制转差增益	50%~200%	100%	☆
P2-07	SVC 速度反馈滤波时间常数	0.000s~0.100s	0.015s	☆
P2-09	速度控制方式下转矩上限指令通道选择	0: 功能码 P2-10 设定 1: AI1 2: AI2 3: 键盘电位器 (AI3) 4: 高速脉冲输入设定(S5) 5: 通讯给定 6: MIN (AI1,AI2) 7: MAX (AI1,AI2) 1-7 选项的满量程对应 P2-10	0	☆
P2-10	速度控制方式下转矩上限数字设定	0.0%~200.0%	150.0%	☆
P2-11	速度控制方式下转矩上限指令通道选择 (发电)	0: 功能码 P2-12 设定 (不区分电动和发电) 1: AI1 2: AI2 3: 键盘电位器 (AI3) 4: 高速脉冲输入设定 5: 通讯给定 6: MIN (AI1,AI2) 7: MAX (AI1,AI2) 8: 功能码 P2-12 设定 1-7 选项的满量程对应 P2-12	0	☆
P2-12	速度控制方式下转矩上限数字设定 (发电)	0.0%~200.0%	150.0%	☆
P2-13	励磁调节比例增益	0~60000	2000	☆
P2-14	励磁调节积分增益	0~60000	1300	☆
P2-15	转矩调节比例增益	0~60000	2000	☆
P2-16	转矩调节积分增益	0~60000	1300	☆
P2-17	速度环积分属性	个位: 积分分离 0: 无效 1: 有效	0	☆
P2-20	最大输出电压系数 (保留)	-	-	-
P2-21	弱磁区最大转矩系数	50~200%	100%	☆
P2-22	发电功率限制使能	0: 无效 1: 有效	0	☆
P2-23	发电功率上限	0~200%	机型确定	☆
P3 组 V/F 控制参数				
P3-00	VF 曲线设定	0: 直线 V/F 1: 多点 V/F 2: 平方 V/F 3: 1.2 次方 V/F 4: 1.4 次方 V/F 6: 1.6 次方 V/F 8: 1.8 次方 V/F 9: 保留 10: VF 完全分离模式 11: VF 半分离模式	0	★

功能码	名称	设定范围	出厂值	更改
P3-01	转矩提升	0.0%: (无转矩提升) 0.1%~30.0%	机型确定	☆
P3-02	转矩提升截止频率	0.00Hz~最大频率	50.00Hz	★
P3-03	多点 V/F 频率点 1	0.00Hz~P3-05	0.00Hz	★
P3-04	多点 V/F 电压点 1	0.0%~100.0%	0.0%	★
P3-05	多点 V/F 频率点 2	P3-03~P3-07	0.00Hz	★
P3-06	多点 V/F 电压点 2	0.0%~100.0%	0.0%	★
P3-07	多点 V/F 频率点 3	P3-05~电机额定频率 (P1-04)	0.00Hz	★
P3-08	多点 V/F 电压点 3	0.0%~100.0%	0.0%	★
P3-09	V/F 转差补偿增益(保留)	-	-	-
P3-10	V/F 过励磁增益	0~200	64	☆
P3-11	V/F 振荡抑制增益	0~100	40	☆
P3-13	V/F 分离的电压源	0: 数字设定 (P3-14) 1: AI1 2: AI2 3: 键盘电位器 (AI3) 4: 高速脉冲输入设定 (S5) 5: 多段指令 6: 简易 PLC 7: PID 8: 通讯给定 注: 100.0%对应电机额定电压	0	☆
P3-14	V/F 分离的电压数字设定	0V~电机额定电压	0V	☆
P3-15	V/F 分离的电压加速时间	0.0s~1000.0s 注: 表示 0V 到额定电压的时间	0.0s	☆
P3-16	V/F 分离的电压减速时间	0.0s~1000.0s 注: 表示 0V 变化到电机额定电压的时间	0.0s	☆
P3-17	V/F 分离停机方式选择	0: 频率/电压独立减至 0 1: 电压减为 0 后频率再减	0	☆
P3-18	过流失速动作电流	50~200%	150%	★
P3-19	过流失速使能	0: 无效 1: 有效	1	★
P3-20	过流失速抑制增益	0~100	20	☆
P3-21	倍速过流失速动作电流补偿系数	50~200%	50%	★
P3-22	过压失速动作电压	650V~800.0V	770V	★
P3-23	过压失速使能	0: 无效 1: 有效	1	★
P3-24	过压失速抑制频率增益	0~100	30	☆
P3-25	过压失速抑制电压增益	0~100	30	☆
P3-26	过压失速最大上升频率限制	0~50Hz	5Hz	★
P4 组 输入端子				
P4-00	S1 端子功能选择	0: 无功能 1: 正转运行 (FWD) 或运行指令 2: 反转运行 (REV) 或正反运行方向 (注: 设定 1、2 时需配合 P4-11 使用) 3: 三线式运行控制 4: 正转点动 (FJOG) 5: 反转点动 (RJOG)	1	★
P4-01	S2 端子功能选择	6: 端子 UP 7: 端子 DOWN 8: 自由停车 9: 故障复位 (RESET) 10: 运行暂停	2	★

功能码	名称	设定范围	出厂值	更改
P4-02	S3 端子功能选择	11: 外部故障常开输入 12: 多段指令端子 1 13: 多段指令端子 2 14: 多段指令端子 3 15: 多段指令端子 4 16: 加减速时间选择端子 1	9	★
P4-03	S4 端子功能选择	17: 加减速时间选择端子 2 18: 频率指令切换 19: UP/DOWN 设定清零 (端子、键盘) 20: 控制命令切换端子 1 21: 加减速禁止 22: PID 暂停	12	★
P4-04	S5 端子功能选择	23: 简易 PLC 状态复位 24: 摆频暂停 25: 计数器输入 26: 计数器复位 27: 长度计数输入 28: 长度复位 29: 转矩控制禁止	13	★
P4-05	S6 端子功能选择	30: 高速脉冲输入 (仅对 S5 有效) 31: 保留 32: 立即直流制动 33: 外部故障常闭输入 34: 频率修改使能 35: PID 作用方向取反 36: 外部停车端子 1	0	★
P4-06	S7 端子功能选择	37: 控制命令切换端子 2 38: PID 积分暂停 39: 频率源 A 与预置频率切换 40: 频率源 B 与预置频率切换 41: 电机端子选择功能 42: 保留 43: PID 参数切换 44: 用户自定义故障 1 45: 用户自定义故障 2 46: 速度控制/转矩控制切换 47: 紧急停车 48: 外部停车端子 2 49: 减速直流制动 50: 本次运行时间清零 51: 两线式/三线式切换 52: 反向频率禁止 53-59:保留	0	★
P4-10	S1~S7 端子滤波时间	0.000s~1.000s	0.010s	☆
P4-11	端子控制运行模式	0: 两线式 1 1: 两线式 2 2: 三线式 1 3: 三线式 2	0	★
P4-12	端子 UP/DOWN 频率变化率	0.001Hz/s~65.535Hz/s	1.00Hz/s	☆
P4-13	AI 曲线 1 最小输入	0.00V~P4-15	0.00V	☆
P4-14	AI 曲线 1 最小输入对应设定	-100.0%~+100.0%	0.0%	☆
P4-15	AI 曲线 1 最大输入	P4-13~+10.00V	10.00V	☆
P4-16	AI 曲线 1 最大输入对应设定	-100.0%~+100.0%	100.0%	☆
P4-17	AI1 输入滤波时间	0.00s~10.00s	0.10s	☆
P4-18	AI 曲线 2 最小输入	0.00V~P4-20	0.00V	☆
P4-19	AI 曲线 2 最小输入对应设定	-100.0%~+100.0%	0.0%	☆

功能码	名称	设定范围	出厂值	更改
P4-20	AI 曲线 2 最大输入	P4-18~+10.00V	10.00V	☆
P4-21	AI 曲线 2 最大输入对应设定	-100.0%~+100.0%	100.0%	☆
P4-22	AI2 输入滤波时间	0.00s~10.00s	0.10s	☆
P4-23	AI 曲线 3 最小输入 (键盘电位器)	0.00V~P4-25	0.00V	☆
P4-24	AI 曲线 3 最小输入对应设定	0.00%~+100.0%	0.0%	☆
P4-25	AI 曲线 3 最大输入	P4-23~+10.00V	10.00V	☆
P4-26	AI 曲线 3 最大输入对应设定	0.00%~+100.0%	100.0%	☆
P4-27	键盘电位器 (AI3) 输入滤波时间	0.00s~10.00s	0.10s	☆
P4-28	高速脉冲输入最小频率	0.00kHz~P4-30	0.00kHz	☆
P4-29	高速脉冲最小输入频率对应设定	-100.0%~100.0%	0.0%	☆
P4-30	高速脉冲最大输入频率	P4-28~100.00kHz	50.00kHz	☆
P4-31	高速脉冲最大输入频率对应设定	-100.0%~100.0%	100.0%	☆
P4-32	脉冲输入滤波时间	0.00s~10.00s	0.10s	☆
P4-33	AI 曲线选择	个位: AI1 曲线选择 1: 曲线 1 (2 点, 见 P4-13~P4-16) 2: 曲线 2 (2 点, 见 P4-18~P4-21) 3: 曲线 3 (2 点, 见 P4-23~P4-26) 4: 曲线 4 (4 点, 见 A6-00~A6-07) 5: 曲线 5 (4 点, 见 A6-08~A6-15) 十位: AI2 曲线选择, 同上 百位: 键盘电位器 (AI3) 曲线选择, 同上	321	☆
P4-34	AI 低于最小输入设定选择	个位: AI1 低于最小输入设定选择 0: 对应最小输入设定 1: 0.0% 十位: AI2 低于最小输入设定选择, 同上 百位: 键盘电位器 (AI3) 低于最小输入设定选择, 同上	000	☆
P4-35	S1 延迟时间	0.0s~3600.0s	0.0s	★
P4-36	S2 延迟时间	0.0s~3600.0s	0.0s	★
P4-37	S3 延迟时间	0.0s~3600.0s	0.0s	★
P4-38	S1~S5 端子有效模式选择 1	0: 高电平有效 1: 低电平有效 个位: S1 十位: S2 百位: S3 千位: S4 万位: S5	00000	★
P4-39	S6、S7 端子有效模式选择 2	0: 高电平有效 1: 低电平有效 个位: S6 十位: S7 百位: 保留 千位: 保留 万位: 保留	00000	★
P5 组 输出端子				
P5-00	HDO 端子输出模式选择	0: 脉冲输出 (HDP) 1: 开关量输出 (HDY)	1	☆

功能码	名称	设定范围	出厂值	更改
P5-01	HDY 输出功能选择	0: 无输出 1: 变频器运行中 2: 故障输出 (故障停机) 3: 频率水平检测 FDT1 输出 4: 频率到达 5: 零速运行中 (停机时不输出) 6: 电机过载预警 7: 变频器过载预警 8: 设定记数值到达 9: 指定记数值到达 10: 长度到达 11: PLC 循环完成 12: 累计运行时间到达 13: 频率限定中 14: 转矩限定中 15: 运行准备就绪 16: AI1>AI2	0	☆
P5-02	继电器 1 输出功能选择 (TA-TB-TC)	17: 上限频率到达 18: 下限频率到达 (运行有关) 19: 欠压状态输出 20: 通讯设定	2	☆
P5-03	继电器 2 输出功能选择 (RA-RC)	21: 定位完成 (保留) 22: 定位接近 (保留) 23: 零速运行中 2 (停机时也输出) 24: 累计上电时间到达 25: 频率水平检测 FDT2 输出 26: 频率 1 到达输出 27: 频率 2 到达输出 28: 电流 1 到达输出 29: 电流 2 到达输出	0	☆
P5-04	保留	30: 定时到达输出 31: AI1 输入超限 32: 欠载中 33: 反向运行中 34: 零电流状态 35: 模块温度到达 36: 输出电流超限	-	☆
P5-05	保留	37: 下限频率到达 (停机也输出) 38: 告警输出 (继续运行) 39: 电机过温预警 40: 本次运行时间到达 41: 故障输出(为自由停机的故障), 且欠压不输出	-	☆
P5-06	HDP 输出功能选择	0: 运行频率 1: 设定频率 2: 输出电流 3: 输出转矩 4: 输出功率 5: 输出电压 6: 高速脉冲输入 (100.%对应 100.0kHz)	0	☆
P5-07	AO1 输出功能选择	7: AI1 8: AI2 9: 键盘电位器 (AI3)	0	☆
P5-08	AO2 输出功能选择	10: 长度 11: 记数值 12: 通讯设定 13: 电机转速 14: 输出电流: 100.0%对 1000.0A 15: 输出电压: 100.0%对应 1000.0V 16: 电机输出转矩 (实际值, 相对电机的百分比)	1	☆
P5-09	HDO 输出最大频率	0.01kHz~100.00kHz	50.00kHz	☆
P5-10	AO1 零偏系数	-100.0%~+100.0%	0.0%	☆
P5-11	AO1 增益	-10.00~+10.00	1.00	☆

功能码	名称	设定范围	出厂值	更改
P5-12	AO2 零偏系数	-100.0%~+100.0%	0.0%	☆
P5-13	AO2 增益	-10.00~+10.00	1.00	☆
P5-17	HDY 输出延迟时间	0.0s~3600.0s	0.0s	☆
P5-18	继电器 1 输出延时时间	0.0s~3600.0s	0.0s	☆
P5-19	继电器 2 输出延时时间	0.0s~3600.0s	0.0s	☆
P5-20	DO 输出延迟时间	0.0s~3600.0s	0.0s	☆
P5-21	保留	0.0s~3600.0s	0.0s	☆
P5-22	输出端子有效状态选择	0: 正逻辑 1: 反逻辑 个位: HDO(HDY) 十位: RO1A 百位: RO2A 千位: DO 万位: 保留	00000	☆
P6 组 启停控制				
P6-00	启动运行方式	0: 直接启动 1: 速度追踪再启动 2: 预励磁启动 (交流异步机) 3: SVC 快速启动	0	☆
P6-01	转速追踪方式	0: 从停机频率开始 1: 从工频开始 2: 从最大频率开始	0	★
P6-02	转速追踪快慢	20	20	☆
P6-03	启动开始频率	0.00Hz~10.00Hz	0.00Hz	☆
P6-04	启动频率保持时间	0.0s~100.0s	0.0s	★
P6-05	启动前直流制动电流/前预励磁电流	0%~100%	50%	★
P6-06	启动前直流制动时间/预励磁时间	0.0s~100.0s	0.0s	★
P6-07	加减速方式选择	0: 直线加减速 1: S 曲线加减速 A (静态) 2: S 曲线加减速 B (动态)	0	★
P6-08	S 曲线开始段时间比例	0.0%~ (100.0%-P6-09)	30.0%	★
P6-09	S 曲线结束段时间比例	0.0%~ (100.0%-P6-08)	30.0%	★
P6-10	停机方式选择	0: 减速停车 1: 自由停车	0	☆
P6-11	停机直流制动开始频率	0.00Hz~最大频率(P0-10)	0.00Hz	☆
P6-12	停机直流制动等待时间	0.0s~100.0s	0.0s	☆
P6-13	停机直流制动电流	0%~100%	50%	☆
P6-14	停机直流制动时间	0.0s~100.0s	0.0s	☆
P6-15	制动使用率	0%~100%	100%	☆
P6-18	转速追踪电流大小	30%~200%	机型确定	☆
P6-21	去磁时间 (SVC 有效)	0.00~5.00s	机型确定	☆
P7 组 键盘与显示				
P7-01	JOG 键功能选择	0: JOG 无效 1: 操作面板命令通道与远程命令通道 (端子命令通道或通讯命令通道) 切换 2: 正反转切换 3: 正转点动 4: 反转点动	0	★
P7-02	STOP/RESET 键功能	0: 只在键盘操作方式下, STOP/RES 键停机功能有效 1: 在任何操作方式下, STOP/RES 键停机功能均有效	1	☆

功能码	名称	设定范围	出厂值	更改
P7-03	LED 运行状态显示参数 1	0000~FFFF Bit00: 运行频率 1 (Hz) Bit01: 设定频率 (Hz) Bit02: 母线电压 (V) Bit03: 输出电压 (V) Bit04: 输出电流 (A) Bit05: 输出功率 (kW) Bit06: 输出转矩 (%) Bit07: S 端子输入状态 Bit08: HDO 输出状态 Bit09: AI1 电压 (V) Bit10: AI2 电压 (V) Bit11: 键盘电位器 (AI3) 电压 (V) Bit12: 计数值 Bit13: 长度值 Bit14: 负载速度显示 Bit15: PID 设定	1F	☆
P7-04	LED 运行状态显示参数 2	0000~FFFF Bit00: PID 反馈 Bit01: PLC 阶段 Bit02: 高速脉冲输入频率 (kHz) Bit03: 运行频率 2 (Hz) Bit04: 剩余运行时间 Bit05: AI1 校正前电压 (V) Bit06: AI2 校正前电压 (V) Bit07: 键盘电位器 (AI3) 校正前电压 (V) Bit08: 线速度 Bit09: 当前上电时间 (Hour) Bit10: 当前运行时间 (Min) Bit11: 高速脉冲输入频率 (Hz) Bit12: 通讯设定值 Bit13: 编码器反馈速度 (Hz) Bit14: 主频率 A 显示 (Hz) Bit15: 辅频率 B 显示 (Hz)	0	☆
P7-05	LED 停机状态显示参数	0000~FFFF Bit00: 设定频率 (Hz) Bit01: 母线电压 (V) Bit02: S 输入状态 Bit03: HDO 输出状态 Bit04: AI1 电压 (V) Bit05: AI2 电压 (V) Bit06: 键盘电位器 (AI3) 电压 (V) Bit07: 计数值 Bit08: 长度值 Bit09: PLC 阶段 Bit10: 负载速度 Bit11: PID 设定 Bit12: 高速脉冲输入频率 (kHz)	33	☆
P7-06	负载速度显示系数	0.0001~6.5000	1.0000	☆
P7-07	IGBT 模块散热器温度	-20.0°C~120.0°C	-	●
P7-09	累计运行时间	0h~65535h	-	●
P7-12	负载速度显示小数点位数	个位: d0-14 的小数点个数 0: 0 位小数位 1: 1 位小数位 2: 2 位小数位 十位: d0-19/d0-29 的小数点个数 1: 1 位小数位 2: 2 位小数位	20	☆
P7-13	累计上电时间	0h~65535h	-	●
P7-14	累计耗电量	0kW~65535 度	-	●

功能码	名称	设定范围	出厂值	更改
P8 组 辅助功能				
P8-00	点动运行频率	0.00Hz~最大频率(P0-10)	2.00Hz	☆
P8-01	点动加速时间	0.0s~6500.0s	20.0s	☆
P8-02	点动减速时间	0.0s~6500.0s	20.0s	☆
P8-03	加速时间 2	0.0s~6500.0s	机型确定	☆
P8-04	减速时间 2	0.0s~6500.0s	机型确定	☆
P8-05	加速时间 3	0.0s~6500.0s	机型确定	☆
P8-06	减速时间 3	0.0s~6500.0s	机型确定	☆
P8-07	加速时间 4	0.0s~6500.0s	机型确定	☆
P8-08	减速时间 4	0.0s~6500.0s	机型确定	☆
P8-09	跳跃频率 1	0.00Hz~最大频率(P0-10)	0.00Hz	☆
P8-10	跳跃频率 2	0.00Hz~最大频率(P0-10)	0.00Hz	☆
P8-11	跳跃频率幅度	0.00Hz~最大频率(P0-10)	0.00Hz	☆
P8-12	正反转死区时间	0.0s~3000.0s	0.0s	☆
P8-13	禁止电机反向运行	0: 无效 1: 有效	0	☆
P8-14	设定频率低于下限频率运行模式	0: 以下限频率运行 1: 停机 2: 零速运行	0	☆
P8-15	下垂率控制	0.00%~10.00%	0.00%	☆
P8-16	设定上电到达时间	0h~65000h	0h	☆
P8-17	设定运行到达时间	0h~65000h	0h	☆
P8-18	上电端子运行保护选择	0: 不保护 1: 保护	0	☆
P8-19	频率检测值 (FDT1)	0.00Hz~最大频率(P0-10)	50.00Hz	☆
P8-20	频率检测滞后率 (FDT1)	0.0%~100.0% (FDT1 电平)	5.0%	☆
P8-21	频率到达检出宽度	0.0%~100.0% (最大频率 P0-10)	0.0%	☆
P8-22	加减速过程中跳跃频率 是否有效	0: 无效 1: 有效	0	☆
P8-25	加速时间 1 与加速时间 2 切换频率点	0.00Hz~最大频率 (P0-10)	0.00Hz	☆
P8-26	减速时间 1 与减速时间 2 切换频率点	0.00Hz~最大频率 (P0-10)	0.00Hz	☆
P8-27	端子点动优先	0: 无效 1: 有效	0	☆
P8-28	频率检测值 (FDT2)	0.00Hz~最大频率	50.00Hz	☆
P8-29	频率检测滞后率 (FDT2)	0.0%~100.0% (FDT2 电平)	5.0%	☆
P8-30	任意到达频率检测值 1	0.00Hz~最大频率(P0-10)	50.00Hz	☆
P8-31	任意到达频率检出幅度 1	0.0%~100.0% (最大频率 P0-10)	0.0%	☆
P8-32	任意到达频率检测值 2	0.00Hz~最大频率(P0-10)	50.00Hz	☆
P8-33	任意到达频率检出幅度 2	0.0%~100.0% (最大频率 P0-10)	0.0%	☆
P8-34	零电流检测水平	0.0%~300.0% 100.0%对应电机额定电流	5.0%	☆
P8-35	零电流检测延迟时间	0.01s~600.00s	0.10s	☆
P8-36	输出电流超限值	0.0% (不检测) 0.1%~300.0% (电机额定电流)	200.0%	☆
P8-37	输出电流超限检测延迟时间	0.00s~600.00s	0.00s	☆
P8-38	任意到达电流 1	0.0%~300.0% (电机额定电流)	100.0%	☆
P8-39	任意到达电流 1 幅度	0.0%~300.0% (电机额定电流)	0.0%	☆
P8-40	任意到达电流 2	0.0%~300.0% (电机额定电流)	100.0%	☆
P8-41	任意到达电流 2 幅度	0.0%~300.0% (电机额定电流)	0.0%	☆
P8-42	定时功能选择	0: 无效 1: 有效	0	☆
P8-43	定时运行时间选择	0: P8-44 设定 1: AI1 2: AI2 3: 键盘电位器 (AI3) 模拟输入量程对应 P8-44	0	☆

功能码	名称	设定范围	出厂值	更改
P8-44	定时运行时间	0.0Min~6500.0Min	0.0Min	☆
P8-45	AI1 输入电压保护值下限	0.00V~P8-46	3.10V	☆
P8-46	AI1 输入电压保护值上限	P8-45~11.00V	6.80V	☆
P8-47	休眠模式选择	0: 不休眠 1: 无休眠压力判断 苏醒压力值 = 苏醒压力百分比 2: 休眠压力值 = 设定压力 * 休眠压力百分比 苏醒压力值 = 设定压力 * 苏醒压力百分比	0	★
P8-49	休眠压力	90.0%~100.0%	98.0%	☆
P8-50	苏醒压力	0.0%~100.0%	0.0%	☆
P8-51	休眠频率	0.00~50.00Hz	30.00Hz	★
P8-52	唤醒频率	0.00~50.00Hz	40.00Hz	★
P8-53	唤醒延时	0.0~6500.0S	3.0S	☆
P8-54	休眠延时	0.0~6500.0S	5.0S	☆
P9 组故障与保护				
P9-00	电机过载保护选择	0: 禁止 1: 允许	1	☆
P9-01	电机过载保护增益	0.20~10.00	1.00	☆
P9-02	电机过载预警系数	50%~100%	80%	☆
P9-03	过压失速增益	0~100	30	☆
P9-04	过压失速保护电压	650V~800V	770V	☆
P9-07	对地短路保护选择	个位: 上电对地短路保护选择 0: 无效 1: 有效 十位: 运行前对地短路保护选择 0: 无效 1: 有效	01	☆
P9-08	制动单元动作起始电压	650V~800V	720V	☆
P9-09	故障自动复位次数	0~20	0	☆
P9-10	故障自动复位期间故障 HDO 动作选择	0: 不动作 1: 动作	0	☆
P9-11	故障自动复位等待时间	0.1s~100.0s	1.0s	☆
P9-12	输入缺相与接触器保护选择 (保留)	个位: 输入缺相保护选择 0: 禁止 1: 允许 十位: 接触器吸合保护选择 0: 禁止 1: 允许	01	★
P9-13	输出缺相保护选择	个位: 输出缺相保护选择 0: 禁止 1: 允许 十位: 运行前输出缺相保护选择 0: 禁止 1: 允许	01	☆
P9-14	第一次故障类型	0: 无故障 19: 电机自学习异常 1: 保留 20: 编码器/PG 卡异常 2: 加速过电流 21: 参数读写异常 3: 减速过电流 22: 变频器硬件异常 4: 恒速过电流 23: 电机对地短路 5: 加速过电压 24: 保留 25: 保留 6: 减速过电压 26: 运行时间到达 7: 恒速过电压 27: 用户自定义故障 1	—	●
P9-15	第二次故障类型	8: 缓冲电阻过载 28: 用户自定义故障 2 9: 欠压 30: 欠载 10: 变频器过载 31: 运行时 PID 反馈丢失 11: 电机过载 12: 输入缺相 40: 快速限流超时	—	●

功能码	名称	设定范围	出厂值	更改
P9-16	第三次（最近一次）故障类型	13: 输出缺相 14: 模块过热 15: 外部故障 16: 通讯异常 17: 接触器异常 18: 电流检测异常 41: 运行时切换电机 42: 速度偏差过大 43: 电机超速（保留） 45: 电机过温 51: 初始位置错误 55: 主从控制时从机故障	—	●
P9-17	第三次（最近一次）故障时频率	—	—	●
P9-18	第三次（最近一次）故障时电流	—	—	●
P9-19	第三次（最近一次）故障时母线电压	—	—	●
P9-20	第三次（最近一次）故障时输入端子状态	—	—	●
P9-21	第三次（最近一次）故障时输出端子状态	—	—	●
P9-22	第三次（最近一次）故障时变频器状态	—	—	●
P9-23	第三次（最近一次）故障时上电时间	—	—	●
P9-24	第三次（最近一次）故障时运行时间	—	—	●
P9-27	第二次故障时频率	—	—	●
P9-28	第二次故障时电流	—	—	●
P9-29	第二次故障时母线电压	—	—	●
P9-30	第二次故障时输入端子状态	—	—	●
P9-31	第二次故障时输出端子状态	—	—	●
P9-32	第二次故障时变频器状态	—	—	●
P9-33	第二次故障时上电时间	—	—	●
P9-34	第二次故障时运行时间	—	—	●
P9-37	第一次故障时频率	—	—	●
P9-38	第一次故障时电流	—	—	●
P9-39	第一次故障时母线电压	—	—	●
P9-40	第一次故障时输入端子状态	—	—	●
P9-41	第一次故障时输出端子状态	—	—	●
P9-42	第一次故障时变频器状态	—	—	●
P9-43	第一次故障时上电时间	—	—	●
P9-44	第一次故障时运行时间	—	—	●
P9-47	故障保护动作选择 1	个位: 电机过载 (FU11) 0: 自由停车 1: 按停机方式停机 2: 继续运行 十位: 输入缺相 (FU12) (保留) 百位: 输出缺相 (FU13) 千位: 外部故障 (FU15) 万位: 通讯异常 (FU16)	00000	☆
P9-48	故障保护动作选择 2	个位: 编码器/PG 卡异常 (FU20) 0: 自由停车 十位: 功能码读写异常 (FU21) 0: 自由停车 1: 按停机方式停机 百位: 变频器过载故障动作选择 (FU10) 0: 自由停机 1: 降额运行 千位: 电机过热 (FU45) 万位: 运行时间到达 (FU26)	00000	☆

功能码	名称	设定范围	出厂值	更改
P9-49	故障保护动作选择 3	个位：用户自定义故障 1(FU27) 0：自由停车 1：按停机方式停机 2：继续运行 十位：用户自定义故障 2(FU28) 0：自由停车 1：按停机方式停机 2：继续运行 百位：上电时间到达(FU29) 0：自由停车 1：按停机方式停机 2：继续运行 千位：欠载(FU30) 0：自由停车 1：减速停车 2：减速到电机额定频率的 7%继续运行， 不欠载时自动恢复到设定频率运行 万位：运行时 PID 反馈丢失(FU31) 0：自由停车 1：按停机方式停机 2：继续运行	00000	☆
P9-50	故障保护动作选择 4	个位：速度偏差过大(FU42) 0：自由停车 1：按停机方式停机 2：继续运行 十位：电机超速度(FU43) 百位：初始位置错误(FU51)	00000	☆
P9-54	故障时继续运行频率选择	0：以当前的运行频率运行 1：以设定频率运行 2：以上限频率运行 3：以下限频率运行 4：以异常备用频率运行	0	☆
P9-55	异常备用频率	0.0%~100.0% (100.0%对应最大频率 P0-10)	100.0%	☆
P9-59	瞬停不停功能选择	0：无效 1：母线电压恒定控制 2：减速停机	0	☆
P9-60	瞬停不停恢复电压	80%~100.0%	85.0%	☆
P9-61	瞬停不停电压恢复判断时间	0.00s~100.00s	0.50s	☆
P9-62	瞬停不停动作电压	60.0%~100.0% (标准母线电压)	80.0%	☆
P9-63	欠载保护选择	0：无效 1：有效	0	☆
P9-64	欠载检测水平	0.0~100.0%	10.0%	☆
P9-65	欠载检测时间	0.0~60.0s	1.0s	☆
P9-67	过速度检测值	0.0%~50.0% (最大频率)	20.0%	☆
P9-68	过速度检测时间	0.0s：不检测 0.1~60.0s	1.0s	☆
P9-69	速度偏差过大检测值	0.0%~50.0% (最大频率)	20.0%	☆
P9-70	速度偏差过大检测时间	0.0s：不检测 0.1~60.0s	5.0s	☆
P9-71	瞬停不停增益 Kp	0~100	40	☆
P9-72	瞬停不停积分系数 Ki	0~100	30	☆
P9-73	瞬停不停动作减速时间	0~300.0s	20.0s	★
P9-76	变频器 G/P 切换	1：G 型机 2：P 型机	1	★
PA 组 PID 功能				
PA-00	PID 给定源选择	0：PA-01 设定 1：AI1 2：AI2 3：键盘电位器 (AI3) 4：高速脉冲输入设定 (S5) 5：通讯给定 6：多段指令给定	0	☆
PA-01	PID 数值给定	0.0%~100.0%	50.0%	☆

功能码	名称	设定范围	出厂值	更改
PA-02	PID 反馈源选择	0: AI1 1: AI2 2: 键盘电位器 (AI3) 3: AI1-AI2 4: 高速脉冲输入设定 (S5) 5: 通讯给定 6: AI1+AI2 7: MAX (AI1 , AI2) 8: MIN (AI1 , AI2)	0	☆
PA-03	PID 作用方向	0: 正作用 1: 反作用	0	☆
PA-04	PID 给定反馈量程	0~65535	1000	☆
PA-05	比例增益 KP1	0.0~100.0	20.0	☆
PA-06	积分时间 Ti1	0.01s~10.00s	2.00s	☆
PA-07	微分时间 Td1	0.000s~10.000s	0.000s	☆
PA-08	PID 反转截止频率	0.00~最大频率 (P0-10)	0.00Hz	☆
PA-09	PID 偏差极限	0.0%~100.0%	0.0%	☆
PA-10	PID 微分限幅	0.00%~100.00%	0.10%	☆
PA-11	PID 给定变化时间	0.00~650.00s	0.00s	☆
PA-12	PID 反馈滤波时间	0.00~60.00s	0.00s	☆
PA-13	PID 输出滤波时间	0.00~60.00s	0.00s	☆
PA-14	保留	-	-	☆
PA-15	比例增益 KP2	0.0~1000.0	20.0	☆
PA-16	积分时间 Ti2	0.01s~10.00s	2.00s	☆
PA-17	微分时间 Td2	0.000s~10.000s	0.000s	☆
PA-18	PID 参数切换条件	0: 不切换 1: 通过 S 端子切换 2: 根据偏差自动切换 3: 根据运行频率自动切换	0	☆
PA-19	PID 参数切换偏差 1	0.0%~PA-20	20.0%	☆
PA-20	PID 参数切换偏差 2	PA-19~100.0%	80.0%	☆
PA-21	PID 初值	0.0%~100.0%	0.0%	☆
PA-22	PID 初值保持时间	0.00~650.00s	0.00s	☆
PA-23	两次输出偏差正向最大值	0.00%~100.00%	1.00%	☆
PA-24	两次输出偏差反向最大值	0.00%~100.00%	1.00%	☆
PA-25	PID 积分属性	个位: 积分分离 0: 无效 1: 有效 十位: 输出到限值后是否停止积分 0: 继续积分 1: 停止积分	00	☆
PA-26	PID 反馈丢失检测值	0.0%: 不判断反馈丢失 0.1%~100.0%	0.0%	☆
PA-27	PID 反馈丢失检测时间	0.0s~20.0s	0.0s	☆
PA-28	PID 停机运算	0: 停机不运算 1: 停机时运算	0	☆
Pb 组 摆频、定长和计数				
Pb-00	摆频设定方式	0: 相对于中心频率 1: 相对于最大频率	0	☆
Pb-01	摆频幅度	0.0%~100.0%	0.0%	☆
Pb-02	突跳频率幅度	0.0%~50.0%	0.0%	☆
Pb-03	摆频周期	0.1s~3000.0s	10.0s	☆
Pb-04	摆频三角波上升时间	0.1%~100.0%	50.0%	☆
Pb-05	设定长度	0m~65535m	1000m	☆
Pb-06	实际长度	0m~65535m	0m	☆
Pb-07	每米脉冲数	0.1~6553.5	100.0	☆
Pb-08	设定计数值	1~65535	1000	☆
Pb-09	指定计数值	1~65535	1000	☆

功能码	名称	设定范围	出厂值	更改
PC 组 多段指令、简易 PLC				
PC-00	多段指令 0	-100.0%~100.0%	0.0%	☆
PC-01	多段指令 1	-100.0%~100.0%	0.0%	☆
PC-02	多段指令 2	-100.0%~100.0%	0.0%	☆
PC-03	多段指令 3	-100.0%~100.0%	0.0%	☆
PC-04	多段指令 4	-100.0%~100.0%	0.0%	☆
PC-05	多段指令 5	-100.0%~100.0%	0.0%	☆
PC-06	多段指令 6	-100.0%~100.0%	0.0%	☆
PC-07	多段指令 7	-100.0%~100.0%	0.0%	☆
PC-08	多段指令 8	-100.0%~100.0%	0.0%	☆
PC-09	多段指令 9	-100.0%~100.0%	0.0%	☆
PC-10	多段指令 10	-100.0%~100.0%	0.0%	☆
PC-11	多段指令 11	-100.0%~100.0%	0.0%	☆
PC-12	多段指令 12	-100.0%~100.0%	0.0%	☆
PC-13	多段指令 13	-100.0%~100.0%	0.0%	☆
PC-14	多段指令 14	-100.0%~100.0%	0.0%	☆
PC-15	多段指令 15	-100.0%~100.0%	0.0%	☆
PC-16	简易 PLC 运行方式	0: 单次运行结束停机 1: 单次运行结束保持终值 2: 一直循环	0	☆
PC-17	简易 PLC 掉电记忆选择	个位: 掉电记忆选择 0: 掉电不记忆 1: 掉电记忆 十位: 停机记忆选择 0: 停机不记忆 1: 停机记忆	00	☆
PC-18	简易 PLC 第 0 段运行时间	0.0s (h) ~6500.0s (h)	0.0s (h)	☆
PC-19	简易 PLC 第 0 段加减速时间选择	0~3	0	☆
PC-20	简易 PLC 第 1 段运行时间	0.0s (h) ~6500.0s (h)	0.0s (h)	☆
PC-21	简易 PLC 第 1 段加减速时间选择	0~3	0	☆
PC-22	简易 PLC 第 2 段运行时间	0.0s (h) ~6500.0s (h)	0.0s (h)	☆
PC-23	简易 PLC 第 2 段加减速时间选择	0~3	0	☆
PC-24	简易 PLC 第 3 段运行时间	0.0s (h) ~6500.0s (h)	0.0s (h)	☆
PC-25	简易 PLC 第 3 段加减速时间选择	0~3	0	☆
PC-26	简易 PLC 第 4 段运行时间	0.0s (h) ~6500.0s (h)	0.0s (h)	☆
PC-27	简易 PLC 第 4 段加减速时间选择	0~3	0	☆
PC-28	简易 PLC 第 5 段运行时间	0.0s (h) ~6500.0s (h)	0.0s (h)	☆
PC-29	简易 PLC 第 5 段加减速时间选择	0~3	0	☆
PC-30	简易 PLC 第 6 段运行时间	0.0s (h) ~6500.0s (h)	0.0s (h)	☆
PC-31	简易 PLC 第 6 段加减速时间选择	0~3	0	☆
PC-32	简易 PLC 第 7 段运行时间	0.0s (h) ~6500.0s (h)	0.0s (h)	☆
PC-33	简易 PLC 第 7 段加减速时间选择	0~3	0	☆
PC-34	简易 PLC 第 8 段运行时间	0.0s (h) ~6500.0s (h)	0.0s (h)	☆
PC-35	简易 PLC 第 8 段加减速时间选择	0~3	0	☆
PC-36	简易 PLC 第 9 段运行时间	0.0s (h) ~6500.0s (h)	0.0s (h)	☆
PC-37	简易 PLC 第 9 段加减速时间选择	0~3	0	☆
PC-38	简易 PLC 第 10 段运行时间	0.0s (h) ~6500.0s (h)	0.0s (h)	☆
PC-39	简易 PLC 第 10 段加减速时间选择	0~3		☆
PC-40	简易 PLC 第 11 段运行时间	0.0s (h) ~6500.0s (h)	0.0s (h)	☆

功能码	名称	设定范围	出厂值	更改
PC-41	简易 PLC 第 11 段加减速时间选择	0~3	0	☆
PC-42	简易 PLC 第 12 段运行时间	0.0s (h) ~6500.0s (h)	0.0s (h)	☆
PC-43	简易 PLC 第 12 段加减速时间选择	0~3	0	☆
PC-44	简易 PLC 第 13 段运行时间	0.0s (h) ~6500.0s (h)	0.0s (h)	☆
PC-45	简易 PLC 第 13 段加减速时间选择	0~3	0	☆
PC-46	简易 PLC 第 14 段运行时间	0.0s (h) ~6500.0s (h)	0.0s (h)	☆
PC-47	简易 PLC 第 14 段加减速时间选择	0~3	0	☆
PC-48	简易 PLC 第 15 段运行时间	0.0s (h) ~6500.0s (h)	0.0s (h)	☆
PC-49	简易 PLC 第 15 段加减速时间选择	0~3	0	☆
PC-50	简易 PLC 运行时间单位	0: s (秒) 1: h (小时)	0	☆
PC-51	多段指令 0 给定方式	0: 功能码 PC-00 给定 1: AI1 2: AI2 3: 键盘电位器 (AI3) 4: 高速脉冲输入 5: PID 6: 预置频率 (P0-08) 给定, UP/ DOWN 可修改	0	☆
Pd 组 通讯参数				
Pd-00	通用波特率设置	个位: MODBUS 0: 300BPS 1: 600BPS 2: 1200BPS 3: 2400BPS 4: 4800BPS 5: 9600BPS 6: 19200BPS 7: 38400BPS 8: 57600BPS 9: 115200BPS 十位: 保留 百位: 保留 千位: CANlink 波特率 0: 20K 1: 50K 2: 100K 3: 125K 4: 250K 5: 500K 6: 1M	5005	☆
Pd-01	MODBUS 数据格式	0: 无校验 (8-N-2) 1: 偶校验 (8-E-1) 2: 奇校验 (8-O-1) 3: 无校验 (8-N-1)	3	☆
Pd-02	本机地址	0: 广播地址 1~247	1	☆
Pd-03	MODBUS 应答延迟	0ms~20ms	2	☆
Pd-04	串口通讯超时时间	0.0: 无效 0.1s~60.0s	0.0	☆
Pd-05	数据传送格式选择	个位: MODBUS 0: 非标准的 MODBUS 协议 1: 标准的 MODBUS 协议 十位: Profibus-DP 0: PPO1 格式 1: PPO2 格式 2: PPO3 格式 3: PPO5 格式	31	☆
Pd-06	通讯读取电流分辨率	0: 0.01A (<=55KW 时有效) 1: 0.1A	0	☆
Pd-08	拓展卡 (Profibus、CANopen) 中断检测时间 (保留)	-	-	-
PE 组 用户定制功能码				
PE-00	用户功能码 0	P0-00~PP-xx A0-00~Ax-xx d0-00~d0-xx d3-00~d3-xx	d3-17	☆
PE-01	用户功能码 1		d3-18	☆
PE-02	用户功能码 2		P0.00	☆
...	...		P0.00	☆
PE-29	用户功能码 29		P0.00	☆

功能码	名称	设定范围	出厂值	更改
PP 组 功能码管理				
PP-00	用户密码	0~65535	0	☆
PP-01	参数初始化	0: 无操作 01: 恢复出厂参数, 不包括电机参数 02: 清除记录信息 04: 备份用户当前参数 501: 恢复用户当前参数	0	☆
PP-02	功能参数组显示选择	个位: d组显示选择 0: 不显示 1: 显示 十位: A组显示选择 0: 不显示 1: 显示	11	★
PP-03	个性参数组显示选择	个位: 用户定制参数组显示选择 0: 不显示 1: 显示 十位: 用户变更参数组显示选择 0: 不显示 1: 显示	00	☆
PP-04	功能码修改属性	0: 可修改 1: 不可修改	0	☆
PP-05	变频器功能宏	0: 无 1: 供水宏模式 1 2: 供水宏模式 2 3: 定位功能 4: 机床专用功能	0	★
A0 组 转矩控制参数				
A0-00	速度/转矩控制方式选择	0: 速度控制 1: 转矩控制	0	★
A0-01	转矩控制方式下转矩设定选择	0: 数字设定 1 (A0-03) 1: AI1 2: AI2 3: 键盘电位器 (AI3) 4: 高速脉冲输入(S5) 5: 通讯给定 6: MIN (AI1,AI2) 7: MAX (AI1,AI2) 1-7 选项的满量程, 对应 A0-03 数字设定	0	★
A0-03	转矩控制方式下转矩数字设定	-200.0%~200.0%	150.0%	☆
A0-05	转矩控制正向最大频率	0.00Hz~最大频率 (P0-10)	50.00Hz	☆
A0-06	转矩控制反向最大频率	0.00Hz~最大频率 (P0-10)	50.00Hz	☆
A0-07	转矩上升滤波时间	0.00s~65000s	0.00s	☆
A0-08	转矩下降滤波时间	0.00s~65000s	0.00s	☆
A2 组 第二电机控制				
A2-00	电机 2 类型选择	0: 普通异步电机 1: 变频异步电机	0	★
A2-01	电机 2 额定功率	0.1kW~1000.0kW	机型确定	★
A2-02	电机 2 额定电压	1V~2000V	机型确定	★
A2-03	电机 2 额定电流	0.1A~6553.5A	机型确定	★
A2-04	电机 2 额定频率	0.01Hz~最大频率(P0-10)	机型确定	★
A2-05	电机 2 额定转速	1rpm~65535rpm	机型确定	★
A2-06	异步电机 2 定子电阻	0.0001Ω~65.5350Ω	机型确定	★
A2-07	异步电机 2 转子电阻	0.0001Ω~65.5350Ω	机型确定	★
A2-08	异步电机 2 漏感抗	0.001mH~655.350mH	机型确定	★
A2-09	异步电机 2 互感抗	0.01mH~6553.50mH	机型确定	★
A2-10	异步电机 2 空载电流	0.1A~A2-03	机型确定	★
A2-27	编码器线数	1~65535	1024	★

功能码	名称	设定范围	出厂值	更改
A2-28	编码器类型	0: ABZ 增量编码器 2: 旋转变压器	0	★
A2-29	速度反馈 PG 选择	0: 本地 PG 1: 扩展 PG (保留) 2: 高速脉冲输入 (S5)	0	★
A2-30	ABZ 增量编码器 AB 相序	0: 正向 1: 反向	0	★
A2-31	编码器安装角	0.0~359.9°	0.0°	★
A2-34	旋转变压器极对数	1~65535	1	★
A2-36	速度反馈 PG 断线检测时间	0.0: 不动作 0.1s~10.0s	0.0	★
A2-37	自学习选择	0: 无操作 1: 异步机静止部分参数自学习 2: 异步机动态完整自学习 3: 异步机静止完整自学习	0	★
A2-38	速度环比例增益 1	1~100	30	☆
A2-39	速度环积分时间 1	0.01s~10.00s	0.50s	☆
A2-40	切换低频频率 1	0.00~A2-43	5.00Hz	☆
A2-41	速度环比例增益 2	1~100	20	☆
A2-42	速度环积分时间 2	0.01s~10.00s	1.00s	☆
A2-43	切换高频频率 2	A2-40~最大频率(P0-10)	10.00Hz	☆
A2-44	矢量控制转差增益	50%~200%	100%	☆
A2-45	SVC 转矩滤波常数	0.000s~0.100s	0.015s	☆
A2-47	速度控制方式下转矩上限源	0: A2-48 设定 1: AI1 2: AI2 3: 键盘电位器 AI3 4: 高速脉冲输入(S5) 5: 通讯给定 6: MIN (AI1,AI2) 7: MAX (AI1,AI2) 1-7 选项的满量程, 对应 A2-48 数字设定	0	☆
A2-48	速度控制方式下转矩上限数字设定	0.0%~200.0%	150.0%	☆
A2-49	速度控制方式下转矩上限指令选择 (发电)	0: 功能码 P2-10 设定 1: AI1 2: AI2 3: 键盘电位器 AI3 4: 高速脉冲输入设定(S5) 5: 通讯给定 6: MIN (AI1,AI2) 7: MAX (AI1,AI2) 8: 功能码 P2-12 设定 1-7 选项的满量程, 对应 P2-12 数字设定	0	☆
A2-50	速度控制方式下转矩上限数字设定 (发电)	0.0%~200.0%	150.0%	☆
A2-51	励磁调节比例增益	0~60000	2000	☆
A2-52	励磁调节积分增益	0~60000	1300	☆
A2-53	转矩调节比例增益	0~60000	2000	☆
A2-54	转矩调节积分增益	0~60000	1300	☆
A2-55	速度环积分属性	个位: 积分分离 0: 无效 1: 有效	0	☆
A2-59	弱磁区最大转矩系数	50%~200%	100%	☆
A2-60	发电功率限制使能	0: 无效 1: 有效	0	☆

功能码	名称	设定范围	出厂值	更改
A2-61	发电功率上限	0.0~200.0%	机型确定	☆
A2-62	第 2 电机速度控制模式	0: 无速度传感器矢量控制 (SVC) 1: 有速度传感器矢量控制 (FVC) 2: V/F 控制	0	★
A2-63	第 2 电机加减速时间选择	0: 与第 1 电机相同 3: 加减速时间 3 2: 加减速时间 2 4: 加减速时间 4	0	☆
A2-64	第 2 电机转矩提升	0.0%: 自动转矩提升 0.1%~30.0%	机型确定	☆
A2-66	第 2 电机振荡抑制增益	0~100	机型确定	☆
A5 组 控制优化参数				
A5-00	DPWM 切换上限频率	5.00Hz~最大频率(P0-10)	8.00Hz	☆
A5-01	PWM 调制方式	0: 异步调制 1: 同步调制	0	☆
A5-02	死区补偿模式选择	0: 不补偿 1: 补偿模式 1	1	☆
A5-03	随机 PWM 深度	0: 随机 PWM 无效 1~10: PWM 载频随机深度	0	☆
A5-04	快速限流使能	0: 不使能 1: 使能	1	☆
A5-05	最大输出电压系数	100~110%	105%	★
A5-06	欠压点设置	150~420V	350V	☆
A5-08	死区时间调整	0.0%~8.0%	0.0%	★
A5-09	过压点设定	650-820V	机型确定	★
A6 组 AI 曲线设定				
A6-00	AI 曲线 4 最小输入	-10.00V~A6-02	0.00V	☆
A6-01	AI 曲线 4 最小输入对应设定	-100.0%~+100.0%	0.0%	☆
A6-02	AI 曲线 4 拐点 1 输入	A6-00~A6-04	3.00V	☆
A6-03	AI 曲线 4 拐点 1 输入对应设定	-100.0%~+100.0%	30.0%	☆
A6-04	AI 曲线 4 拐点 2 输入	A6-02~A6-06	6.00V	☆
A6-05	AI 曲线 4 拐点 2 输入对应设定	-100.0%~+100.0%	60.0%	☆
A6-06	AI 曲线 4 最大输入	A6-04~+10.00V	10.00V	☆
A6-07	AI 曲线 4 最大输入对应设定	-100.0%~+100.0%	100.0%	☆
A6-08	AI 曲线 5 最小输入	-10.00V~A6-10	-10.00V	☆
A6-09	AI 曲线 5 最小输入对应设定	-100.0%~+100.0%	-100.0%	☆
A6-10	AI 曲线 5 拐点 1 输入	A6-08~A6-12	-3.00V	☆
A6-11	AI 曲线 5 拐点 1 输入对应设定	-100.0%~+100.0%	-30.0%	☆
A6-12	AI 曲线 5 拐点 2 输入	A6-10~A6-14	3.00V	☆
A6-13	AI 曲线 5 拐点 2 输入对应设定	-100.0%~+100.0%	30.0%	☆
A6-14	AI 曲线 5 最大输入	A6-12~+10.00V	10.00V	☆
A6-15	AI 曲线 5 最大输入对应设定	-100.0%~+100.0%	100.0%	☆
A6-24	AI1 设定跳跃点	-100.0%~+100.0%	0.0%	☆
A6-25	AI1 设定跳跃幅度	0.0%~100.0%	0.5%	☆
A6-26	AI2 设定跳跃点	-100.0%~+100.0%	0.0%	☆
A6-27	AI2 设定跳跃幅度	0.0%~100.0%	0.5%	☆
A6-28	键盘电位器 (AI3) 设定跳跃点	-100.0%~+100.0%	0.0%	☆
A6-29	键盘电位器 (AI3) 设定跳跃幅度	0.0%~100.0%	0.5%	☆

功能码	名称	设定范围	出厂值	更改
A8 组 点对点通讯				
A8-00	点对点通讯功能选择	0: 无效 1: 有效	0	☆
A8-01	主从选择	0: 主机 1: 从机	0	☆
A8-02	从机命令跟随主从信息交互	个位: 从机命令跟随 0: 从机不跟随主机运行命令运行 1: 从机跟随主机运行命令运行 十位: 从机故障信息传输 0: 从机故障信息不传输 1: 从机故障信息传输 百位: 主机显示从机掉线 0: 从机掉线主机不报故障 1: 从机掉线主机报故障	011	★
A8-03	从机接收数据作用选择	0: 转矩给定 1: 频率给定	0	☆
A8-04	接收数据零偏	-100.00%~100.00%	0.00%	★
A8-05	接收数据增益	-10.00~10.00	1.00	★
A8-06	点对点通讯中断检测时间	0.0~10.0s	1.0s	☆
A8-07	点对点通讯主机数据发送周期	0.001~10.000s	0.001s	☆
A8-11	主频控制视察频率	0.2~10.00Hz	0.5Hz	☆
AC 组 AIAO 校正				
AC-00	AI1 实测电压 1	-10.00V~10.000V	出厂校正	☆
AC-01	AI1 显示电压 1	-10.00V~10.000V	出厂校正	☆
AC-02	AI1 实测电压 2	-10.00V~10.000V	出厂校正	☆
AC-03	AI1 显示电压 2	-10.00V~10.000V	出厂校正	☆
AC-04	AI2 实测电压 1	-10.00V~10.000V	出厂校正	☆
AC-05	AI2 显示电压 1	-10.00V~10.000V	出厂校正	☆
AC-06	AI2 实测电压 2	-10.00V~10.000V	出厂校正	☆
AC-07	AI2 显示电压 2	-10.00V~10.000V	出厂校正	☆
AC-08	键盘电位器 (AI3) 实测电压 1	-10.00V~10.000V	出厂校正	☆
AC-09	键盘电位器 (AI3) 显示电压 1	-10.00V~10.000V	出厂校正	☆
AC-10	键盘电位器 (AI3) 实测电压 2	-10.00V~10.000V	出厂校正	☆
AC-11	键盘电位器 (AI3) 显示电压 2	-10.00V~10.000V	出厂校正	☆
AC-12	AO1 目标电压 1	-10.00V~10.000V	出厂校正	☆
AC-13	AO1 实测电压 1	-10.00V~10.000V	出厂校正	☆
AC-14	AO1 目标电压 2	-10.00V~10.000V	出厂校正	☆
AC-15	AO1 实测电压 2	-10.00V~10.000V	出厂校正	☆
AC-16	AO2 目标电压 1	-10.00V~10.000V	出厂校正	☆
AC-17	AO2 实测电压 1	-10.00V~10.000V	出厂校正	☆
AC-18	AO2 目标电压 2	-10.00V~10.000V	出厂校正	☆
AC-19	AO2 实测电压 2	-10.00V~10.000V	出厂校正	☆

5.2 监视参数简表

功能码	名称	最小单位	通讯地址
d0 组 基本监视参数			
d0-00	运行频率 (Hz)	0.01Hz	7000H
d0-01	设定频率 (Hz)	0.01Hz	7001H
d0-02	母线电压 (V)	0.1V	7002H
d0-03	输出电压 (V)	1V	7003H
d0-04	输出电流 (A)	0.01A	7004H
d0-05	输出功率 (kW)	0.1kW	7005H
d0-06	输出转矩 (%)	0.1%	7006H

功能码	名称	最小单位	通讯地址
d0-07	S 端子输入状态	1	7007H
d0-08	HDO 输出状态	1	7008H
d0-09	AI1 电压 (V)	0.01V	7009H
d0-10	AI2 电压 (V) / 电流 (mA)	0.01V/0.01mA	700AH
d0-11	键盘电位器 (AI3) 电压 (V)	0.01V	700BH
d0-12	计数值	1	700CH
d0-13	长度值	1	700DH
d0-14	负载速度显示	1	700EH
d0-15	PID 设定	1	700FH
d0-16	PID 反馈	1	7010H
d0-17	PLC 阶段	1	7011H
d0-18	输入脉冲频率 (Hz)	0.01kHz	7012H
d0-19	反馈速度 (Hz)	0.01Hz	7013H
d0-20	剩余运行时间	0.1Min	7014H
d0-21	AI1 校正前电压	0.001V	7015H
d0-22	AI2 校正前电压(V)/电流 (mA)	0.001V/0.01mA	7016H
d0-23	键盘电位器 (AI3) 校正前电压	0.001V	7017H
d0-24	线速度	1m/Min	7018H
d0-25	当前上电时间	1Min	7019H
d0-26	当前运行时间	0.1Min	701AH
d0-27	高速脉冲输入频率	1Hz	701BH
d0-28	通讯设定值	0.01%	701CH
d0-29	编码器反馈速度	0.01Hz	701DH
d0-30	主频率 A 显示	0.01Hz	701EH
d0-31	辅频率 B 显示	0.01Hz	701FH
d0-32	查看任意内存地址值	1	7020H
d0-34	电机温度值	1℃	7022H
d0-35	目标转矩 (%)	0.1%	7023H
d0-36	旋变位置	1	7024H
d0-37	功率因素角度	0.1°	7025H
d0-38	ABZ 位置	1	7026H
d0-39	V/F 分离目标电压	1V	7027H
d0-40	V/F 分离输出电压	1V	7028H
d0-41	S 输入状态直观显示	1	7029H
d0-42	HDO 输入状态直观显示	1	702AH
d0-43	S 功能状态直观显示 1 (功能 01-40)	1	702BH
d0-44	S 功能状态直观显示 2 (功能 41-80)	1	702CH
d0-45	故障信息	1	702DH
d0-58	Z 信号计数器	1	703AH
d0-59	设定频率 (%)	0.01%	703BH
d0-60	运行频率 (%)	0.01%	703CH
d0-61	变频器状态	1	703DH
d0-62	当前故障编码	1	703EH
d0-63	点对点通讯发送值	0.01%	703FH
d0-64	点对点通讯接收值	1	7040H
d0-65	转矩上限	0.1%	7041H
d0-73	电机序号	0: 电机 1 1: 电机 2	7046H
d0-74	电机实际输出转矩	-100~100%	7047H

第六章 故障诊断及对策

6.1 变频器试运行前的调整指南

1) 开环矢量控制模式 (P0-01=0)

该控制模式是在电机没有编码器速度反馈的应用场合下，对电机的速度和转矩进行控制。该控制模式下需要对电机参数进行自学习，完成电机参数的自动整定。

问题与故障	处理对策
电机启动过程中报过载或过流故障	<ul style="list-style-type: none"> ■ 电机参数 (P1-01~P1-05) 按电机铭牌设定； ■ 进行电机参数自学习 (P1-37)，有条件的情况下最好进行电机动态完整自学习。
5Hz 以下转矩或速度响应慢、电机震动	<ul style="list-style-type: none"> ■ 改善转矩和速度的响应，需要加强速度环比例调节 (P2-00 按 10 为单位增大设定值) 或者降低速度环积分时间 (P2-01 按 0.05 为单位降低)； ■ 如果出现震动，需要减弱该 P2-00、P2-01 参数值。
5Hz 以上转矩或速度响应慢、电机震动。	<ul style="list-style-type: none"> ■ 改善转矩和速度的响应，需要加强速度环比例调节 (P2-03 按 10 为单位增大设定值) 或者降低速度环积分时间 (P2-04 按 0.05 为单位降低)； ■ 如果出现震动，需要减弱该 P2-03、P2-04 参数值。
速度精度低	<ul style="list-style-type: none"> ■ 当电机带载速度偏差过大时，需增大矢量转差补偿增益 (P2-06)，按 10% 为单位增减。
速度波动大	<ul style="list-style-type: none"> ■ 当电机速度有异常波动时，可适当增加速度滤波时间 (P2-07)，按 0.001s 为单位增加。
电机噪音大	<ul style="list-style-type: none"> ■ 适当增加载频率值 (P0-15)，以 1.0KHz 为单位升高 (注意：升高载频电机漏电流会增大)。
电机转矩不足或出力不够	<ul style="list-style-type: none"> ■ 转矩上限是否被限制，速度模式下提高转矩上限 (P2-10)；转矩模式下增大转矩指令。

2) 闭环矢量控制模式 (P0-01=1)

该模式是在电机有编码器速度反馈应用场合下使用，需要正确设置编码器线数、编码器类型和信号方向，完成电机参数的自动整定。

问题与故障	处理对策
起动报过流或过载故障	<ul style="list-style-type: none"> ■ 正确设置编码器线数、类型、编码器方向。
电机转动过程中报过载或过流故障	<ul style="list-style-type: none"> ■ 电机参数 (P1-01~P1-05) 按电机铭牌设定； ■ 进行电机参数自学习 (P1-37)，有条件的情况下最好进行电机动态完整自学习。
5Hz 以下转矩或速度响应慢、电机震动	<ul style="list-style-type: none"> ■ 改善转矩和速度的响应，需要加强速度环比例调节 (P2-00 按 10 为单位增大设定值) 或者降低速度环积分时间 (P2-01 按 0.05 为单位降低)； ■ 如果出现震动，需要减弱该 P2-00、P2-01 参数值。
5Hz 以上转矩或速度响应慢、电机震动。	<ul style="list-style-type: none"> ■ 改善转矩和速度的响应，需要加强速度环比例调节 (P2-03 按 10 为单位增大设定值) 或者降低速度环积分时间 (P2-04 按 0.05 为单位降低)； ■ 如果出现震动，需要减弱该 P2-03、P2-04 参数值。
速度波动大	<ul style="list-style-type: none"> ■ 当电机速度有异常波动时，可适当增加速度滤波时间 (P2-07)，按 0.001s 为单位增加。
电机噪音大	<ul style="list-style-type: none"> ■ 适当增加载波频率值 (P0-15)，以 1.0kHz 为单位升高 (注意：升高载频电机漏电流会增大)。
电机转矩不足或出力不够	<ul style="list-style-type: none"> ■ 转矩上限是否被限制，速度模式下提高转矩上限 (P2-10)；转矩模式下增大转矩指令。

3) V/F 控制模式(P0-01=2 出厂默认值)

这种模式是在电机没有编码器速度反馈的应用场合下使用，对电机参数不敏感，只需要正确设置电机的额定电压和额定频率值。

问题与故障	处理对策
运行中电机震荡	<ul style="list-style-type: none"> ■ 增加震荡抑制参数 (P3-11)，以 10 为单位增加 (最大调整到 100)。
大功率启动报过流	<ul style="list-style-type: none"> ■ 降低转矩提升 (P3-01)，以 0.5% 为单位调节。
电机噪音大	<ul style="list-style-type: none"> ■ 适当增加载频频率值 (P0-15)，以 1.0kHz 为单位升高 (注意：升高载频电机漏电流会增大)。
运行中电流偏大	<ul style="list-style-type: none"> ■ 正确设置电机的额定电压 (P1-02)、额定频率 (P1-04)； ■ 降低转矩提升 (P3-01)，以 0.5% 为单位调节。
突卸重载报过压、减速报过压	<ul style="list-style-type: none"> ■ 确认过压失速使能 (P3-23) 设定成使能状态；增大过压失速增益 (P3-24/P3-25，出厂 30)，以 10 为单位增大 (最大调整到 100)； ■ 减小过压失速动作电压 (P3-22 出厂 770V)，以 10V 为单位减小 (最小调整到 700V)。
突加重载报过流、加速报过流	<ul style="list-style-type: none"> ■ 增大过流失速增益 (P3-20 出厂 20)，以 10 为单位增大 (最大调整到 100)； ■ 减小过流失速动作电流 (P3-18 出厂 150%)，以 10% 为单位减小 (最小调整到 50%)。

6.2 故障报警及对策

变频器使用过程中可能会遇到下列故障类型情况，请参考下述方法进行简单故障分析：

故障名称	操作面板显示	故障原因排查	故障处理对策
加速过电流	FU02	变频器输出回路存在接地或短路	<ul style="list-style-type: none"> ■ 排除外围故障，检测电机或者中断接触器是否发生短路。
		控制方式为 FVC 或者 SVC 且没有进行参数辨识	<ul style="list-style-type: none"> ■ 按照电机铭牌设置电机参数，进行电机参数辨识。
		急加速工况，加速时间设定太短	<ul style="list-style-type: none"> ■ 增大加速时间。
		过流失速抑制设定不合适	<ul style="list-style-type: none"> ■ 确认过流失速抑制功能 (P3-19=1) 已经使能； ■ 过流失速动作电流 (P3-18) 设定值太大，推荐在 120% 到 150% 之内调整； ■ 过流失速抑制增益 (P3-20) 设定太小，推荐在 20 到 40 之内调整。
		手动转矩提升或 V/F 曲线不合适	<ul style="list-style-type: none"> ■ 调整手动提升转矩或 V/F 曲线。
		对正在旋转的电机进行启动	<ul style="list-style-type: none"> ■ 选择转速追踪启动或等电机停止后再启动。
减速过电流	FU03	变频器输出回路存在接地或短路	<ul style="list-style-type: none"> ■ 排除外围故障，检测电机是否发生短路或断路。
		控制方式为 FVC 或者 SVC 且没有进行参数辨识	<ul style="list-style-type: none"> ■ 按照电机铭牌设置电机参数，进行电机参数辨识。
		急减速工况，减速时间设定太短	<ul style="list-style-type: none"> ■ 增大减速时间。
		受外部干扰	<ul style="list-style-type: none"> ■ 查看历史故障记录，若故障时电流值远未达到过流点值，需查找干扰源。若无其它干扰源则可能为驱动板或电流传感器问题。

故障名称	操作面板显示	故障原因排查	故障处理对策
		过流失速抑制设定不合适	<ul style="list-style-type: none"> ■ 确认过流失速抑制功能（P3-19）已经使能； ■ 过流失速动作电流（P3-18）设定值太大，推荐在120%到150%之内调整； ■ 过流失速抑制增益（P3-20）设定太小，推荐在20到40之内调整。
		没有加装制动单元和制动电阻	■ 加装制动单元及电阻。
		受外部干扰	■ 查看历史故障记录，若故障时电流值远未达到过流点值，需查找干扰源。若无其它干扰源则可能为驱动板或电流传感器问题。
恒速过电流	FU04	变频器输出回路存在接地或短路	■ 排除外围故障，检测电机是否发生短路或断路。
		控制方式为FVC或者SVC且没有进行参数辨识	■ 按照电机铭牌设置电机参数，进行电机参数辨识。
		过流失速抑制设定不合适	<ul style="list-style-type: none"> ■ 确认过流失速抑制功能（P3-19）已经使能； ■ 过流失速动作电流（P3-18）设定值太大，推荐在120%到150%之内调整； ■ 过流失速抑制增益（P3-20）设定太小，推荐在20到40之内调整。
		变频器选型偏小	■ 在稳定运行状态下，若运行电流已超过电机额定电流或变频器额定输出电流值，请选用功率等级更大的变频器
		受外部干扰	■ 查看历史故障记录，若故障时电流值远未达到过流点值，需查找干扰源。若无其它干扰源则可能为驱动板或电流传感器问题。
加速过电压	FU05	输入电压偏高	■ 将电压调至正常范围。
		加速过程中存在外力拖动电机运行	■ 取消此外动力或加装制动电阻。
		过压抑制设定不合适	<ul style="list-style-type: none"> ■ 确认过压抑制功能（P3-23）已经使能； ■ 过压抑制动作电压（P3-22）设定值太大，推荐在770V~700V之内调整； ■ 过压抑制增益（P3-24）设定太小，推荐在30到50之内调整。
		没有加装制动单元和制动电阻	■ 加装制动单元及电阻。
		加速时间过短	■ 增大加速时间。
减速过电压	FU06	过压抑制设定不合适	<ul style="list-style-type: none"> ■ 确认过压抑制功能（P3-23）已经使能； ■ 过压抑制动作电压（P3-22）设定值太大，推荐在770V~700V之内调整； ■ 过压抑制增益（P3-24）设定太小，推荐在30到50之内调整。
		减速过程中存在外力拖动电机运行	■ 取消此外动力或加装制动电阻。
		减速时间过短	■ 增大减速时间。
		没有加装制动单元和制动电阻	■ 加装制动单元及电阻。
恒速过电压	FU07	确认过压抑制功能（P3-23）已经使	<ul style="list-style-type: none"> ■ 确认过压抑制功能（P3-23）已经使能； ■ 过压抑制动作电压（P3-22）设定值太大，推荐在770V~700V之内调整； ■ 过压抑制频率增益（P3-24）设定太小，推荐在30到50之内调整； ■ 过压抑制最大上升频率（P3-26）设定太小，推荐在5~20Hz之内调整。
		运行过程中存在外力拖动电机运行	■ 取消此外动力或加装制动电阻。

故障名称	操作面板显示	故障原因排查	故障处理对策
控制电源故障	FU08	输入电压不在规范规定的范围内	■ 将电压调至规范要求的范围内。
欠压故障	FU09	瞬时停电	■ 使能瞬停不停功能（P9-59），可以防止瞬时停电欠压故障。
		变频器输入端电压不在规范要求的范围	■ 调整电压到正常范围。
		母线电压不正常	■ 寻求技术支持。
		整流桥、缓冲电阻、驱动板、控制板异常	■ 寻求技术支持。
变频器过载	FU10	负载是否过大或发生电机堵转	■ 减小负载并检查电机及机械情况。
		变频器选型偏小	■ 选用功率等级更大的变频器。
电机过载	FU11	电机保护参数 P9-01 设定是否合适	■ 正确设定此参数。
		负载是否过大或发生电机堵转	■ 减小负载并检查电机及机械情况。
输入缺相	FU12	三相电源输入不正常	■ 检查并排除外围电路中存在的问题。
		驱动器、防雷板、主控板、整流桥异常	■ 寻求技术支持。
输出缺相	FU13	电机故障	■ 检测电机是否断路。
		变频器到电机的引线不正常	■ 排除外围故障。
		电机运行时变频器三相输出不平衡	■ 检查电机三相绕组是否正常并排除故障。
		驱动板、IGBT 模块异常	■ 寻求技术支持。
模块过热	FU14	环境温度过高	■ 降低环境温度。
		风道堵塞	■ 清理风道。
		风扇损坏	■ 更换风扇。
		模块热敏电阻损坏	■ 更换热敏电阻。
		逆变模块损坏	■ 更换逆变模块。
外部设备故障	FU15	通过多功能端子 S 输入外部故障的信号	■ 排查外围故障，确认机械允许重新启动（P8-18），复位运行。
通讯故障	FU16	上位机工作不正常	■ 检查上位机接线。
		通讯线不正常	■ 检查通讯连接线。
		通讯扩展卡 P0-28 设置不正确	■ 正确设置通讯扩展卡类型。
		通讯参数 Pd 组设置不正确	■ 正确设置通讯参数。
		以上检测后可尝试恢复出厂设置。	
接触器故障	FU17	驱动板和电源异常	■ 更换驱动板或电源板。
		接触器异常	■ 更换接触器。
		防雷板异常	■ 更换防雷板。
电流检测故障	FU18	检查电流传感器异常	■ 更换电流传感器。
		驱动板异常	■ 更换驱动板。
电机自主学习故障	FU19	电机参数未按铭牌设置	■ 根据铭牌正确设定电机参数。
		参数辨识过程超时	■ 检查变频器到电机引线。
		编码器异常	■ 检查编码器线数设置是否正确 P1-27、检查编码器的信号线连接是否正确、牢固。
编码器故障	FU20	编码器型号不匹配	■ 根据实际正确设定编码器类型。
		编码器连线错误	■ 检测 PG 卡电源及相序。
		编码器损坏	■ 更换编码器。
		PG 卡异常	■ 更换 PG 卡。
EEPROM 读写故障	FU21	EEPROM 芯片损坏	■ 更换主控板。
对地短路故障	FU23	电机对地短路	■ 更换电缆或电机。
累计运行时间到达故障	FU26	累计运行时间达到设定值	■ 使用参数初始化功能清除记录信息。

故障名称	操作面板显示	故障原因排查	故障处理对策
用户自定义故障 1	FU27	通过多功能端子 S 输入用户自定义故障 1 的信号	■ 复位运行。
用户自定义故障 2	FU28	通过多功能端子 S 输入用户自定义故障 2 的信号	■ 复位运行。
累计上电时间到达故障	FU29	累计上电时间达到设定值	■ 使用参数初始化功能清除记录信息。
欠载故障	FU30	变频器运行电流小于 P9-64	■ 确认负载是否脱离或 P9-64、P9-65 参数设置是否符合实际运行工况。
运行时 PID 反馈丢失故障	FU31	PID 反馈小于 PA-26 设定值	■ 检查 PID 反馈信号或设置 PA-26 为一个合适值。
逐波限流故障	FU40	负载是否过大或发生电机堵转	■ 减小负载并检查电机及机械情况。
		变频器选型偏小	■ 选用功率等级更大的变频器。
运行时切换电机故障	FU41	在变频器运行过程中通过端子更改当前电机选择	■ 变频器停机后再进行电机切换操作。
速度偏差过大故障	FU42	编码器参数设定不正确	■ 正确设置编码器参数。
		没有进行参数辨识	■ 进行电机参数辨识。
		速度偏差过大检测参数 P9-69、P9-70 设置不合理	■ 根据实际情况合理设置检测参数。
电机过速度故障	FU43	编码器参数设定不正确	■ 正确设置编码器参数。
		没有进行参数辨识	■ 进行电机参数辨识。
		电机过速度检测参数 P9-67、P9-68 设置不合理	■ 根据实际情况合理设置检测参数。

6.3 常见故障及其处理方法

变频器使用过程中可能会遇到下列故障情况，请参考下述方法进行简单故障分析：

序号	故障现象	可能原因	解决方法
1	上电无显示	电网电压没有或者过低	■ 检查输入电源。
		变频器驱动板上的开关电源故障	■ 检查母线电压。
		控制板与驱动板、键盘之间连线断	■ 重新拔插30芯排线。
		变频器缓冲电阻损坏	■ 寻求厂家服务。
		控制板、键盘故障	
		整流桥损坏	
2	上电一直显示 510-A	驱动板与控制板之间的连线接触不良	■ 重新拔插 30芯排线。
		控制板上相关器件损坏	■ 寻求厂家服务。
		电机或者电机线有对地短路	
		电流传感器故障	
		电网电压过低	
3	上电显示“FU23”报警	电机或者输出线对地短路	■ 用摇表测量电机和输出线的绝缘。
		变频器损坏	■ 寻求厂家服务。

序号	故障现象	可能原因	解决方法
4	上电变频器显示正常，运行后显示“510-A”并马上停机	风扇损坏或者堵转	■ 更换风扇。
		外围控制端子接线有短路	■ 排除外部短路故障。
5	频繁报FU14（模块过热）故障	载频设置太高	■ 降低载频（P0-15）。
		风扇损坏或者风道堵塞	■ 更换风扇、清理风道。
		变频器内部器件损坏（热电偶或其他）	■ 寻求厂家服务。
6	变频器运行后电机不转动	电机及电机线	■ 重新确认变频器与电机之间连线正确。
		变频器参数设置错误（电机参数）	■ 恢复出厂参数，重新设置使用参数组； ■ 检查编码器参数设置正确、电机额定参数设置正确，如电机额定频率、额定转速等； ■ 检查P0-01（控制方式）、P0-02（运行方式）、设置正确； ■ V/F模式下，重载启动下，调整P3-01(转矩提升)参数。
		驱动板与控制板连线接触不良	■ 重新拔插连接线吗，确认接线牢固。
		驱动板故障	■ 寻求厂家服务。
7	S端子失效	参数设置错误	■ 检查并重新设置P4组相关参数。
		外部信号错误	■ 重新接外部信号线。
		PLC与+24V跳线松动	■ 重新确认PLC与+24V跳线，并确保紧固。
		控制板故障	■ 寻求厂家服务。
8	闭环矢量控制时，电机速度无法提升	编码器故障	■ 更换码盘并重新确认接线。
		编码器接错线或者接触不良	■ 更换PG卡。
		PG卡故障	■ 寻求厂家服务。
		驱动板故障	
9	变频器频繁报过流和过压故障	电机参数设置不对	■ 重新设置电机参数或者进行电机自学习。
		加减速时间不合适	■ 设置合适的加减速时间。
		负载波动	■ 寻求厂家服务。
10	上电（或运行）报FU17	软启动接触器未吸合	■ 检查接触器电缆是否松动； ■ 检查接触器是否有故障； ■ 检查接触器24V供电电源是否有故障； ■ 寻求厂家服务。
11	减速或减速停车时电机自由停车或无制动能力	编码器断线或过压失速保护生效	■ 有速度传感器矢量控制模式下时（P0-01=1），请检查编码器接线； ■ 如果已配置制动电阻，需将“过压失速使能”选择为“无效”（设置P3-23=0），关闭过压失速。

EV510A 通讯数据地址定义

EV510A 系列变频器支持 Modbus 通讯协议，上位机通过 Modbus 通讯协议可以实现对变频器的控制、监视及功能参数修改查看操作。

EV510A 通讯数据可分为功能码数据、非功能码数据，后者包括运行命令、运行状态、运行参数、告警信息等。

I.1 EV510A 功能码数据

功能码数据为变频器的重要设置参数，EV510A 有 P 组和 A 组功能参数，参数群组如下：

EV510A 功能码数据	P 组（可读写）	P0、P1、P2、P3、P4、P5、P6、P7、P8、P9、PA、PB、PC、PD、PE、PF
	A 组（可读写）	A0、A1、A2、A3、A4、A5、A6、A7、A8、A9、AA、AB、AC、AD、AE、AF

功能码数据通讯地址定义如下：

1、 当为通讯读取功能码数据时

对于 P0-PF、A0-AF 组功能码数据，其通讯地址高八位直接为功能组编号，低八位直接为功能码在功能组中序号，举例如下：

P0-16 功能参数，其通讯地址为 F010H,其中 F0H 代表 P0 组功能参数，10H 代表功能组中序号 16 的十六进制数据格式。AC-08 功能参数，其通讯地址为 AC08H,其中 ACH 代表 AC 组功能参数，08H 代表功能码在功能组中序号 8 的十六进制数据格式。

2、 当为通讯写入功能码数据时

对于 P0-PF 组功能码数据，其通讯地址高八位，根据是否写入 EEPROM,区分为 00-0F 或 P0-PF，低八位直接为功能码在功能组中序号，举例如下：

写功能在参数 P0-16：

不需要写入 EEPROM 时，其通讯地址为 0010H；

需要写入 EEPROM 时，其通讯地址为 F010H。

对于 A0-AF 组功能码数据，其通讯地址高八位，根据是否需要写入 EEPROM，区分为 40-4F 或 A0-AF,低八位直接为功能码在功能组中序号，举例如下：

写功能参数 AC-08：

不需要写入 EEPROM 时，其通讯地址为 4C08H；

需要写入 EEPROM 时，其通讯地址为 AC08H。

1.2 EV510A 非功能码数据

EV510A 非功能码数据	状态数据（可读）	d 组监视参数、变频器故障描述、变频器运行状态
	控制参数（可写）	控制命令、通讯设定值、数字输出端子控制、模拟输出 AO1 控制、模拟输出 AO2 控制、高速脉冲（FMP）输出控制、参数初始化

1、状态数据

状态数据分为 d 组监视参数、变频器故障描述、变频器运行状态。

d 组参数监视参数

d 组监视数据描述见第五章、第六章相关描述，其地址定义如下：

d0-dF，其通讯地址高八位为 70~7F，低八位为监视参数在组中的序号，举例如下：

d0-11，其通讯地址为 700BH

变频器故障描述

通讯读取变频器故障时，通讯地址固定为 8000H，上位机通过读取该地址数据，可以获取当前变频器故障代码，故障代码描述见第五章 P9-14 功能码中定义。

变频器运行状态

通讯读取变频器运行状态时，通讯地址固定为 3000H，上位机通过读取该地址数据，可以获取当前变频器运行状态信息，定义如下：

变频器运行状态通讯地址	读取状态字定义
3000H	1: 正转运行 2: 反转运行 3: 停机

2、控制参数

控制参数分为控制命令、数字输出端子控制、模拟输出 AO1 控制、模拟输出 AO2 控制、高速脉冲（FMP）输出控制。

3、控制命令

在 P0-02(命令源)选择为 2: 通讯控制时，上位机通过该通讯地址，可以实现对变频器的启停等相关命令控制，控制命令定义如下：

控制命令通讯地址	命令功能
2000H	1: 正转运行 2: 反转运行 3: 正转点动 4: 反转点动 5: 自由停机 6: 减速停机 7: 故障复位

4、通讯设定值

通讯设定值主要用户 EV510A 中频率源、转矩上限源、VF 分离电压源、PID 给定源、PID 反馈源等选择为通讯给定时的给定数据，其通讯地址为 1000H，上位机设定该通讯地址值时，其数据范围为-10000~10000，对应相对给定值-100.00%-100.00%。

5、 数字输出端子控制

当数字输出端子功能选择为 20：通讯控制时，上位机通过该通讯地址，可以实现对变频器数字输出端子的控制，定义如下：

数字输出端子控制通讯地址	命令内容
2001H	BiT0: 无 BiT1: 无 BiT2: RELAY1 输出控制 BiT3: RELAY2 输出控制 BiT4: HD0 输出控制

6、 模拟量输出 AO1、AO2,高速脉冲输出 FMP 控制

当模拟量输出 AO1、AO2，高速脉冲输出 FMP 输出功能选择为 12：通讯设定时，上位机通过该通讯地址，可以实现对变频器模拟量、高速脉冲输出的控制，定义如下

输出控制通讯地址		命令内容
AO1	2002H	0~7FFF 表示 0%~100%
AO2	2003H	

7、 参数初始化

当需要通过上位机实现对变频器的参数初始化操作时，需要使用该功能。

如果 PP-00(用户密码)不为 0，则首先需要通过进行密码校验，校验通过后，在 30 秒后，上位机进行参数初始化操作。

通讯进行用户密码校验的通讯地址为 1F00H,直接将正确的用户密码写入该地址，则可以完成密码校验。

通讯进行参数初始化的地址为 1F01H,其数据内容定义如下：

参数初始化通讯地址	命令功能
1F01H	1: 恢复出厂参数 2: 清除记录信息 4: 恢复用户备份参数 501: 备份用户当前参数

Modbus 通讯协议

EV510A 系列变频器提供 RS485 通信接口，并支持 Modbus-RTU 通讯协议。用户可通过计算机或 PLC 实现集中控制，通过该通讯协议设定变频器运行命令，修改或读取功能码参数，读取变频器的工作状态及故障信息等。

J.1 协议内容

该串行通信协议定义了串行通信中传输的信息内容及使用格式。其中包括：主机轮询（或广播）格式；主机的编码方法，内容包括：要求动作的功能码，传输数据和错误校验等。从机的响应也是采用相同的结构，内容包括：动作确认，返回数据和错误校验等。如果从机在接收信息时发生错误，或不能完成主机要求的动作，它将组织一个故障信息作为响应反馈给主机。

应用方式

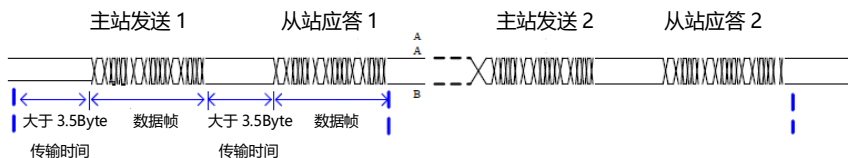
变频器接入具备 RS485 总线的“单主多从”PC/PLC 控制网络，作为通讯从机。

总线结构

(1) **拓扑结构** 单主机多从机系统。网络中每一个通讯设备都有一个唯一的从站地址，其中有一个设备作为通讯主机（常为 PC 上位机、PLC、HMI 等），主机发动通讯，对从机进行参数读或写操作，其它设备在为通讯从机，响应主机对本机的询问或通讯操作。在同一时刻只能有一个设备发送数据，而其他设备处于接收状态。

从机地址的设定范围为 1~247，0 为广播通信地址。网络中的从机地址必须是唯一的。

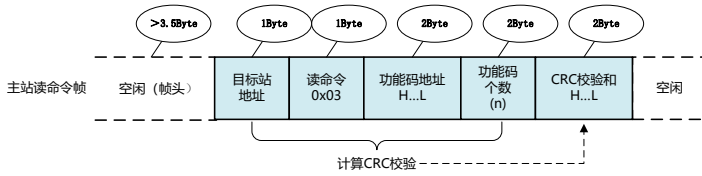
(2) **通讯传输方式** 异步串行，半双工传输方式。数据在串行异步通信过程中，是以报文的格式，一次发送一帧数据，MODBUS-RTU 协议中约定，当通讯数据线上无数据的空闲时间大于 3.5Byte 的传输时间，表示新的一个通讯帧的起始。



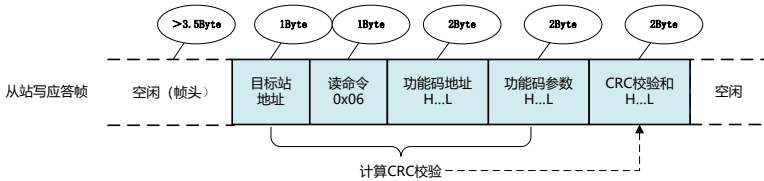
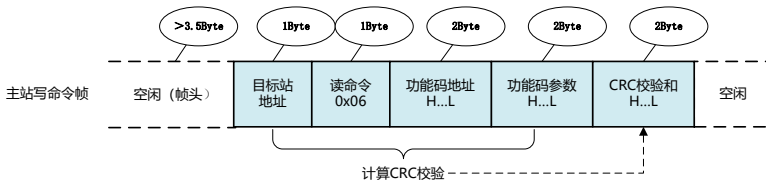
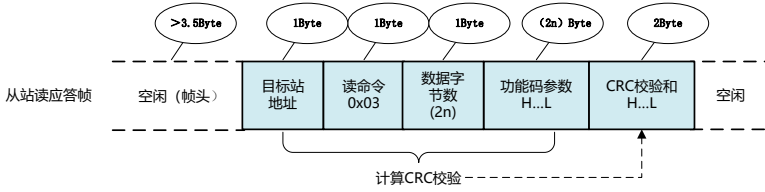
EV510A 系列变频器内置的通信协议是 Modbus-RTU 从机通信协议，可响应主机的“查询/命令”，或根据主机的“查询/命令”做出相应的动作，并通讯数据应答。

主机可以是指个人计算机（PC），工业控制设备或可编程逻辑控制器（PLC）等，主机既能对某个从机单独进行通信，也能对所有下位从机发布广播信息。对于主机的单独访问“查询/命令”，被访问从机要返回一个应答帧频；对于主机发出的广播信息，从机无需反馈响应给主机。

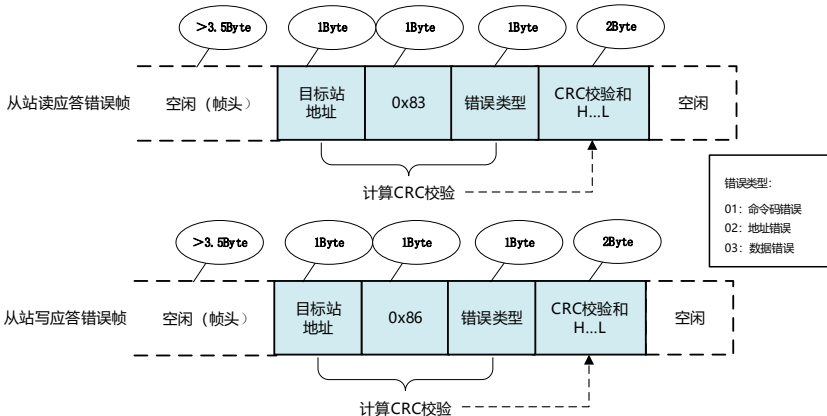
(3) **通讯资料结构** EV510A 系列变频器的 Modbus 协议通讯数据格式如下，变频器只支持 Word 型参数的读或写。对应的通讯读操作命令为 0x03；写操作命令为 0x06，不支持字节或位的读写操作：



理论上，上位机可以一次读取连续的几个功能码（即其中 n 最大可达 12 个），但要注意不能跨过本功能码组的最后一个功能码，否则会答复出错。



若从机检测到通讯帧错误，或其他原因导致的读写不成功，会答复错误帧。



数据帧字段说明

帧头 START	大于 3.5 个字符传输时间的空闲。
从机地址 ADR	通讯地址范围：1~247；0=广播地址。
命令码 CMD	03：读从机参数；06：写从机参数。
功能码地址 H	变频器内部的参数地址，16 进制表示；分为功能码型和非功能码型（如运行状态参数、运行命令等）参数等，详见地址定义。 传送时，高字节在前，低字节在后。
功能码地址 L	
功能码个数 H	本帧读取的功能码个数，若为 1 表示读取 1 个功能码。传送时，高字节在前，低字节在后。本协议一次只能改写 1 个功能码，没有该字段。
功能码个数 L	
数据 H	应答的数据，或特写入的数据，传送时，高字节在前，低字节在后。
数据 L	
CRC CHK 低位	检测值：CRC16 校验值。传送时，低字节在前，高字节在后。 计算方法详见本节 CRC 校验的说明。
CRC CHK 高位	
END	3.5 个字符时间。

CMD 校验方式

校验方式——CRC 校验方式：

CRC（Cyclical Redundancy Check）使用 RTd 帧格式，消息包括了基于 CRC 方法的错误检测域。

CRC 域检测了整个消息的内容。

CRC 域是两个字节，包含 16 位的二进制值。

它由传输设备计算后加入到消息中。

接收设备重新计算收到消息 CRC，并与接收到的 CRC 域中的值比较，如果两个 CRC 值不相等，则说明传输有错误。

CRC 是先存入 0xFFFF，然后调用一个过程将消息中连续的 8 位字节与当前寄存器中的值进行处理。

仅每个字符中的 8Bit 数据对 CRC 有效，起始位和停止位以及奇偶校验位均无效。

CRC 产生过程中，每个 8 位字符都单独和寄存器内容相异或（XOR），结果向最低有效位方向移动，最高有效位以 0 填充。

LSB 被提取出来检测，如果 LSB 为 1，寄存器单独和预置的值相异或，如果 LSB 为 0，则不进行。整个过程要重复 8 次。在最后一位（第 8 位）完成后，下一个 8 位字节又单独和寄存器的当前值相异或。

最终寄存器中的值，是消息中所有的字节都执行之后的 CRC 值。

CRC 添加到消息中时，低字节先加入，然后高字节。

CRC 简单函数如下：

```

unsigned int crc_chk_value (unsigned char *data_value,unsigned char length)
{
    unsigned int crc_value=0xFFFF;
    int i;
    while (length-->0)
    {
        crc_value^=*data_value++;
        for (i=0;i<8;i++)
        {
            if (crc_value&0x0001)
            {
                crc_value = (crc_value >>1) ^0xa001;
            }
            else
            {
                crc_value=crc_value>>1;
            }
        }
    }
    return (crc_value);
}

```

通信参数的地址定义

读写功能码参数（有些功能码是不能更改的，只供厂家使用或监视使用）

功能码参数地址标示规则：

以功能码组号和标号为参数地址表示规则：

高位字节：P0~PF（P组）、A0~AF（A组）、70~7F（d组）；低位字节：00~FF

例如：若要范围功能码 P3-12，则功能码的访问地址表示为 0×F30C。

注意：PF组：既不可读取参数，也不可更改参数；d组：只可读取，不可更改参数。

有些参数在变频器处于运行状态时，不可更改；有些参数不论变频器处于何种状态，均不可更改；更改功能码参数，还要注意参数的范围，单位，及相关说明。

功能码组号	通讯访问地址	通讯修改 RAM 中功能码地址
P0~PE 组	0xF000~0xFEFF	0x0000~0x0EFF
A0~AC 组	0xA000~0xACFF	0x4000~0x4CFF
d0 组	0x7000~0x70FF	

注意，由于 EEPROM 频繁被存储，会减少 EEPROM 的使用寿命，所以，有些功能码在通讯的模式下，无须存储，只要更改 RAM 中的值就可以了。

如果为 P 组参数，要实现该功能，只要把该功能码地址的高位 F 变成 0 就可以实现。

如果为 A 组参数，要实现该功能，只要把该功能码地址的高位 A 变成 4 就可以实现。

相应功能码地址表示如下：

高位字节：00~0F（P 组）、40~4F（A 组）；低位字节：00~FF。

如：功能码 P3-12 不存储到 EEPROM 中，地址表示为 030C；功能码 A0-05 不存储到 EEPROM 中，地址表示为 4005；

该地址表示只能做写 RAM，不能做读的动作，读时，为无效地址。对于所有参数，也可以使用命令码 07H 来实现该功能。

停机/运行参数部分

参数地址	参数描述	参数地址	参数描述
1000	*通信设定值（十进制） -10000~10000	1010	PID 设置
1001	运行频率	1011	PID 反馈
1002	母线电压	1012	PLC 步骤
1003	输出电压	1013	高速脉冲输入频率，单位 0.01kHz
1004	输出电流	1014	反馈速度，单位 0.1Hz
1005	输出功率	1015	剩余运行时间
1006	输出转矩	1016	AI1 校正前电压
1007	运行速度	1017	AI2 校正前电压
1008	S 输入标志	1018	键盘电位器校正前电压(AI3)
1009	HDO 输出标志	1019	线速度
100A	AI1 电压	101A	当前上电时间
100B	AI2 电压	101B	当前运行时间
100C	键盘电位器电压(AI3)	101C	高速脉冲频率输入，单位 1Hz
100D	计数值输入	101D	通讯设定值
100E	长度值输入	101E	实际反馈速度
100F	负载速度	101F	主频率 A 显示
		1020	辅频率 B 显示

注意：通信设定值是相对值的百分数，10000 对应 100.00%，-10000 对应-100.00%。

对频率量纲的数据，该百分比是相对最大频率（P0-10）的百分数；对转矩量纲的数据，该百分比是 P2-10、A2-48（转矩上限数字设定，分别对应第一、二电机）。

控制命令输入到变频器（只写）

命令字地址	命令功能			
2000	0001: 正转运行 0005: 自由停机	0002: 反转运行 0006: 减速停机	0003: 正转点动 0007: 故障复位	0004: 反转点动

读取变频器状态（只读）

状态字地址	状态字功能
3000	0001: 正转运行 0002: 反转运行 0003: 停机

参数锁定密码校验（如果返回为 8888H，即表示密码校验通过）

密码地址	输入密码的内容
1F00	*****

数字输出端子控制（只写）

命令地址	命令内容
2001	BIT2: RELAY1 输出控制 BIT3: RELAY2 输出控制 BIT4: HDO 输出控制

模拟输出 AO1 控制（只写）

命令地址	命令内容
2002	0~7FFF 表示 0%~100%

模拟输出 AO2 控制（只写）

命令地址	命令内容
2003	0~7FFF 表示 0%~100%

高速脉冲输出控制（只写）

命令地址	命令内容
2004	0~7FFF 表示 0%~100%

变频器故障描述

变频器故障地址	变频器故障信息		
8000	0000: 无故障	000D: 输出缺相	001B: 用户自定义故障 1
	0001: 保留	000E: 模块过热	001C: 用户自定义故障 2
	0002: 加速过电流	000F: 外部故障	001D: 上电时间到达
	0003: 减速过电流	0010: 通讯异常	001E: 欠载
	0004: 恒速过电流	0011: 接触器异常	001F: 运行时 PID 反馈丢失
	0005: 加速过电压	0012: 电流检测故障	0028: 快速限流超时故障
	0006: 减速过电压	0013: 电机自学习故障	0029: 运行时切换电机故障
	0007: 恒速过电压	0014: 编码器/PG 卡故障	002A: 速度偏差过大
	0008: 缓冲电阻过载故障	0015: 参数读写异常	002B: 电机超速度
	0009: 欠压故障	0016: 变频器硬件故障	002D: 电机过温
	000A: 变频器过载	0017: 电机对地短路故障	005A: 编码器线数设定错误
	000B: 电机过载	0018: 保留	005B: 未接编码器
	000C: 输入缺相(保留)	0019: 保留	005C: 初始位置错误
		001A: 运行时间到达	005E: 速度反馈错误

Pd 组通讯参数说明

Pd-00	波特率	出厂值	6005
	设定范围	个位: MODdBS 波特率	
	0: 300BPS	5: 9600BPS	
	1: 600BPS	6: 19200BPS	
	2: 1200BPS	7: 38400BPS	
	3: 2400BPS	8: 57600BPS	
	4: 4800BPS	9: 115200BPS	

此参数用来设定上位机与变频器之间的数据传输速率。注意，上位机与变频器设定的波特率必须一致，否则，通讯无法进行。波特率越大，通讯速度越快。

Pd-01	MODbus 数据格式	出厂值	0
	设定范围	0: 无校验: 数据格式<8-N-2> 1: 偶校验: 数据格式<8-E-1> 2: 奇校验: 数据格式<8-O-1> 3: 无校验: 数据格式<8-N-1>	

上位机与变频器设定的数据格式必须一致，否则，通讯无法进行。

Pd-02	本机地址	出厂值	1
	设定范围	1~247, 0 为广播地址	

当本机地址设定为 0 时，即为广播地址，实现上位机广播功能。

本机地址具有唯一性（除广播地址外），这是实现上位机与变频器点对点通讯的基础。

Pd-03	MODbus 应答延时	出厂值	2ms
	设定范围	0~20ms	

应答延时：是指变频器数据接受结束到向上位机发送数据的中间间隔时间。如果应答延时小于系统处理时间，则应答延时以系统处理时间为准，如应答延时长于系统处理时间，则系统处理完数据后，要延迟等待，直到应答延迟时间到，才往上位机发送数据。

Pd-04	串口通讯超时时间	出厂值	0.0 s
	设定范围	0.0 s（无效）； 0.1~60.0s	

当该功能码设置为 0.0 s 时，通讯超时时间参数无效。

当该功能码设置成有效值时，如果一次通讯与下一次通讯的间隔时间超出通讯超时时间，系统将报通讯故障错误（FU16）。通常情况下，都将其设置成无效。如果在连续通讯的系统中，设置该参数，可以监视通讯状况。

Pd-05	通讯协议选择	出厂值	30
	设定范围	个位：MODBUS 0：非标准的 MODBUS 协议 1：标准的 MODBUS 协议 十位：Profibus-DP(保留) 0：PPO1 格式 1：PPO2 格式 2：PPO3 格式 3：PPO5 格式	

Pd-05=1：选择标准的 Modbus 协议。

Pd-05=0：读命令时，从机返回字节数比标准的 Modbus 协议多一个字节，具体参见本协议“通讯资料结构”部分。

Pd-06	通讯读取电流分辨率	出厂值	0
	设定范围	0: 0.01A; 1: 0.1A	

用来确定通讯读取输出电流时，电流值的输出单位。

变频器功能更改说明

注：380V 185kW 及 690V 系列无以下功能：

功能码	名称	设定范围	出厂值
P9-76	变频器 G/P 切换	1: G 型机 2: P 型机	1
PP-05	变频器功能宏	0: 无 1: 供水宏模式 1 2: 供水宏模式 2 3: 定位功能 4: 机床专用功能	0

a) 当 PP-05 设置为 1 时，此时为供水宏模式 1。

变频器自动将以下参数更新：

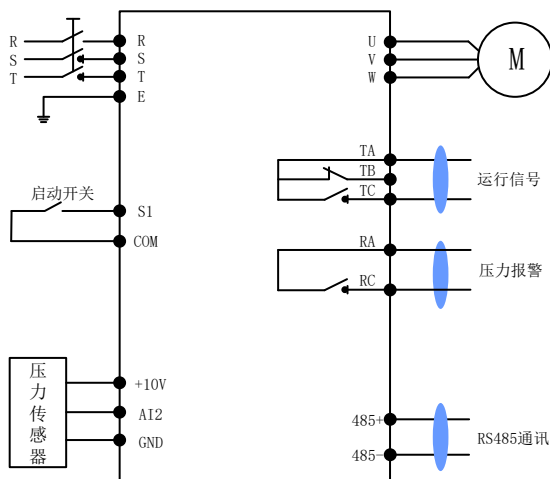
功能码	名称	设定值
P0-02	运行指令通道	1: 端子指令
P0-03	运行频率源	8: PID 控制
P0-17	加速时间	20.0S
P0-18	减速时间	20.0S
P4-00	S1 端子功能	1: 正转运行
P8-47	休眠模式选择	0: 不休眠 1: 无休眠压力判断 苏醒压力值 = 苏醒压力百分比
P8-49	休眠压力	98.0%
P8-50	苏醒压力	0.0%
P8-51	休眠频率	30.00Hz
P8-52	唤醒频率	40.00Hz
P8-53	唤醒延时	3.0S
P8-54	休眠延时	5.0S
PA-00	PID 给定源	0: 面板数字设定 (PA-01) /UP/DOW 按键
PA-01	PID 数字设定	0.0%~100.0%
PA-02	PID 反馈源设定	1: AI2

b) 当 PP-05 设置为 2 时，此时为供水宏模式 2。

变频器自动将以下参数更新：

功能码	名称	设定值
P0-02	运行指令通道	1: 端子指令
P0-03	运行频率源	8: PID 控制
P0-17	加速时间	20.0S
P0-18	减速时间	20.0S
P4-00	S1 端子功能	1: 正转运行
P8-47	休眠模式选择	2: 休眠压力值 = 设定压力 * 休眠压力百分比 苏醒压力值 = 设定压力 * 苏醒压力百分比
P8-49	休眠压力	100.0%
P8-50	苏醒压力	0.0%
P8-51	休眠频率	30.00Hz
P8-52	唤醒频率	40.00Hz
P8-53	唤醒延时	3.0S
P8-54	休眠延时	5.0S
PA-00	PID 给定源	0: 面板数字设定 (PA-01) /UP/DOW 按键
PA-01	PID 数字设定	0.0%~100.0%
PA-02	PID 反馈源设定	1: AI2

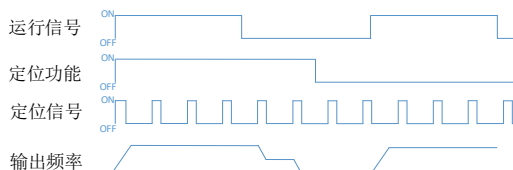
当选为供水模式时，变频器的接线方式为：



c) 当 PP-05 设置为 3 时，此时为定位功能宏。

变频器自动将以下参数更新：

功能码	名称	设定值
P0-02	运行指令通道	1: 端子指令
P4-00	S1 端子功能	1: 正转运行
P4-05	S6 端子功能	53: 定位使能信号
P4-06	S7 端子功能	54: 定位信号
P9-74	停机定位延时检测	10S
P9-75	停机定位运行频率	5.00Hz



定位功能启用

运行信号停止后检测到定位信号进入定位低速运行。

再次检测到定位信号时，减速停机。

运行信号停止后，经过停机定位检测延时后仍然没有检测到定位信号，变频器减速停机。

定位功能不启用时与通用变频器一致。

d) 当 PP-05 设置为 4 时，此时为数控机床功能应用宏。

变频器自动将以下参数更新：

功能码	名称	设定值
P0-01	电机控制模式	0: 无速度传感器矢量模式
P0-02	运行指令通道	1: 端子指令
P0-17	加速时间	3.0S
P0-18	减速时间	3.0S
P4-00	S1 端子功能	1: 正转运行
P9-04	过压失速保护电压	760.0V
P9-08	制动开始电压	700.0V

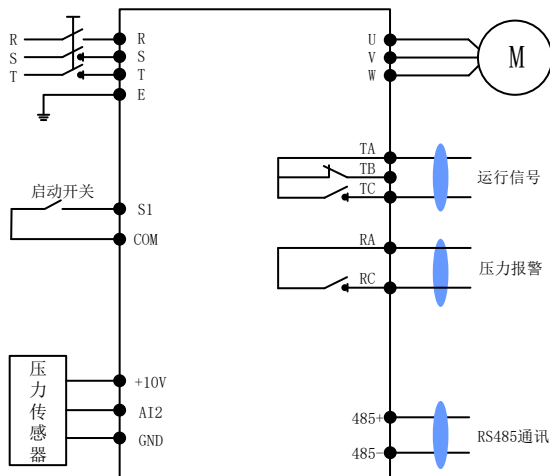
供水专用宏模式应用案例

■ 案例 1（恒压供水不带休眠功能）：

需求：

- 1、外部端子启动；
- 2、压力表满量程为 1Mpa；
- 3、需要水压恒定在 0.6Mpa。

变频器端子接线：



参数设置：

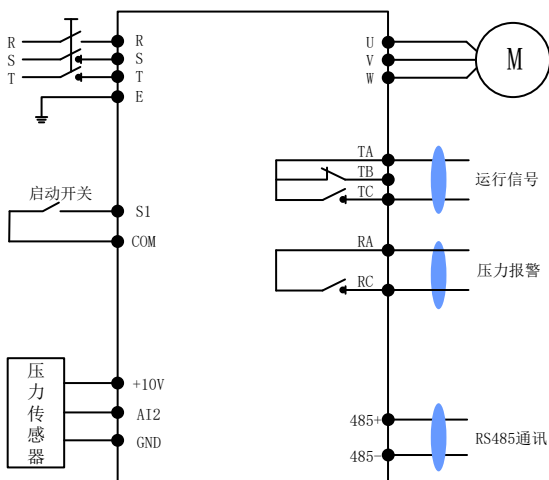
功能码	名称	设定值	功能说明
PP-05	变频器应用宏选择	1	供水宏模式 1
P0-02	运行指令通道	1	端子指令
P0-03	运行频率源	8	PID 控制
P0-17	加速时间	20.0S	-
P0-18	减速时间	20.0S	-
P4-00	S1 端子功能	1	正转运行
P8-47	休眠模式选择	0	不休眠
PA-00	PID 给定源	0	面板数字设定 (PA-01) /UP/DOW 按键
PA-01	PID 数字设定	60%	计算方式： (所需压力 0.6 ÷ 压力表的满量程 1) × 100%
PA-02	PID 反馈源设定	1	AI2

■ 案例 2（恒压供水带休眠功能）：

需求：

- 1、外部端子启动；
- 2、压力表满量程为 1.6Mpa；
- 3、恒压 0.8Mpa，唤醒压力 0.4MPa。

变频器端子接线：



参数设置：

功能码	名称	设定值	设定值
PP-05	变频器应用宏选择	1	供水宏模式 1
P0-02	运行指令通道	1	端子指令
P0-03	运行频率源	8	PID 控制
P0-17	加速时间	20.0S	-
P0-18	减速时间	20.0S	-
P4-00	S1 端子功能	1	正转运行
P8-47	休眠模式选择	1	无休眠压力判断
P8-50	苏醒压力	0.0%	苏醒压力值 = 苏醒压力百分比 计算方式： (所需压力 0.4 ÷ 压力表的满量程 1.6) × 100%
P8-51	休眠频率	30.00Hz	大于现场恒压时所需频率的数值
P8-53	唤醒延时	3.0S	-
P8-54	休眠延时	5.0S	-
PA-00	PID 给定源	0	面板数字设定 (PA-01) / UP/DOW 按键
PA-01	PID 数字设定	50%	计算方式：(所需压力 0.8 ÷ 压力表的满量程 1.6) × 100%
PA-02	PID 反馈源设定	1	AI2

保修协议

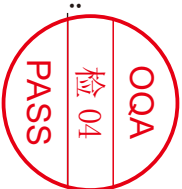
- 1、保修范围指客户所购产品本体。
 - 2、本产品的保修期限为12个月，有合同协议的按照协议执行，在保修期内，如果正常使用情况下发生故障或损坏，本公司提供免费维修。
 - 3、即使在保修期内，如发生以下故障，在保修期内，将收取一定的维修费用
 - a) 未严格按照《使用手册》或超出标准规范要求使用所引发的故障；
 - b) 购买后跌落或野蛮搬运造成的损坏；
 - c) 因在不符合本使用手册要求的环境下使用所引起的器件老化或故障；
 - d) 未经允许，自行修理、改装所引起的故障；
 - e) 由于保管不善引发的故障；
 - f) 将变频器用于非正常功能时引发的故障；
 - g) 擅自撕毁产品标识（如：撕毁无效标签、铭牌等）。
 - 4、服务费按实际费用计算，如另有合同，以合同优先的原则处理。
 - 5、本产品的保修依据为保修卡，请务必保留此卡，并在保修时出示给维修单位。
 - 6、如您有问题可与代理商联系，也可直接与我司联系。
- 即使超过保修期，本公司亦提供终身有偿维修服务。

保修卡

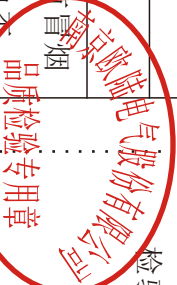
客户名称:		
详细地址:		
联系人:		座机/手机:
产品型号:		
产品编号:		
购买日期:		发生故障时间:
匹配电机功率:		使用设备名称:
是否使用制动单元功能	故障时是否有异响	故障时是否有冒烟
口是 口否	口是 口否	口是 口否
故障说明:		

注：请将此卡与故障产品一起发到我司，谢谢！

合格证



检验员:



本产品经我品质控制、品质保证部门检验，其性能参数符合随机附带《使用手册》标准，准许出厂。



修订日期：2023年7月25日



南京欧陆电气股份有限公司

Nanjing Oulu Electric Corp., Ltd.

地址：江苏省南京市六合区雄州工业园健康路21号

电话：025-57506668 57506669

传真：025-57506728

网址：www.china-oulu.com

本公司不为手册中出现的印刷错误负责，其最终解释权归本公司所有！
本公司手册如有变动，恕不另行通知！



微信官方平台