



节能于心 · 高效于行

高性能电流矢量变频器

EV510A 系列

使用手册 V1.2



南京欧陆电气股份有限公司

前言

首先感谢您购买 EV510A 系列高性能电流矢量变频器！

EV510A 系列高性能矢量变频器是一款通用高性能电流矢量变频器，主要用于控制和调节三相交流异步电机的速度和转矩，支持多种 PG 卡等，功能强大。可用于纺织、造纸、拉丝、机床、包装、食品、风机、水泵及各种自动化生产设备的驱动。

本说明书介绍了 EV510A 系列高性能电流矢量变频器的功能特性及使用方法，包括产品选型、参数设置、运行调试、维护检查等，使用前请务必认真阅读本使用手册。

注意事项

- ◆ 本使用手册中的图例仅为了说明，可能会与您订购的产品有所不同。
- ◆ 本公司致力于产品的不断改善，产品功能会不断升级，所提供的资料如有变更，恕不另行通知。
- ◆ 如果你使用中有问题，请与本公司各区域代理商联系，或直接与本公司客户服务中心联系。

拿到产品时，请确认如下项目：

确认项目	确认方法
与订购的商品种类、型号是否一致	请确认 EV510A 侧面的铭牌
是否有部件损坏或受损的地方	查看整体外观，检查运输中是否受损
螺丝等紧固部分是否有松动	必要时，用螺丝刀检查一下
说明书、保修卡及其他配件	EV510A 使用手册及相应配件

目 录

前 言	- 1 -
第一章 安全信息及注意事项	- 4 -
1.1 安全事项	- 4 -
第二章 产品信息	- 6 -
2.1 命名规则	- 6 -
2.2 铭牌	- 6 -
2.3 EV510A 系列参数	- 6 -
2.4 技术规范	- 7 -
2.5 产品外型尺寸图	- 9 -
2.6 变频器的日常保养与维护	- 13 -
2.7 制动组件选型指南	- 15 -
第三章 机械与电气安装	- 17 -
3.1 机械安装	- 17 -
3.2 电气安装	- 18 -
3.3 接线端子图	- 20 -
3.4 标准接线图	- 23 -
第四章 操作显示与应用举例	- 26 -
4.1 操作与显示界面介绍	- 26 -
4.2 功能码查看、修改方法说明	- 27 -
第五章 功能参数表	- 28 -
5.1 基本功能参数简表	- 28 -
5.2 监视参数简表	- 47 -
第六章 参数说明	- 49 -
P0 组 基本参数组	- 49 -
P1 组 第一电机参数	- 54 -
P2 组 矢量控制参数	- 54 -
P3 组 V/F 控制参数	- 56 -
P4 组 输入端子	- 59 -
P5 组 输出端子	- 67 -
P6 组 启停控制	- 70 -
P7 组 键盘与显示	- 73 -

P8 组 辅助功能	- 74 -
P9 组 故障与保护	- 82 -
PA 组 过程控制 PID 功能	- 84 -
PB 组 摆频、定长和计数	- 88 -
PC 组 多段指令及简易 PLC 功能	- 89 -
Pd 组 通讯参数	- 92 -
PP 组 用户密码	- 92 -
A0 组 转矩控制和限定参数	- 93 -
A5 组 控制优化参数	- 94 -
A6 组 AI 曲线设定	- 95 -
A8 组 点对点通讯	- 97 -
d0 组 监视参数组	- 98 -
第七章 故障诊断及对策	- 100 -
7.1 变频器试运行前的调整指南	- 100 -
7.2 故障报警及对策	- 101 -
7.3 常见故障及其处理方法	- 104 -
EV510A 通讯数据地址定义	- 106 -
I.1 EV510A 功能码数据	- 106 -
I.2 EV510A 非功能码数据	- 107 -
MODBUS 通讯协议	- 109 -
J.1 协议内容	- 109 -
变频器功能更改说明	- 117 -
供水专用宏模式应用案例	- 119 -

第一章 安全信息及注意事项

安全定义： 在本手册中，安全注意事项分以下两类：



危险： 由于没有按要求操作造成的危险，可能导致重伤，甚至死亡的情况；





注意： 由于没有按要求操作造成的危险，可能导致中度伤害或轻伤，及设备损坏的情况。

请用户在安装、调试和维修本系统时，仔细阅读本章，务必按照本章内容所要求的安全注意事项进行操作。如出现因违规操作而造成的任何伤害和损失均与本公司无关。

1.1 安全事项

使用阶段	安全等级	事项
安装前	危险	<ul style="list-style-type: none"> ● 开箱时发现控制系统进水、部件缺少或有部件损坏时，请不要安装！ ● 装箱单与实物名称不符时，请不要安装！
	注意	<ul style="list-style-type: none"> ● 搬运时应该轻抬轻放，否则有损害设备的危险！ ● 有损伤的驱动器或缺件的变频器请不要使用。有受伤的危险！ ● 不要用手触及控制系统的元器件，否则有静电损坏的危险！
安装时	危险	<ul style="list-style-type: none"> ● 请安装在金属等阻燃的物体上；远离可燃物。否则可能引起火警！ ● 不可随意拧动设备元件的固定螺栓，特别是带有红色标记的螺栓！
	注意	<ul style="list-style-type: none"> ● 不能让导线头或螺钉掉入驱动器中。否则引起驱动器损坏！ ● 请将驱动器安装在震动少，避免阳光直射的地方。 ● 两个以上变频器置于同一个柜子中时，请注意安装位置，保证散热效果。
配线时	危险	<ul style="list-style-type: none"> ● 必须遵守本手册的指导，由专业电气工程施工，否则会出现意想不到的危险！ ● 变频器和电源之间必须有断路器隔开，否则可能发生火警！ ● 接线前请确认电源处于零能量状态，否则有触电的危险！ ● 请按标准对变频器进行正确规范接地，否则有触电危险！
	注意	<ul style="list-style-type: none"> ● 绝不能将输入电源连接到变频器的输出端子（U、V、W）上。注意接线端子的标记，不要接错线！否则引起驱动器损坏！ ● 所用导线线径请参考手册的建议。否则可能发生事故！ ● 绝不能将制动电阻直接接于直流母线（+）、（-）端子之间。否则引起火警！ ● 编码器必须使用屏蔽线，且屏蔽层必须保证单端可靠接地！
上电前	危险	<ul style="list-style-type: none"> ● 请确认输入电源的电压等级是否和变频器的额定电压等级一致；电源输入端子（R、S、T）和输出端子（U、V、W）上的接线位置是否正确；并注意检查与驱动器相连接的外围电路中是否有短路现象，所连线路是否紧固，否则引起驱动器损坏！ ● 变频器的任何部分无须进行耐压试验，出厂时产品已作过此项测试。否则引起事故！
	注意	<ul style="list-style-type: none"> ● 变频器必须盖好盖板后才能上电。否则可能引起触电！ ● 所有外围配件的接线必须遵守本手册的指导，按照本手册所提供电路连接方法正确接线。否则引起事故！
上电后	危险	<ul style="list-style-type: none"> ● 上电后不要打开盖板。否则有触电的危险！ ● 不要用湿手触摸驱动器及周边电路。否则有触电危险！ ● 不要触摸变频器的任何输入输出端子。否则有触电危险！ ● 上电时，变频器自动对外部强电回路进行安全检测，此时，绝不能触摸驱动器 U、V、W 接线端子或电机接线端子，否则有触电危险！

使用阶段	安全等级	事项
	 注意	<ul style="list-style-type: none"> ● 若需要进行参数辨识，请注意电机旋转中伤人的危险。否则可能引起事故！ ● 请勿随意更改变频器厂家参数。否则可能造成设备的损害！
运行中	 危险	<ul style="list-style-type: none"> ● 请勿触摸散热风扇及放电电阻以试探温度。否则可能引起灼伤！ ● 非专业技术人员请勿在运行中检测信号。否则可能引起人身伤害或设备损坏！
	 注意	<ul style="list-style-type: none"> ● 变频器运行中，应避免有东西掉入设备中。否则引起设备损坏！ ● 不要采用接触器通断的方法来控制驱动器的启停。否则引起设备损坏！
保养时	 危险	<ul style="list-style-type: none"> ● 没有经过专业培训的人员请勿对变频器实施维修及保养。否则造成人身伤害或设备损坏！ ● 请勿带电对设备进行维修及保养。否则有触电危险！ ● 确认将变频器的输入电源断电 10 分钟后，才能对驱动器实施保养及维修。否则电容上的残余电荷对人会造成伤害！ ● 所有可插拔插件必须在断电情况下插拔！ ● 更换变频器后必须进行参数的设置和检查。

第二章 产品信息

2.1 命名规则

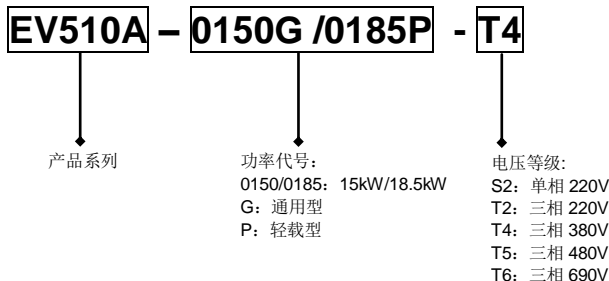


图 2-1 命名规格

2.2 铭牌

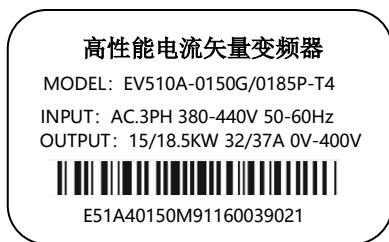


图 2-2 铭牌

2.3 EV510A 系列参数

变频器型号	电源容量 KVA	输入电流 A	输出电流 A	适配电机 kW
单相电源: 220V, 50/60Hz				
EV510A-0004G-S2	1.0	5.4	2.3	0.4
EV510A-0007G-S2	1.5	8.2	4.0	0.75
EV510A-0015G-S2	3.0	14.0	7.0	1.5
EV510A-0022G-S2	4.0	23.0	9.6	2.2
三相电源: 220V, 50/60Hz				
EV510A-0037G-T2	8.9	14.6	17.0	3.7
EV510A-0055G-T2	17.0	26.0	25.0	5.5
EV510A-0075G-T2	21.0	35.0	32.0	7.5
三相电源: 380V, 50/60Hz				
EV510A-0007G-T4	1.5	3.4	2.1	0.75
EV510A-0015G-T4	3.0	5.0	3.8	1.5
EV510A-0022G-T4	4.0	5.8	5.1	2.2
EV510A-0037G/0055P-T4	5.9	10.5	9.0	3.7
EV510A-0055G/0075P-T4	8.9	14.6	13.0	5.5
EV510A-0075G/0110P-T4	11.0	20.5	17.0	7.5

变频器型号	电源容量 KVA	输入电流 A	输出电流 A	适配电机 kW
EV510A-0110G/0150P-T4	17.0	26.0	25.0	11
EV510A-0150G/0185P-T4	21.0	35.0	32.0	15
EV510A-0185G/0220P-T4	24.0	38.5	37.0	18.5
EV510A-0220G/0300P-T4	30.0	46.5	45.0	22
EV510A-0300G/0370P-T4	40.0	62.0	60.0	30
EV510A-0370G/0450P-T4	57.0	76.0	75.0	37
EV510A-0450G/0550P-T4	69.0	92.0	91.0	45
EV510A-0550G/0750P-T4	85.0	113.0	112.0	55
EV510A-0750G/0900P-T4	114.0	157.0	150.0	75
EV510A-0900G/1100P-T4	134.0	180.0	176.0	90
EV510A-1100G/1320P-T4	160.0	214.0	210.0	110
EV510A-1320G/1600P-T4	192.0	256.0	253.0	132
EV510A-1600G/1850P-T4	231.0	307.0	304.0	160
EV510A-1850G/2000P-T4	240.0	330.0	340.0	185
EV510A-2000G/2200P-T4	250.0	385.0	377.0	200
EV510A-2200G/2500P-T4	280.0	430.0	426.0	220
EV510A-2500G/2800P-T4	355.0	468.0	465.0	250
EV510A-2800G/3150P-T4	396.0	525.0	520.0	280
EV510A-3150G/3500P-T4	445.0	590.0	585.0	315
EV510A-3500G-T4	500.0	665.0	650.0	350
EV510A-4000G-T4	565.0	785.0	725.0	400
EV510A-4500G-T4	630.0	800.0	820.0	450
EV510A-5000G-T4	700.0	890.0	870.0	500
EV510A-5600G-T4	783.0	980.0	950.0	560
EV510A-6300G-T4	882.0	1180.0	1100.0	630
EV510A-7100G-T4	-	-	1250.0	-
EV510A-8000G-T4	-	-	1400.0	-
EV510A-9000G-T4	-	-	1580.0	-
EV510A-10000G-T4	-	-	1750.0	-
EV510A-12000G-T4	-	-	2100.0	-
EV510A-14000G-T4	-	-	2320.0	-

2.4 技术规范

项目		规格	
基本功能	最高频率	矢量控制：0~500Hz	V/F 控制：0~500Hz
	载波频率	0.8kHz~12kHz 可根据温度特性，自动调整载波频率	
	输入频率分辨率	数字设定：0.01Hz	模拟设定：最高频率×0.025%
	控制方式	开环矢量控制（SVC） 闭环矢量控制（FVC） V/F 控制	
	启动转矩	G 型机：0.5Hz/150%（SVC）；0Hz/180%（FVC） P 型机：0.5Hz/100%	
	调速范围	1：100（SVC）	1：1000（FVC）
	稳速精度	±0.5%（SVC）	±0.02%（FVC）
	转矩控制精度	±5%（FVC）	

项目		规格
	过载能力	G 型机: 150%额定电流 60s; 180%额定电流 3s P 型机: 120%额定电流 60s; 150%额定电流 3s
	转矩提升	自动转矩提升; 手动转矩提升 0.1%~30.0%
	V/F 曲线	三种方式: 直线型; 多点型; N 次方型 V/F 曲线 (1.2 次方、1.4 次方、1.6 次方、1.8 次方、2 次方)
	V/F 分离	2 种方式: 全分离、半分离
	加减速曲线	直线或 S 曲线加减速方式。四种加减速时间, 加减速时间范围 0.0~6500.0s
	直流制动	直流制动频率: 0.00Hz~最大频率 制动时间: 0.0s~36.0s 制动动作电流值: 0.0%~100.0%
	点动控制	点动频率范围: 0.00Hz~50.00Hz。点动加减速时间 0.0s~6500.0s。
	简易 PLC、多段速运行	通过内置 PLC 或控制端子实现最多 16 段速运行
	内置 PID	可方便实现过程控制闭环控制系统
	自动电压调整 (AVR)	当电网电压变化时, 能自动保持输出电压恒定
	过压过流失速控制	对运行期间电流电压自动限制, 防止频繁过流过压跳闸
	快速限流功能	减小过流故障, 保护变频器正常运行
	转矩限定与控制	“挖土机”特性, 对运行期间转矩自动限制, 防止频繁过流跳闸 闭环矢量模式可实现转矩控制
	个性化功能	出色的性能
瞬停不停		瞬时停电时通过负载回馈能量补偿电压的降低, 维持变频器短时间内继续运行
定时控制功能		定时控制功能: 设定时间范围 0.0Min~6500.0Min
多电机切换		二组电机参数, 可实现二个电机切换控制
多线程总线支持		支持两种现场总线: RS-485、CANlink
多编码器支持		支持差分、开路集电极、旋转变压器
命令源		操作面板给定、控制端子给定、串行通讯口给定, 可通过多种方式切换
频率源		10 种频率源: 数字给定、模拟电压给定、模拟电流给定、脉冲给定、串行口给定。可通过多种方式切换
辅助频率源		10 种辅助频率源。可灵活实现辅助频率微调、频率合成
运行	输入端子	标准: 7 个数字输入端子, 其中 1 个支持最高 100kHz 的高速脉冲输入 (选配) 2 个模拟量输入端子 2 个支持 0~10V 电压输入或 0~20mA 电流输入
	输出端子	标准: 1 个高速脉冲输出端子 (可选为开路集电极式), 支持 0~100kHz 的方波信号输出 (选配) 1 个数字输出端子 2 个继电器输出端子 2 个模拟输出端子, 两个均支持 0~20mA 电流输出或电压输出
显示与键盘操作	LED 显示	显示参数
	按键锁定和功能选择	实现按键的部分或全部锁定, 定义部分按键的作用范围, 以防止误操作
	保护功能	上电机短路检测、输出缺相保护、过流保护、过压保护、欠压保护、过热保护、过载保护等
	选配件	差分输入 PG 卡、旋转变压器 PG 卡、OC 输入 PG 卡
环境	使用场所	室内, 不受阳光直射, 无尘埃、腐蚀性气体、可燃性气体、油雾、水蒸汽、滴水或盐份等
	海拔高度	低于 1000m

项目		规格
	环境温度	-10℃~+40℃（环境温度在40℃~50℃，请降额使用）
	湿度	小于95%RH，无水珠凝结
选配	双屏显示 LED 操作面板	LED 显示和操作键盘；通用 RJ45 接口

2.5 产品外型尺寸图

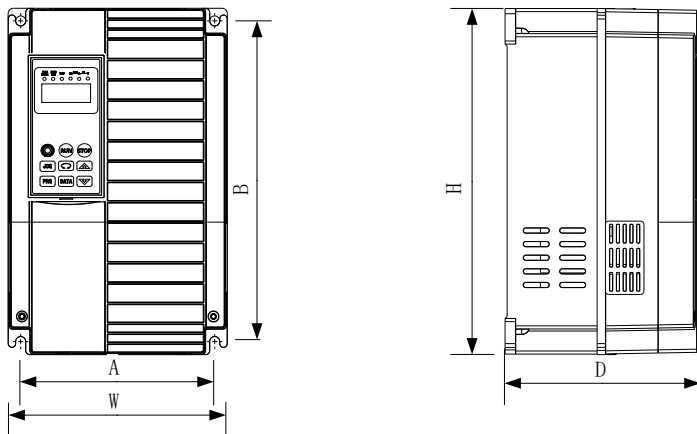


图 2-3 变频器外形尺寸示意图

2.5.1 机械参数

规格型号	安装尺寸 (mm)		外型尺寸 (mm)			安装孔径	重量 (KG) ≈
	A	B	W	H	D		
EV510A-0004G-S2	101	171	112	180	118	Φ4.6	1.3
EV510A-0007G-S2							
EV510A-0015G-S2							
EV510A-0022G-S2							
EV510A-0037G-T2	135	245	150	260	153	Φ6	3.9
EV510A-0055G-T2							
EV510A-0075G-T2	186	306	210	330.5	188	Φ9.5	7.5
EV510A-0110G-T2							
EV510A-0150G-T2	238	396	260	420	196	Φ8.5	12.5
EV510A-0007G-T4	101	171	112	180	118	Φ4.6	1.3
EV510A-0015G-T4							
EV510A-0022G-T4							
EV510A-0037G/0055P-T4	101	171	112	180	138	Φ4.6	2.1
EV510A-0055G/0075P-T4							
EV510A-0075G/0110P-T4	135	245	150	260	153	Φ6	3.9
EV510A-0110G/0150P-T4							
EV510A-0150G/0185P-T4							

规格型号	安装尺寸 (mm)		外型尺寸 (mm)			安装孔径	重量 (KG) ≈
	A	B	W	H	D		
EV510A-0185G/0220P-T4	186	306	210	330.5	188	Φ9.5	7.5
EV510A-0220G/0300P-T4							
EV510A-0300G/0370P-T4							
EV510A-0370G/0450P-T4	238	396	260	420	196	Φ8.5	12.5
EV510A-0450G/0550P-T4							
EV510A-0550G/0750P-T4	272	455	304	470	240	Φ9	22.9
EV510A-0750G/0900P-T4	200	614	278	630	310	Φ9	39
EV510A-0900G/1100P-T4							
EV510A-1100G/1320P-T4							
EV510A-1320G/1600P-T4	300	650	454	670	310	Φ9	67
EV510A-1600G/1850P-T4							
EV510A-1850G/2000P-T4 壁挂	400	810	520	835	382	Φ13	107
EV510A-2000G/2200P-T4 壁挂							
EV510A-2200G/2500P-T4 壁挂							
EV510A-2500G/2800P-T4 壁挂							
EV510A-2800G/3150P-T4 壁挂	460 (230+ 230 共 3 孔)	895	720	920	382	Φ13	155
EV510A-3150G/3500P-T4 壁挂							
EV510A-3500G-T4 壁挂							
EV510A-4000G-T4 壁挂							
EV510A-4500G-T4 壁挂							

■ 落地安装尺寸

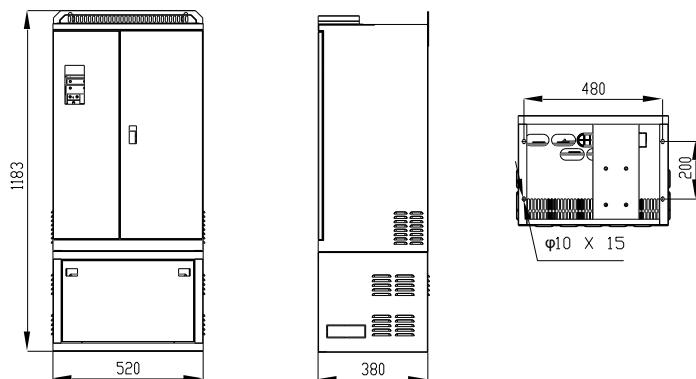


图 2-4 1850G/2000P~2500G/2800P 落地安装示意图

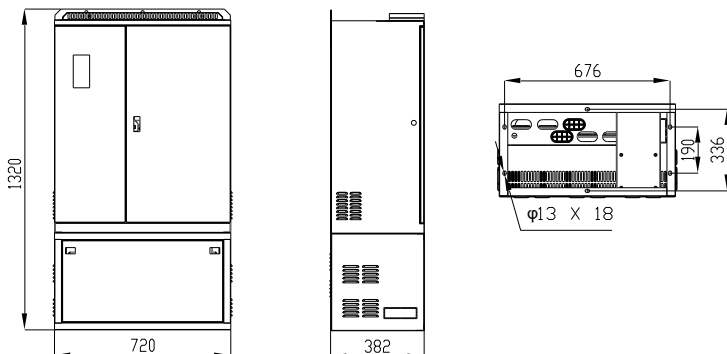


图 2-5 2800G/3150P~4500G 落地安装示意图

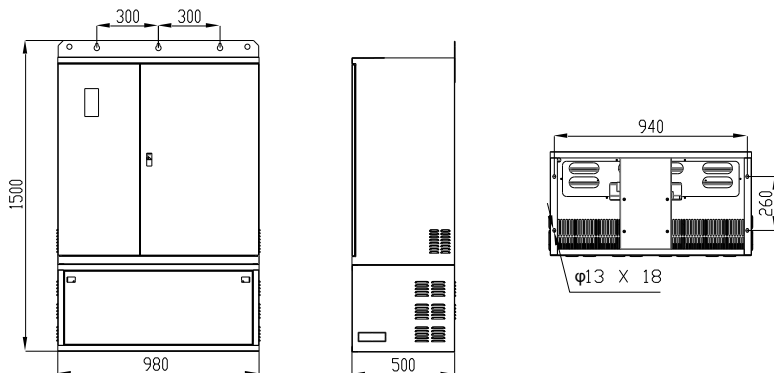


图 2-6 5000G~6300G 落地安装示意图

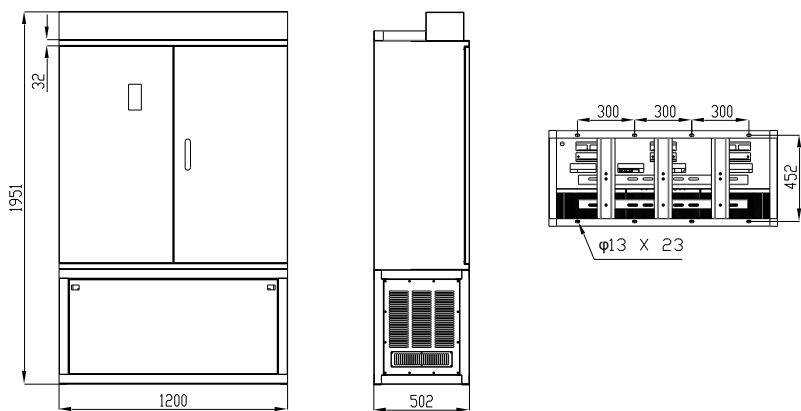


图 2-7 7100G~8000G 落地安装示意图

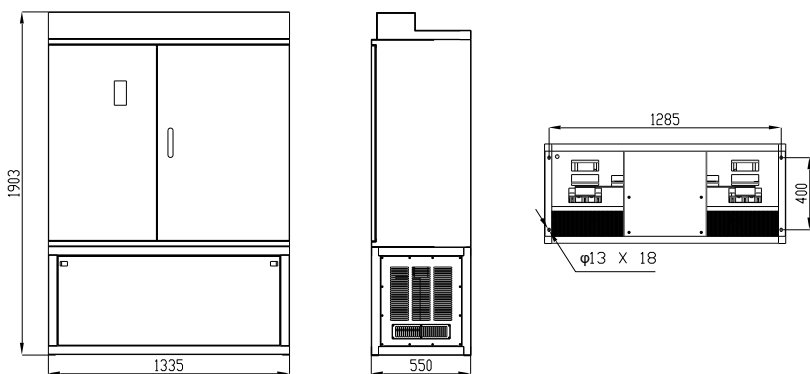


图 2-8 9000G~14000G 落地安装示意图

2.5.2 操作面板的外形 510A:1 (18.5kW 以下)

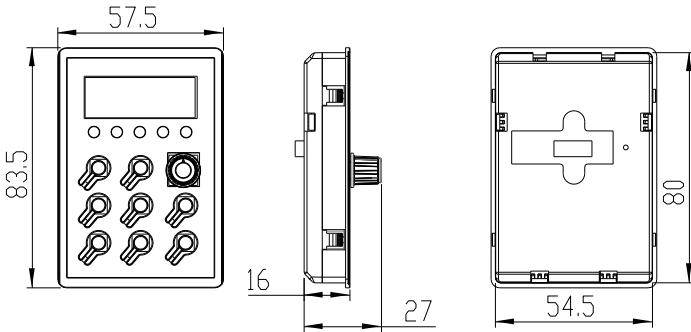


图2-9

2.5.3 操作面板的外形 510A:2 (18.5kW 及以上)

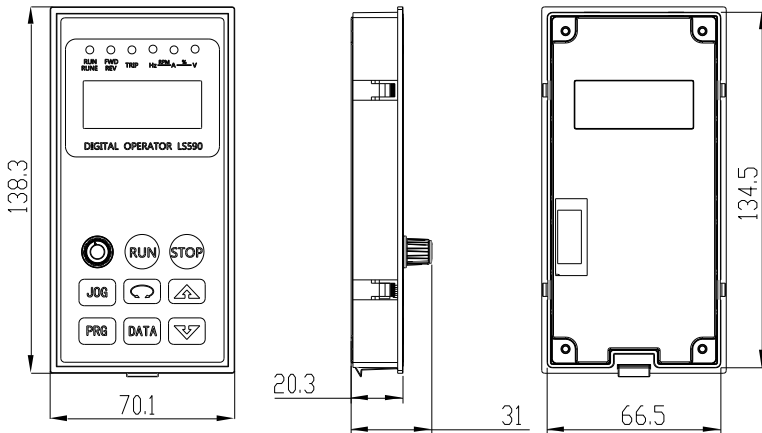


图 2-10

2.6 变频器的日常保养与维护

2.6.1 日常保养

由于环境的温度、湿度、粉尘及振动的影响，会导致变频器内部的器件老化，导致变频器潜在的故障发生或降低了变频器的使用寿命。因此，有必要对变频器实施日常和定期的保养及维护。

日常检查项目：

- 1) 电机运行中声音是否发生异常变化
- 2) 电机运行中是否产生了振动
- 3) 变频器安装环境是否发生变化

- 4) 变频器散热风扇是否正常工作
- 5) 变频器是否过热

日常清洁:

- 1) 应始终保持变频器处于清洁状态
- 2) 有效清除变频器上表面积尘, 防止积尘进入变频器内部。特别是金属粉尘
- 3) 有效清除变频器散热风扇的油污

2.6.2 定期检查

请定期对运行中难以检查的地方检查。 定期检查项目:

- 1) 检查风道, 并定期清洁
- 2) 检查螺丝是否有松动
- 3) 检查变频器受到腐蚀
- 4) 检查接线端子是否有拉弧痕迹
- 5) 主回路绝缘测试

提醒: 在用兆欧表 (请用直流 500V 兆欧表) 测量电机绝缘电阻时, 要将主回路线与变频器脱开。不要用绝缘电阻表测试控制回路绝缘。不必进行高压测试 (出厂时已完成)。

2.6.3 变频器易损件更换

变频器易损件主要有冷却风扇和滤波用电解电容器, 其寿命与使用的环境及保养状况密切相关。一般寿命时间为:

器件名称	寿命时间
风扇	2~3 年
电解电容	4~5 年

用户可以根据运行时间确定更换年限。

1) 冷却风扇

可能损坏原因: 轴承磨损、叶片老化。

判别标准: 风扇叶片等是否有裂缝, 开机时声音是否有异常振动声。

2) 滤波电解电容

可能损坏原因: 输入电源品质差、环境温度较高, 频繁的负载跳变、电解质老化。判别标准: 有无液体漏出、安全阀是否已凸出, 静电电容的测定, 绝缘电阻的测定。

2.6.4 变频器的存贮

用户购买变频器后，暂时存贮和长期存贮必须注意以下几点：

- 1) 存贮时尽量按原包装装入本公司的包装箱内。
- 2) 长时间存放会导致电解电容的劣化，必须保证在 2 年之内通一次电，通电时间至少 5 小时，输入电压必须用调压器缓缓升高至额定值。

2.7 制动组件选型指南

(*)：表 2-1 是指导数据，用户可根据实际情况选择不同的电阻阻值和功率（但阻值一定不能小于表中推荐值，功率可以大）。

制动电阻的选择需要根据实际应用系统中电机发电的功率来确定，与系统惯性、减速时间、位能负载的能量等都有关系，需要客户根据实际情况选择。

系统的惯量越大、需要的减速时间越短、制动得越频繁，则制动电阻需要选择功率越大、阻值越小。

2.7.1 阻值的选择

制动时，电机的再生能量几乎全部消耗在制动电阻上。

可根据公式： $R=U^2/P_b$

公式中 U---系统稳定制动的制动电压

注：不同的系统也不一样，对于 380VAC 系统一般取 700V

P_b ---制动功率

2.7.2 制动电阻的功率选择

理论上制动电阻的功率和制动功率一致，但是考虑到降额为 70%。

可根据公式： $0.7*Pr=P_b*D$

Pr ---电阻的功率

D ---制动频度（再生过程占整个工作过程的比例）

常见应用场合	电梯	开卷和取卷	离心机	偶然制动电阻	一般场合
制动频度取值	20% ~30%	-20 ~30%	50%~60%	-5%	10%

变频器型号	制动电阻推荐功率	制动电阻推荐阻值	制动单元	备注
单相 220V				
EV510A-0004G-S2	80W	$\geq 200 \Omega$	标准内置	无特殊说明
EV510A-0007G-S2	80W	$\geq 150 \Omega$		
EV510A-0015G-S2	100W	$\geq 100 \Omega$		
EV510A-0022G-S2	100W	$\geq 70 \Omega$		
三相 220V				
EV510A-0037G-T2	400W	$\geq 45 \Omega$	标准内置	无特殊说明
EV510A-0055G-T2	800W	$\geq 22 \Omega$		
EV510A-0075G-T2	1kW	$\geq 16 \Omega$		

变频器型号	制动电阻 推荐功率	制动电阻 推荐阻值	制动单元	备注
三相 380V				
EV510A-0007G-T4	150W	$\geq 300 \Omega$	标准内置	无特殊说明
EV510A-0015G-T4	150W	$\geq 220 \Omega$		
EV510A-0022G-T4	250W	$\geq 200 \Omega$		
EV510A-0037G/0055P-T4	300W	$\geq 130 \Omega$		
EV510A-0055G/0075P-T4	400W	$\geq 90 \Omega$		
EV510A-0075G/0110P-T4	500W	$\geq 65 \Omega$		
EV510A-0110G/0150P-T4	800W	$\geq 43 \Omega$		
EV510A-0150G/0185P-T4	1000W	$\geq 32 \Omega$		
EV510A-0185G/0220P-T4	1300W	$\geq 25 \Omega$		
EV510A-0220G/0300P-T4	1500W	$\geq 22 \Omega$		
EV510A-0300G/0370P-T4	2500W	$\geq 16 \Omega$		
EV510A-0370G/0450P-T4	3.7 kW	$\geq 16.0 \Omega$	内置可选	变频器型号后加“B”
EV510A-0450G/0550P-T4	4.5 kW	$\geq 16 \Omega$		
EV510A-0550G/0750P-T4	5.5 kW	$\geq 8 \Omega$		
EV510A-0750G/0900P-T4	7.5 kW	$\geq 8 \Omega$		
EV510A-0900G/1100P-T4	4.5 kW $\times 2$	$\geq 8 \Omega \times 2$		
EV510A-1100G/1320P-T4	5.5 kW $\times 2$	$\geq 8 \Omega \times 2$		
EV510A-1320G/1600P-T4	6.5 kW $\times 2$	$\geq 8 \Omega \times 2$		
EV510A-1600G/1850P-T4	16kW	$\geq 2.5 \Omega$	外置	
EV510A-2000G/2200P-T4	20 kW	$\geq 2.5 \Omega$		
EV510A-2200G/2500P-T4	22 kW	$\geq 2.5 \Omega$		
EV510A-2500G/2800P-T4	12.5kW $\times 2$	$\geq 2.5 \Omega \times 2$		
EV510A-2800G/3150P-T4	14kW $\times 2$	$\geq 2.5 \Omega \times 2$		
EV510A-3150G/3500P-T4	16kW $\times 2$	$\geq 2.5 \Omega \times 2$		
EV510A-3500G-T4	17kW $\times 2$	$\geq 2.5 \Omega \times 2$		
EV510A-4000G-T4	14 kW $\times 3$	$\geq 2.5 \Omega \times 3$		

注： $\times 2$ 表示两个制动单元带各自的制动电阻并联使用， $\times 3$ 意义同 $\times 2$ 。

第三章 机械与电气安装

3.1 机械安装

3.1.1 安装环境:

- 1) 环境温度: 周围环境温度对变频器寿命有很大影响, 不允许变频器的运行环境温度超过允许温度范围 ($-10^{\circ}\text{C}\sim 40^{\circ}\text{C}$)。
- 2) 将变频器装于阻燃物体的表面, 并用螺丝垂直安装在安装支座上。变频器工作时易产生大量热量, 周围要有足够空间散热。
- 3) 请安装在不易振动的地方。振动应不大于 0.6G 。特别注意远离冲床等设备。
- 4) 避免装于阳光直射、潮湿、有水珠的地方。
- 5) 避免装于空气中有腐蚀性、易燃性、易爆性气体的场所。
- 6) 避免装在有油污、多灰尘、多金属粉尘的场所。

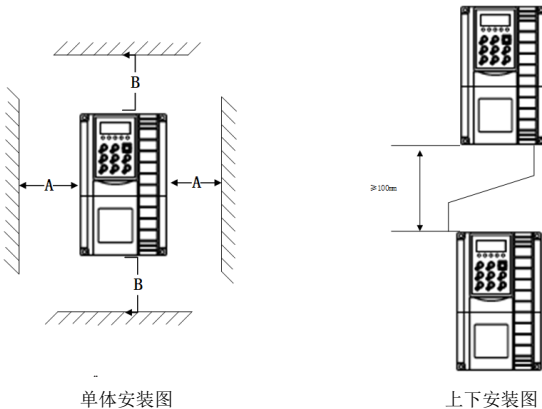


图 3-1 安装示意图

单体安装时: 当变频器功率不大于 22kW 时可以不考虑 A 尺寸。当大于 22kW 时 A 应该大于 50mm 。上下安装时: 当变频器上下安装时请安装图示的隔热导流板。

功率等级	安装尺寸	
	B	A
$\leq 15\text{kW}$	$\geq 100\text{mm}$	可以不作要求
$18.5\text{kW}\sim 45\text{kW}$	$\geq 200\text{mm}$	$\geq 50\text{mm}$
$\geq 55\text{kW}$	$\geq 300\text{mm}$	$\geq 50\text{mm}$

3.1.2 机械安装需要关注的是散热问题。所以请注意以下几点

- 1) 请垂直安装变频器，便于热量向上散发。但不能倒置。若柜内有较多变频器时，最好是并排安装。在需要上下安装の場合，请参考图 3-1 的示意，安装隔热导流板。
- 2) 安装空间遵照图 3-1 所示，保证变频器的散热空间。但布置时请考虑柜内其它器件的散热情况。
- 3) 安装支架一定是阻燃材质。
- 4) 对于有金属粉尘应用场合，建议采用散热器柜外安装方式。此时全密封的柜内空间要尽可能大。

3.2 电气安装

3.2.1 外围电气元件选型指导

变频器型号	空开 (MCCB) A	推荐接触器 A	推荐输入侧 主回路导线 mm ²	推荐输出侧主 回路导线 mm ²	推荐控制回路 导线 mm ²
三相 380V					
EV510A-0007G-T4	10	10	2.5	2.5	1.0
EV510A-0015G-T4	16	10	2.5	2.5	1.0
EV510A-0022G-T4	16	10	2.5	2.5	1.0
EV510A-0037G/0055P-T4	25	16	4.0	4.0	1.0
EV510A-0055G/0075P-T4	32	25	4.0	4.0	1.0
EV510A-0075G/0110P-T4	40	32	4.0	4.0	1.0
EV510A-0110G/0150P-T4	63	40	4.0	4.0	1.0
EV510A-0150G/0185P-T4	63	40	6.0	6.0	1.0
EV510A-0185G/0220P-T4	100	63	6	6	1.5
EV510A-0220G/0300P-T4	100	63	10	10	1.5
EV510A-0300G/0370P-T4	125	100	16	10	1.5
EV510A-0370G/0055P-T4	160	100	16	16	1.5
EV510A-0450G/0055P-T4	200	125	25	25	1.5
EV510A-0550G/0075P-T4	200	125	35	25	1.5
EV510A-0750G/0090P-T4	250	160	50	35	1.5
EV510A-0900G/1100P-T4	250	160	70	35	1.5
EV510A-1100G/1320P-T4	350	350	120	120	1.5
EV510A-1320G/1600P-T4	400	400	150	150	1.5
EV510A-1600G/1850P-T4	500	400	185	185	1.5
EV510A-2000G/2200P-T4	600	600	150*2	150*2	1.5
EV510A-2200G/2500P-T4	600	600	150*2	150*2	1.5
EV510A-2500G/2800P-T4	800	600	185*2	185*2	1.5
EV510A-2800G/3150P-T4	800	800	185*2	185*2	1.5
EV510A-3150G/3500P-T4	800	800	150*3	150*3	1.5
EV510A-3500G-T4	800	800	150*4	150*4	1.5
EV510A-4000G-T4	1000	1000	150*4	150*4	1.5

3.2.2 与外围器件连接示意图

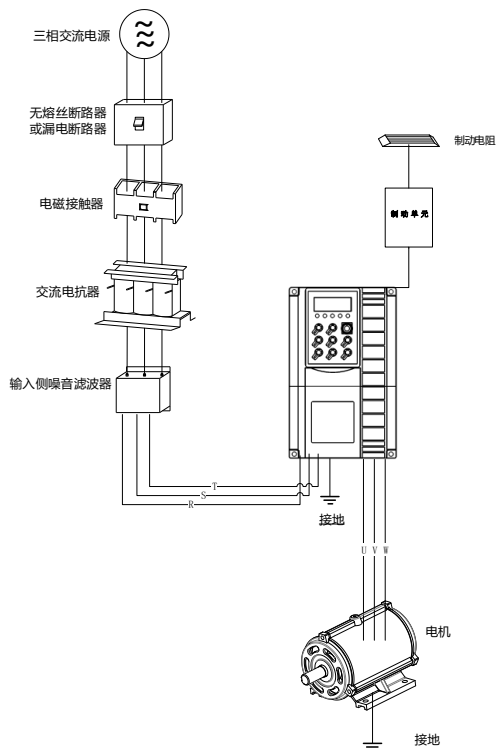


图 3-2 与外围器件连接示意图

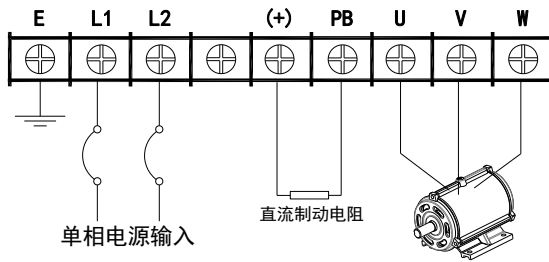
3.2.3 外围电气元件的使用说明

配件名称	功能说明
空气开关	下游设备过流时断电源。
接触器	变频器通断电操作。应避免通过接触器对变频器进行频繁上下电操作（每分钟少于二次）或进行直接启动操作。
交流输入电抗器	提高输入侧的功率因数；有效消除输入侧的高次谐波，防止因电压波形畸变造成其它设备损坏；消除电源相间不平衡而引起的输入电流不平衡。
EMC 输入滤波器	减少变频器对外的传导及辐射干扰；降低从电源端流向变频器的传导干扰，提高变频器的抗干扰能力。
直流电抗器	提高输入侧的功率因数；提高变频器整机效率和热稳定性。有效消除输入侧高次谐波对变频器的影响，减少对外传导和辐射干扰。
交流输出电抗器	变频器输出侧一般含较多高次谐波。当电机与变频器距离较远时，因线路中有较大的分布电容。其中某次谐波可能在回路中产生谐振，带来两方面影响： <ul style="list-style-type: none"> ◆ 破坏电机绝缘性能，长时间会损坏电机。 ◆ 产生较大漏电流，引起变频器频繁保护。一般变频器和电机距离超过 100m，建议加装输出交流电抗器。

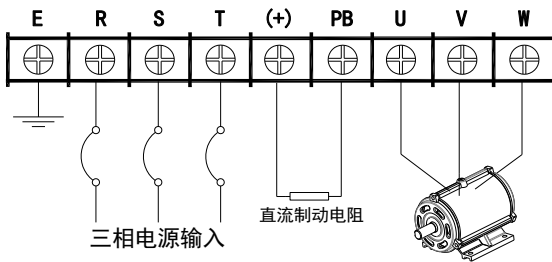
3.3 接线端子图

3.3.1 主回路端子排说明

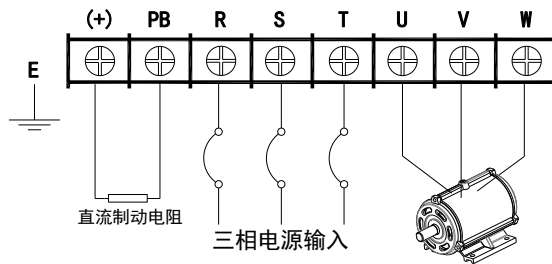
a) 0.4KW-2.2KW 单相 220V 变频器主回路端子排配线图



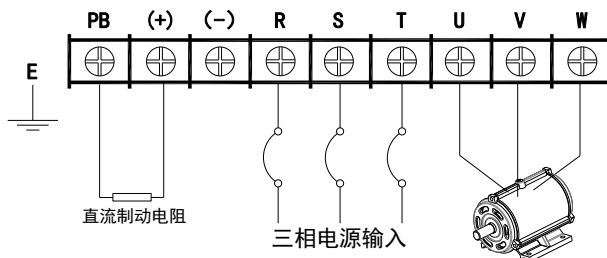
b) 0.75KW-18.5KW 变频器主回路端子排配线图



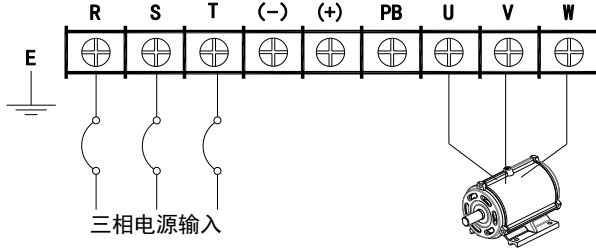
c) 22KW-30KW 变频器主回路端子排配线图



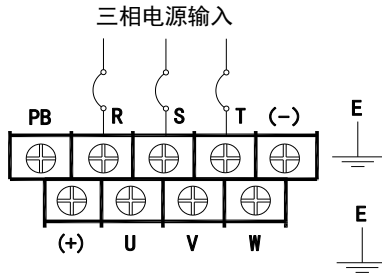
d) 37KW-45KW 变频器主回路端子排配线图



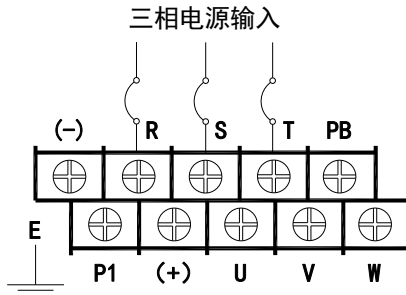
e) 55KW 变频器主回路端子排配线图



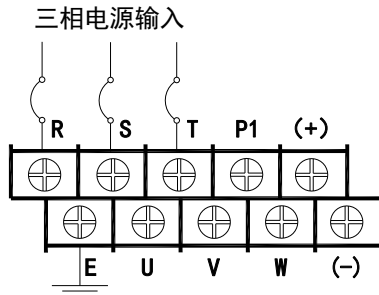
f) 75kW-110kW 变频器主回路端子排配线图



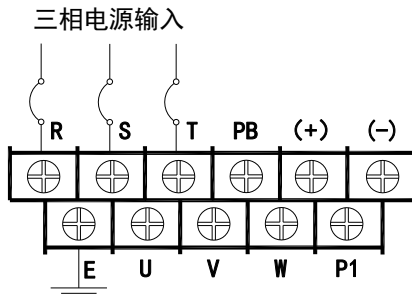
g) 132kW-160kW 变频器主回路端子排配线图



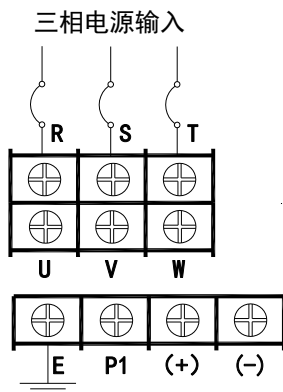
h) 185kW-250kW 变频器主回路端子排配线图



i) 280kW-450kW 变频器主回路端子排配线图



j) 500kW-630kW 变频器主回路端子排配线图



端子符号	功能说明
	接地端子
R、S、T	接电网三相交流电源
U、V、W	接三相交流电动机
(+)	滤波电容直流侧电压正端子
PB	与 (+) 间可接直流制动电阻

3.3.2 控制回路的端子

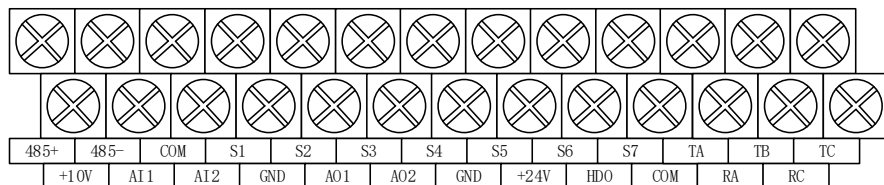


图 3-3 控制回路接线端子图

3.4 标准接线图

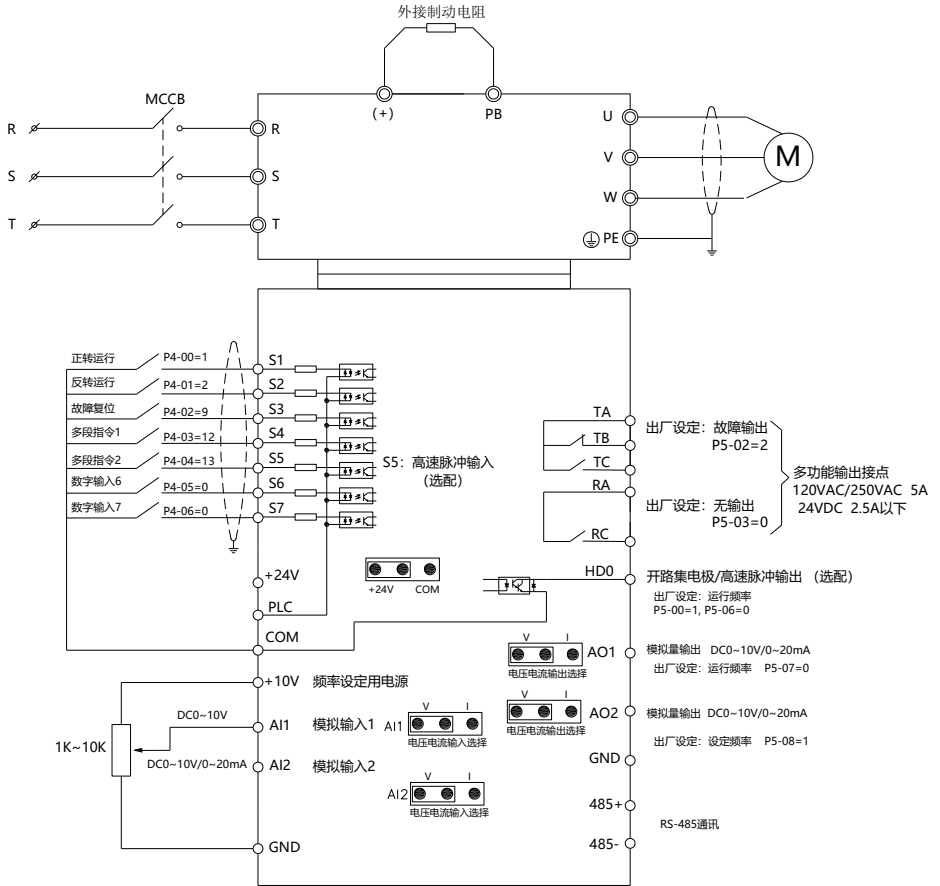


图 3-4 标准接线图

3.4.1 控制板端子分部

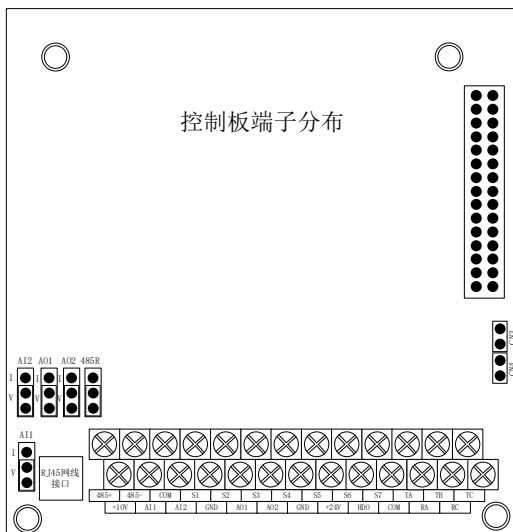


图 3-5 控制端子分布图

跳线位置	功能说明	跳线位置	功能说明
	A11输入电压型0~10V（出厂默认）		A11输入电流型0~20mA
	A12输入电压型0~10V（出厂默认）		A12输入电流型0~20mA
	A01输出电压型选择0~10V （出厂默认）		A01输出电流型选择 0~20mA
	A02输出电压型选择0~10V （出厂默认）		A02输出电流型选择 0~20mA
	485/CAN通讯电阻不短接 （出厂默认）		485/CAN通讯电阻短接
	+24V与PLC短接（出厂默认）		COM与PLC短接

3.4.2 控制板端子说明

端子名称	端子用途及说明
S1~S7	多功能数字输入 1、光耦隔离，兼容双极性输入 2、输入阻抗：5.1kΩ 3、电平输入时电压范围：9V~30V
+24V-COM	为本机提供的+24V 电源（电流：150mA）
+10V-GND	为本机提供的+10V 电源（电流：10mA）
COM	为+24V 的公共端
AI1-GND AI2-GND	模拟量输入，电压（0~10V）/电流（0~20mA）通过主板跳线可选 输入阻抗：10kΩ（电压输入）/250Ω（电流输入）
GND	为+10V 的参考零电位 （注意：GND 与 COM 是隔离的）
HDO	高速脉冲或集电极开路输出端子，其对应公共端为 COM 输出频率范围：0~100 kHz
AO1、AO2	模拟量输出端子 输出范围：电压（0~10V）/电流（0~20mA）
TA-TB-TC	TA 继电器输出，TA 公共端，TB 常闭，TC 常开 触点容量：AC250V/3A，DC30V/1A
RA -RC	RA 继电器输出，RA 公共端，RC 常开 触点容量：AC250V/3A，DC30V/1A
485+、485-	485 通讯端口，485 差分信号正、负端， 标准 485 通讯接口请使用双绞线或屏蔽线
跳线 CN5	内部电源供电：PLC 与 +24V 连接（出厂默认） 外部电源供电：当利用外部信号驱动 S1~S7 时，必须调 CN5 的短接帽， 把 CN5 位置的短接帽调到 PLC 与 COM 上
AI1、AI2	输入电压电流可选，默认电压
AO1、AO2	输出电压电流可选，默认电压
485 跳线	终端电阻选择，默认断开

第四章 操作显示与应用举例

4.1 操作与显示界面介绍

4.1.1 面板示意图



图 4-1 操作面板示意图

注：多功能键：该键功能由功能码 P7-01 确定。

停止/复位键：运行状态时，按此键可用于停止运行操作，受功能码 p7-02 的制约；故障报警状态时，可以用于复位故障，不受功能码 P7-02 限制。

4.1.3 指示灯说明

●表示灯灭，●表示灯亮，●表示灯闪烁。

指示灯状态		状态说明
RUN 运行指示灯	●	灯亮：运行
	●	灯灭：停机
F/R 正反转指示灯	●	灯灭：正转运行
	●	灯亮：反转运行
L/R 运行指令指示灯	●	灯灭：面板控制
	●	灯亮：端子控制
	●	闪烁：通讯控制
TUNE	●	灯灭：正常运行

调谐/转矩控制/故障指示灯		灯亮：转矩控制模式
		慢闪：调谐状态（1次/秒）
		快闪：故障状态（4次/秒）

4.2 功能码查看、修改方法说明

EV510A 变频器的操作面板采用三级菜单结构进行参数设置等操作。三级菜单分别为：功能参数组（Ⅰ级菜单）→功能码（Ⅱ级菜单）→功能码设定值（Ⅲ级菜单）。

操作流程如图 4-2 所示。

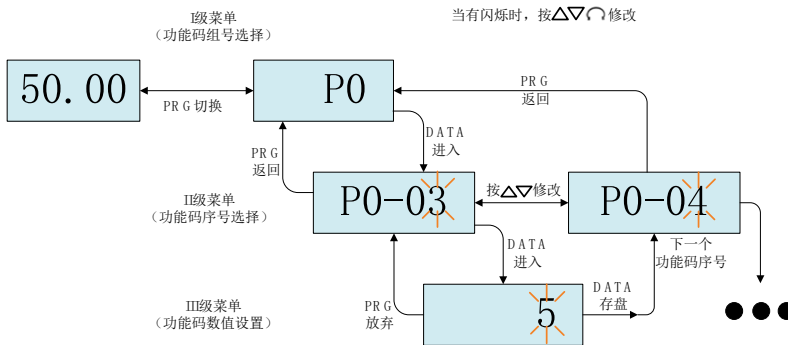


图 4-2 三级菜单操作流程

说明：在三级菜单操作时，可按 PRG 键或 ENTER 键返回二级菜单。两者的区别是：ENTER 键将设定参数保存后返回二级菜单，并自动转移到下一个功能码；而按 PRG 键则只返回二级菜单，不存储参数，并返回到当前功能码。

第五章 功能参数表

PP-00 设为非 0 值，即设置了参数保护密码，在功能参数模式和用户更改参数模式下，参数菜单必须在正确输入密码后才能进入，取消密码，需将 PP-00 设为 0。

用户定制参数模式下的参数菜单不受密码保护。

P 组、A 组是基本功能参数，d 组是监视功能参数。功能表中符号说明如下：

- “☆”：表示该参数的设定值在变频器处于停机、运行状态中，均可更改；
- “★”：表示该参数的设定值在变频器处于运行状态时，不可更改；
- “●”：表示该参数的数值是实际检测记录值，不能更改；
- “**”：表示该参数是“厂家参数”，仅限于制造厂家设置，禁止用户进行操作。

5.1 基本功能参数简表

功能码	名称	设定范围	出厂值	更改
P0 基本功能组				
P0-01	第 1 电机速度控制模式	0: 无速度传感器矢量控制 (SVC) 1: 有速度传感器矢量控制 (FVC) 2: V/F 控制	2	★
P0-02	运行指令通道	0: 操作面板指令通道 1: 端子指令通道 2: 通讯指令通道	0	☆
P0-03	主频率源 A 指令选择	0: 数字设定 (预置频率 P0-08, UP/DOWN 可修改, 掉电不记忆) 1: 数字设定 (预置频率 P0-08, UP/DOWN 可修改, 掉电记忆) 2: AI1 3: AI2 4: 键盘电位器 (AI3) 5: 高速脉冲输入设定 (S5) 6: 多段指令 7: 简易 PLC 8: PID 9: 通讯给定 10: 保留	4	★
P0-04	辅助频率源 B 指令输入选择	同 P0-03 (主频率源 A 指令输入选择)	0	★
P0-05	辅助频率源 B 指令参考对象选择	0: 相对于最大频率 1: 相对于频率源 A	0	☆
P0-06	辅助频率源 B 指令范围	0%~150%	100%	☆
P0-07	频率源组合方式选择	个位: 频率源选择 0: 主频率源 A 1: 主辅运算结果 (运算关系由十位确定) 2: 主频率源 A 与辅助频率源 B 切换 3: 主频率源 A 与主辅运算结果切换 4: 辅助频率源 B 与主辅运算结果切换 十位: 频率源主辅运算关系 0: 主+辅 1: 主-辅 2: 二者最大值 3: 二者最小值	00	☆
P0-08	预置设定频率	0.00Hz~最大频率 (P0-10)	50.00Hz	☆
P0-09	电机旋转方向	0: 方向一致 1: 方向相反	0	☆
P0-10	最大输出频率	50.00Hz~500.00Hz	50.00Hz	★

功能码	名称	设定范围	出厂值	更改
P0-11	运行频率上限源选择	0: P0-12 设定 3: 键盘电位器 (AI3) 1: AI1 4: 高速脉冲设定(S5) 2: AI2 5: 通讯给定	0	★
P0-12	运行频率上限	下限频率 P0-14~最大频率 P0-10	50.00Hz	☆
P0-13	运行频率上限偏置	0.00Hz~最大频率 P0-10	0.00Hz	☆
P0-14	运行频率下限	0.00Hz~上限频率 P0-12	0.00Hz	☆
P0-15	载波频率设定	0.8kHz~12.0kHz	机型确定	☆
P0-16	载波频率随温度调整	0: 否 1: 是	1	☆
P0-17	加速时间 1	(0~65000) *P0-19	机型确定	☆
P0-18	减速时间 1	(0~65000) *P0-19	机型确定	☆
P0-19	加减速时间单位	0: 1 秒 1: 0.1 秒 2: 0.01 秒	1	★
P0-21	组合时辅助频率源偏置频率	0.00Hz~最大频率 P0-10	0.00Hz	☆
P0-22	频率指令分辨率	1: 0.1Hz 2: 0.01Hz	2	★
P0-23	数字设定频率停机记忆选择	0: 不记忆 1: 记忆	1	☆
P0-24	电机参数组选择	0: 第 1 电机参数 1: 第 2 电机参数	0	★
P0-25	加减速时间基准频率	0: 最大频率 (P0-10) 1: 设定频率 2: 100Hz	0	★
P0-26	运行时频率指令 UP/DOWN 基准	0: 运行频率 1: 设定频率	0	★
P0-27	运行指令捆绑主频率源 A 指令选择	个位: 操作面板命令绑定频率源选择 0: 无绑定 1: 数字设定频率 2: AI1 3: AI2 4: 键盘电位器 (AI3) 5: 高速脉冲输入设定 (S5) 6: 多段速 7: 简易 PLC 8: PID 9: 通讯给定 十位: 端子命令绑定频率源选择 百位: 通讯命令绑定频率源选择	000	☆
P0-28	串口通讯协议选择	0: Modbus 通讯协议 1: 保留	0	☆
P1 第一电机参数				
P1-00	电机 1 类型选择	0: 普通异步电机 1: 变频异步电机	0	★
P1-01	电机 1 额定功率	0.1kW~1000.0kW	机型确定	★
P1-02	电机 1 额定电压	1V~2000V	机型确定	★
P1-03	电机 1 额定电流	0.1A~6553.5A	机型确定	★
P1-04	电机 1 额定频率	0.01Hz~最大频率	机型确定	★
P1-05	电机 1 额定转速	1rpm~65535rpm	机型确定	★
P1-06	异步电机 1 定子电阻	0.001Ω~65.535Ω	自学习参数	★
P1-07	异步电机 1 转子电阻	0.001Ω~65.535Ω	自学习参数	★
P1-08	异步电机 1 漏感抗	0.01mH~655.35mH	自学习参数	★
P1-09	异步电机 1 互感抗	0.1mH~6553.5mH	自学习参数	★
P1-10	异步电机 1 空载电流	0.01A~P1-03	自学习参数	★
P1-27	编码器线数	1~65535	1024	★
P1-28	编码器类型	0: ABZ 增量编码器 2: 旋转变压器	0	★
P1-30	ABZ 增量编码器 AB 相序	0: 正向 1: 反向	0	★
P1-34	旋转变压器极对数	1~65535	1	★
P1-36	速度反馈 PG 断线检测时间	0.0: 不动作 0.1s~10.0s	0.0s	★

功能码	名称	设定范围	出厂值	更改
P1-37	电机参数自学习	0: 无操作 1: 异步机静止部分参数自学习 2: 异步机动态完整自学习 3: 异步机静止完整自学习	0	★
P2 组 第一电机矢量控制参数				
P2-00	速度环比例增益 1	1~100	30	☆
P2-01	速度环积分时间 1	10~1000 (表示 0.01s~10.00s)	0.50s	☆
P2-02	切换低点频率 1	0.00~P2-05	5.00Hz	☆
P2-03	速度环比例增益 2	1~100	20	☆
P2-04	速度环积分时间 2	0.01s~10.00s	1.00s	☆
P2-05	切换高点频率 2	P2-02~最大频率(P0-10)	10.00Hz	☆
P2-06	矢量控制转差增益	50%~200%	100%	☆
P2-07	SVC 速度反馈滤波时间常数	0.000s~0.100s	0.015s	☆
P2-09	速度控制方式下转矩上限指令通道选择	0: 功能码 P2-10 设定 1: AI1 2: AI2 3: 键盘电位器 (AI3) 4: 高速脉冲输入设定(S5) 5: 通讯给定 6: MIN (AI1,AI2) 7: MAX (AI1,AI2) 1-7 选项的满量程对应 P2-10	0	☆
P2-10	速度控制方式下转矩上限数字设定	0.0%~200.0%	150.0%	☆
P2-11	速度控制方式下转矩上限指令通道选择 (发电)	0: 功能码 P2-12 设定 (不区分电动和发电) 1: AI1 2: AI2 3: 键盘电位器 (AI3) 4: 高速脉冲输入设定 5: 通讯给定 6: MIN (AI1,AI2) 7: MAX (AI1,AI2) 8: 功能码 P2-12 设定 1-7 选项的满量程对应 P2-12	0	☆
P2-12	速度控制方式下转矩上限数字设定 (发电)	0.0%~200.0%	150.0%	☆
P2-13	励磁调节比例增益	0~60000	2000	☆
P2-14	励磁调节积分增益	0~60000	1300	☆
P2-15	转矩调节比例增益	0~60000	2000	☆
P2-16	转矩调节积分增益	0~60000	1300	☆
P2-17	速度环积分属性	个位: 积分分离 0: 无效 1: 有效	0	☆
P2-20	最大输出电压系数 (保留)	-	-	-
P2-21	弱磁区最大转矩系数	50~200%	100%	☆
P2-22	发电功率限制使能	0: 无效 1: 有效	0	☆
P2-23	发电功率上限	0~200%	机型确定	☆
P3 组 V/F 控制参数				
P3-00	VF 曲线设定	0: 直线 V/F 1: 多点 V/F 2: 平方 V/F 3: 1.2 次方 V/F 4: 1.4 次方 V/F 6: 1.6 次方 V/F 8: 1.8 次方 V/F 9: 保留 10: VF 完全分离模式 11: VF 半分离模式	0	★

功能码	名称	设定范围	出厂值	更改
P3-01	转矩提升	0.0%: (无转矩提升) 0.1%~30.0%	机型确定	☆
P3-02	转矩提升截止频率	0.00Hz~最大频率	50.00Hz	★
P3-03	多点 V/F 频率点 1	0.00Hz~P3-05	0.00Hz	★
P3-04	多点 V/F 电压点 1	0.0%~100.0%	0.0%	★
P3-05	多点 V/F 频率点 2	P3-03~P3-07	0.00Hz	★
P3-06	多点 V/F 电压点 2	0.0%~100.0%	0.0%	★
P3-07	多点 V/F 频率点 3	P3-05~电机额定频率 (P1-04)	0.00Hz	★
P3-08	多点 V/F 电压点 3	0.0%~100.0%	0.0%	★
P3-09	V/F 转差补偿增益(保留)	-	-	-
P3-10	V/F 过励磁增益	0~200	64	☆
P3-11	V/F 振荡抑制增益	0~100	40	☆
P3-13	V/F 分离的电压源	0: 数字设定 (P3-14) 1: AI1 2: AI2 3: 键盘电位器 (AI3) 4: 高速脉冲输入设定 (S5) 5: 多段指令 6: 简易 PLC 7: PID 8: 通讯给定 注: 100.0%对应电机额定电压	0	☆
P3-14	V/F 分离的电压数字设定	0V~电机额定电压	0V	☆
P3-15	V/F 分离的电压加速时间	0.0s~1000.0s 注: 表示 0V 到额定电压的时间	0.0s	☆
P3-16	V/F 分离的电压减速时间	0.0s~1000.0s 注: 表示 0V 变化到电机额定电压的时间	0.0s	☆
P3-17	V/F 分离停机方式选择	0: 频率/电压独立减至 0 1: 电压减为 0 后频率再减	0	☆
P3-18	过流失速动作电流	50~200%	150%	★
P3-19	过流失速使能	0: 无效 1: 有效	1	★
P3-20	过流失速抑制增益	0~100	20	☆
P3-21	倍速过流失速动作电流补偿系数	50~200%	50%	★
P3-22	过压失速动作电压	650V~800.0V	770V	★
P3-23	过压失速使能	0: 无效 1: 有效	1	★
P3-24	过压失速抑制频率增益	0~100	30	☆
P3-25	过压失速抑制电压增益	0~100	30	☆
P3-26	过压失速最大上升频率限制	0~50Hz	5Hz	★
P4 组 输入端子				
P4-00	S1 端子功能选择	0: 无功能 1: 正转运行 (FWD) 或运行指令 2: 反转运行 (REV) 或正反运行方向 (注: 设定 1、2 时需配合 P4-11 使用) 3: 三线式运行控制 4: 正转点动 (FJOG) 5: 反转点动 (RJOG)	1	★
P4-01	S2 端子功能选择	6: 端子 UP 7: 端子 DOWN 8: 自由停车 9: 故障复位 (RESET) 10: 运行暂停	2	★

功能码	名称	设定范围	出厂值	更改
P4-02	S3 端子功能选择	11: 外部故障常开输入 12: 多段指令端子 1 13: 多段指令端子 2 14: 多段指令端子 3 15: 多段指令端子 4 16: 加减速时间选择端子 1 17: 加减速时间选择端子 2	9	★
P4-03	S4 端子功能选择	18: 频率指令切换 19: UP/DOWN 设定清零 (端子、键盘) 20: 控制命令切换端子 1 21: 加减速禁止 22: PID 暂停 23: 简易 PLC 状态复位	12	★
P4-04	S5 端子功能选择	24: 摆频暂停 25: 计数器输入 26: 计数器复位 27: 长度计数输入 28: 长度复位 29: 转矩控制禁止 30: 高速脉冲输入 (仅对 S5 有效)	13	★
P4-05	S6 端子功能选择	31: 保留 32: 立即直流制动 33: 外部故障常闭输入 34: 频率修改使能 35: PID 作用方向取反 36: 外部停车端子 1	0	★
P4-06	S7 端子功能选择	37: 控制命令切换端子 2 38: PID 积分暂停 39: 频率源 A 与预置频率切换 40: 频率源 B 与预置频率切换 41: 电机端子选择功能 42: 保留 43: PID 参数切换 44: 用户自定义故障 1 45: 用户自定义故障 2 46: 速度控制/转矩控制切换 47: 紧急停车 48: 外部停车端子 2 49: 减速直流制动 50: 本次运行时间清零 51: 两线式/三线式切换 52: 反向频率禁止 53-59:保留	0	★
P4-10	S1~S7 端子滤波时间	0.000s~1.000s	0.010s	☆
P4-11	端子控制运行模式	0: 两线式 1 1: 两线式 2 2: 三线式 1 3: 三线式 2	0	★
P4-12	端子 UP/DOWN 频率变化率	0.001Hz/s~65.535Hz/s	1.00Hz/s	☆
P4-13	AI 曲线 1 最小输入	0.00V~P4-15	0.00V	☆
P4-14	AI 曲线 1 最小输入对应设定	-100.0%~+100.0%	0.0%	☆
P4-15	AI 曲线 1 最大输入	P4-13~+10.00V	10.00V	☆
P4-16	AI 曲线 1 最大输入对应设定	-100.0%~+100.0%	100.0%	☆
P4-17	AI1 输入滤波时间	0.00s~10.00s	0.10s	☆
P4-18	AI 曲线 2 最小输入	0.00V~P4-20	0.00V	☆
P4-19	AI 曲线 2 最小输入对应设定	-100.0%~+100.0%	0.0%	☆

功能码	名称	设定范围	出厂值	更改
P4-20	AI 曲线 2 最大输入	P4-18~+10.00V	10.00V	☆
P4-21	AI 曲线 2 最大输入对应设定	-100.0%~+100.0%	100.0%	☆
P4-22	AI2 输入滤波时间	0.00s~10.00s	0.10s	☆
P4-23	AI 曲线 3 最小输入 (键盘电位器)	0.00V~P4-25	0.00V	☆
P4-24	AI 曲线 3 最小输入对应设定	0.00%~+100.0%	0.0%	☆
P4-25	AI 曲线 3 最大输入	P4-23~+10.00V	10.00V	☆
P4-26	AI 曲线 3 最大输入对应设定	0.00%~+100.0%	100.0%	☆
P4-27	键盘电位器 (AI3) 输入滤波时间	0.00s~10.00s	0.10s	☆
P4-28	高速脉冲输入最小频率	0.00kHz~P4-30	0.00kHz	☆
P4-29	高速脉冲最小输入频率对应设定	-100.0%~100.0%	0.0%	☆
P4-30	高速脉冲最大输入频率	P4-28~100.00kHz	50.00kHz	☆
P4-31	高速脉冲最大输入频率对应设定	-100.0%~100.0%	100.0%	☆
P4-32	脉冲输入滤波时间	0.00s~10.00s	0.10s	☆
P4-33	AI 曲线选择	个位: AI1 曲线选择 1: 曲线 1 (2 点, 见 P4-13~P4-16) 2: 曲线 2 (2 点, 见 P4-18~P4-21) 3: 曲线 3 (2 点, 见 P4-23~P4-26) 4: 曲线 4 (4 点, 见 A6-00~A6-07) 5: 曲线 5 (4 点, 见 A6-08~A6-15) 十位: AI2 曲线选择, 同上 百位: 键盘电位器 (AI3) 曲线选择, 同上	321	☆
P4-34	AI 低于最小输入设定选择	个位: AI1 低于最小输入设定选择 0: 对应最小输入设定 1: 0.0% 十位: AI2 低于最小输入设定选择, 同上 百位: 键盘电位器 (AI3) 低于最小输入设定选择, 同上	000	☆
P4-35	S1 延迟时间	0.0s~3600.0s	0.0s	★
P4-36	S2 延迟时间	0.0s~3600.0s	0.0s	★
P4-37	S3 延迟时间	0.0s~3600.0s	0.0s	★
P4-38	S1~S5 端子有效模式选择 1	0: 高电平有效 1: 低电平有效 个位: S1 十位: S2 百位: S3 千位: S4 万位: S5	00000	★
P4-39	S6、S7 端子有效模式选择 2	0: 高电平有效 1: 低电平有效 个位: S6 十位: S7 百位: 保留 千位: 保留 万位: 保留	00000	★
P5 组 输出端子				
P5-00	HDO 端子输出模式选择	0: 脉冲输出 (HDP) 1: 开关量输出 (HDY)	1	☆

功能码	名称	设定范围	出厂值	更改
P5-01	HDY 输出功能选择	0: 无输出 1: 变频器运行中 2: 故障输出 (故障停机) 3: 频率水平检测 FDT1 输出 4: 频率到达 5: 零速运行中 (停机时不输出) 6: 电机过载预警 7: 变频器过载预警 8: 设定记数值到达 9: 指定记数值到达 10: 长度到达 11: PLC 循环完成 12: 累计运行时间到达 13: 频率限定中 14: 转矩限定中 15: 运行准备就绪 16: AI1>AI2	0	☆
P5-02	继电器 1 输出功能选择 (TA-TB-TC)	17: 上限频率到达 18: 下限频率到达 (运行有关) 19: 欠压状态输出 20: 通讯设定 21: 定位完成 (保留) 22: 定位接近 (保留) 23: 零速运行中 2 (停机时也输出)	2	☆
P5-03	继电器 2 输出功能选择 (RA-RC)	24: 累计上电时间到达 25: 频率水平检测 FDT2 输出 26: 频率 1 到达输出 27: 频率 2 到达输出 28: 电流 1 到达输出 29: 电流 2 到达输出 30: 定时到达输出	0	☆
P5-04	保留	31: AI1 输入超限 32: 欠载中 33: 反向运行中 34: 零电流状态 35: 模块温度到达 36: 输出电流超限	-	☆
P5-05	保留	37: 下限频率到达 (停机也输出) 38: 告警输出 (继续运行) 39: 电机过温预警 40: 本次运行时间到达 41: 故障输出(为自由停机的故障), 且欠压不输出	-	☆
P5-06	HDP 输出功能选择	0: 运行频率 1: 设定频率 2: 输出电流 3: 输出转矩 4: 输出功率 5: 输出电压 6: 高速脉冲输入 (100.0%对应 100.0kHz)	0	☆
P5-07	AO1 输出功能选择	7: AI1 8: AI2 9: 键盘电位器 (AI3)	0	☆
P5-08	AO2 输出功能选择	10: 长度 11: 记数值 12: 通讯设定 13: 电机转速 14: 输出电流: 100.0%对 1000.0A 15: 输出电压: 100.0%对应 1000.0V 16: 电机输出转矩 (实际值, 相对电机的百分比)	1	☆
P5-09	HDO 输出最大频率	0.01kHz~100.00kHz	50.00kHz	☆
P5-10	AO1 零偏系数	-100.0%~+100.0%	0.0%	☆
P5-11	AO1 增益	-10.00~+10.00	1.00	☆

功能码	名称	设定范围	出厂值	更改
P5-12	AO2 零偏系数	-100.0%~+100.0%	0.0%	☆
P5-13	AO2 增益	-10.00~+10.00	1.00	☆
P5-17	HDY 输出延迟时间	0.0s~3600.0s	0.0s	☆
P5-18	继电器 1 输出延时时间	0.0s~3600.0s	0.0s	☆
P5-19	继电器 2 输出延时时间	0.0s~3600.0s	0.0s	☆
P5-20	DO 输出延迟时间	0.0s~3600.0s	0.0s	☆
P5-21	保留	0.0s~3600.0s	0.0s	☆
P5-22	输出端子有效状态选择	0: 正逻辑 1: 反逻辑 个位: HDO(HDY) 十位: RO1A 百位: RO2A 千位: DO 万位: 保留	00000	☆
P6 组 启停控制				
P6-00	启动运行方式	0: 直接启动 1: 速度追踪再启动 2: 预励磁启动 (交流异步机) 3: SVC 快速启动	0	☆
P6-01	转速追踪方式	0: 从停机频率开始 1: 从工频开始 2: 从最大频率开始	0	★
P6-02	转速追踪快慢	20	20	☆
P6-03	启动开始频率	0.00Hz~10.00Hz	0.00Hz	☆
P6-04	启动频率保持时间	0.0s~100.0s	0.0s	★
P6-05	启动前直流制动电流/前预励磁电流	0%~100%	50%	★
P6-06	启动前直流制动时间/预励磁时间	0.0s~100.0s	0.0s	★
P6-07	加减速方式选择	0: 直线加减速 1: S 曲线加减速 A (静态) 2: S 曲线加减速 B (动态)	0	★
P6-08	S 曲线开始段时间比例	0.0%~ (100.0%-P6-09)	30.0%	★
P6-09	S 曲线结束段时间比例	0.0%~ (100.0%-P6-08)	30.0%	★
P6-10	停机方式选择	0: 减速停车 1: 自由停车	0	☆
P6-11	停机直流制动开始频率	0.00Hz~最大频率(P0-10)	0.00Hz	☆
P6-12	停机直流制动等待时间	0.0s~100.0s	0.0s	☆
P6-13	停机直流制动电流	0%~100%	50%	☆
P6-14	停机直流制动时间	0.0s~100.0s	0.0s	☆
P6-15	制动使用率	0%~100%	100%	☆
P6-18	转速追踪电流大小	30%~200%	机型确定	☆
P6-21	去磁时间 (SVC 有效)	0.00~5.00s	机型确定	☆
P7 组 键盘与显示				
P7-01	JOG 键功能选择	0: JOG 无效 1: 操作面板命令通道与远程命令通道 (端子命令通道或通讯命令通道) 切换 2: 正反转切换 3: 正转点动 4: 反转点动	0	★
P7-02	STOP/RESET 键功能	0: 只在键盘操作方式下, STOP/RES 键停机功能有效 1: 在任何操作方式下, STOP/RES 键停机功能均有效	1	☆

功能码	名称	设定范围	出厂值	更改
P7-03	LED 运行状态显示参数 1	0000~FFFF Bit00: 运行频率 1 (Hz) Bit01: 设定频率 (Hz) Bit02: 母线电压 (V) Bit03: 输出电压 (V) Bit04: 输出电流 (A) Bit05: 输出功率 (kW) Bit06: 输出转矩 (%) Bit07: S 端子输入状态 Bit08: HDO 输出状态 Bit09: AI1 电压 (V) Bit10: AI2 电压 (V) Bit11: 键盘电位器 (AI3) 电压 (V) Bit12: 计数值 Bit13: 长度值 Bit14: 负载速度显示 Bit15: PID 设定	1F	☆
P7-04	LED 运行状态显示参数 2	0000~FFFF Bit00: PID 反馈 Bit01: PLC 阶段 Bit02: 高速脉冲输入频率 (kHz) Bit03: 运行频率 2 (Hz) Bit04: 剩余运行时间 Bit05: AI1 校正前电压 (V) Bit06: AI2 校正前电压 (V) Bit07: 键盘电位器 (AI3) 校正前电压 (V) Bit08: 线速度 Bit09: 当前上电时间 (Hour) Bit10: 当前运行时间 (Min) Bit11: 高速脉冲输入频率 (Hz) Bit12: 通讯设定值 Bit13: 编码器反馈速度 (Hz) Bit14: 主频率 A 显示 (Hz) Bit15: 辅频率 B 显示 (Hz)	0	☆
P7-05	LED 停机状态显示参数	0000~FFFF Bit00: 设定频率 (Hz) Bit01: 母线电压 (V) Bit02: S 输入状态 Bit03: HDO 输出状态 Bit04: AI1 电压 (V) Bit05: AI2 电压 (V) Bit06: 键盘电位器 (AI3) 电压 (V) Bit07: 计数值 Bit08: 长度值 Bit09: PLC 阶段 Bit10: 负载速度 Bit11: PID 设定 Bit12: 高速脉冲输入频率 (kHz)	33	☆
P7-06	负载速度显示系数	0.0001~6.5000	1.0000	☆
P7-07	IGBT 模块散热器温度	-20.0°C~120.0°C	-	●
P7-09	累计运行时间	0h~65535h	-	●
P7-12	负载速度显示小数点位数	个位: d0-14 的小数点个数 0: 0 位小数位 1: 1 位小数位 2: 2 位小数位 十位: d0-19/d0-29 的小数点个数 1: 1 位小数位 2: 2 位小数位	20	☆
P7-13	累计上电时间	0h~65535h	-	●
P7-14	累计耗电量	0kW~65535 度	-	●

功能码	名称	设定范围	出厂值	更改
P8 组 辅助功能				
P8-00	点动运行频率	0.00Hz~最大频率(P0-10)	2.00Hz	☆
P8-01	点动加速时间	0.0s~6500.0s	20.0s	☆
P8-02	点动减速时间	0.0s~6500.0s	20.0s	☆
P8-03	加速时间 2	0.0s~6500.0s	机型确定	☆
P8-04	减速时间 2	0.0s~6500.0s	机型确定	☆
P8-05	加速时间 3	0.0s~6500.0s	机型确定	☆
P8-06	减速时间 3	0.0s~6500.0s	机型确定	☆
P8-07	加速时间 4	0.0s~6500.0s	机型确定	☆
P8-08	减速时间 4	0.0s~6500.0s	机型确定	☆
P8-09	跳跃频率 1	0.00Hz~最大频率(P0-10)	0.00Hz	☆
P8-10	跳跃频率 2	0.00Hz~最大频率(P0-10)	0.00Hz	☆
P8-11	跳跃频率幅度	0.00Hz~最大频率(P0-10)	0.00Hz	☆
P8-12	正反转死区时间	0.0s~3000.0s	0.0s	☆
P8-13	禁止电机反向运行	0: 无效 1: 有效	0	☆
P8-14	设定频率低于下限频率运行模式	0: 以下限频率运行 1: 停机 2: 零速运行	0	☆
P8-15	下垂率控制	0.00%~10.00%	0.00%	☆
P8-16	设定上电到达时间	0h~65000h	0h	☆
P8-17	设定运行到达时间	0h~65000h	0h	☆
P8-18	上电端子运行保护选择	0: 不保护 1: 保护	0	☆
P8-19	频率检测值 (FDT1)	0.00Hz~最大频率(P0-10)	50.00Hz	☆
P8-20	频率检测滞后率 (FDT1)	0.0%~100.0% (FDT1 电平)	5.0%	☆
P8-21	频率到达检出宽度	0.0%~100.0% (最大频率 P0-10)	0.0%	☆
P8-22	加减速过程中跳跃频率 是否有效	0: 无效 1: 有效	0	☆
P8-25	加速时间 1 与加速时间 2 切换频率点	0.00Hz~最大频率 (P0-10)	0.00Hz	☆
P8-26	减速时间 1 与减速时间 2 切换频率点	0.00Hz~最大频率 (P0-10)	0.00Hz	☆
P8-27	端子点动优先	0: 无效 1: 有效	0	☆
P8-28	频率检测值 (FDT2)	0.00Hz~最大频率	50.00Hz	☆
P8-29	频率检测滞后率 (FDT2)	0.0%~100.0% (FDT2 电平)	5.0%	☆
P8-30	任意到达频率检测值 1	0.00Hz~最大频率(P0-10)	50.00Hz	☆
P8-31	任意到达频率检出幅度 1	0.0%~100.0% (最大频率 P0-10)	0.0%	☆
P8-32	任意到达频率检测值 2	0.00Hz~最大频率(P0-10)	50.00Hz	☆
P8-33	任意到达频率检出幅度 2	0.0%~100.0% (最大频率 P0-10)	0.0%	☆
P8-34	零电流检测水平	0.0%~300.0% 100.0%对应电机额定电流	5.0%	☆
P8-35	零电流检测延迟时间	0.01s~600.00s	0.10s	☆
P8-36	输出电流超限值	0.0% (不检测) 0.1%~300.0% (电机额定电流)	200.0%	☆
P8-37	输出电流超限检测延迟时间	0.00s~600.00s	0.00s	☆
P8-38	任意到达电流 1	0.0%~300.0% (电机额定电流)	100.0%	☆
P8-39	任意到达电流 1 幅度	0.0%~300.0% (电机额定电流)	0.0%	☆
P8-40	任意到达电流 2	0.0%~300.0% (电机额定电流)	100.0%	☆
P8-41	任意到达电流 2 幅度	0.0%~300.0% (电机额定电流)	0.0%	☆
P8-42	定时功能选择	0: 无效 1: 有效	0	☆
P8-43	定时运行时间选择	0: P8-44 设定 1: AI1 2: AI2 3: 键盘电位器 (AI3) 模拟输入量程对应 P8-44	0	☆

功能码	名称	设定范围	出厂值	更改
P8-44	定时运行时间	0.0Min~6500.0Min	0.0Min	☆
P8-45	AI1 输入电压保护值下限	0.00V~P8-46	3.10V	☆
P8-46	AI1 输入电压保护值上限	P8-45~11.00V	6.80V	☆
P8-47	休眠模式选择	0: 不休眠 1: 无休眠压力判断 苏醒压力值 = 苏醒压力百分比 2: 休眠压力值 = 设定压力 * 休眠压力百分比 苏醒压力值 = 设定压力 * 苏醒压力百分比	0	★
P8-49	休眠压力	90.0%~100.0%	98.0%	☆
P8-50	苏醒压力	0.0%~100.0%	0.0%	☆
P8-51	休眠频率	0.00~50.00Hz	30.00Hz	★
P8-52	唤醒频率	0.00~50.00Hz	40.00Hz	★
P8-53	唤醒延时	0.0~6500.0S	3.0S	☆
P8-54	休眠延时	0.0~6500.0S	5.0S	☆
P9 组故障与保护				
P9-00	电机过载保护选择	0: 禁止 1: 允许	1	☆
P9-01	电机过载保护增益	0.20~10.00	1.00	☆
P9-02	电机过载预警系数	50%~100%	80%	☆
P9-03	过压失速增益	0~100	30	☆
P9-04	过压失速保护电压	650V~800V	770V	☆
P9-07	对地短路保护选择	个位: 上电对地短路保护选择 0: 无效 1: 有效 十位: 运行前对地短路保护选择 0: 无效 1: 有效	01	☆
P9-08	制动单元动作起始电压	650V~800V	720V	☆
P9-09	故障自动复位次数	0~20	0	☆
P9-10	故障自动复位期间故障 HDO 动作选择	0: 不动作 1: 动作	0	☆
P9-11	故障自动复位等待时间	0.1s~100.0s	1.0s	☆
P9-12	输入缺相与接触器保护选择 (保留)	个位: 输入缺相保护选择 0: 禁止 1: 允许 十位: 接触器吸合保护选择 0: 禁止 1: 允许	01	★
P9-13	输出缺相保护选择	个位: 输出缺相保护选择 0: 禁止 1: 允许 十位: 运行前输出缺相保护选择 0: 禁止 1: 允许	01	☆
P9-14	第一次故障类型	0: 无故障 19: 电机自学习异常 1: 保留 20: 编码器/PG 卡异常 2: 加速过电流 21: 参数读写异常 3: 减速过电流 22: 变频器硬件异常 4: 恒速过电流 23: 电机对地短路 5: 加速过电压 24: 保留 25: 保留 6: 减速过电压 26: 运行时间到达	—	●
P9-15	第二次故障类型	7: 恒速过电压 27: 用户自定义故障 1 8: 缓冲电阻过载 28: 用户自定义故障 2 9: 欠压 29: 上电时间到达 10: 变频器过载 30: 欠载 11: 电机过载 31: 运行时 PID 反馈丢失 12: 输入缺相 40: 快速限流超时	—	●

功能码	名称	设定范围	出厂值	更改
P9-16	第三次（最近一次）故障类型	13: 输出缺相 14: 模块过热 15: 外部故障 16: 通讯异常 17: 接触器异常 18: 电流检测异常 41: 运行时切换电机 42: 速度偏差过大 43: 电机超速（保留） 45: 电机过温 51: 初始位置错误 55: 主从控制时从机故障	—	●
P9-17	第三次（最近一次）故障时频率	—	—	●
P9-18	第三次（最近一次）故障时电流	—	—	●
P9-19	第三次（最近一次）故障时母线电压	—	—	●
P9-20	第三次（最近一次）故障时输入端子状态	—	—	●
P9-21	第三次（最近一次）故障时输出端子状态	—	—	●
P9-22	第三次（最近一次）故障时变频器状态	—	—	●
P9-23	第三次（最近一次）故障时上电时间	—	—	●
P9-24	第三次（最近一次）故障时运行时间	—	—	●
P9-27	第二次故障时频率	—	—	●
P9-28	第二次故障时电流	—	—	●
P9-29	第二次故障时母线电压	—	—	●
P9-30	第二次故障时输入端子状态	—	—	●
P9-31	第二次故障时输出端子状态	—	—	●
P9-32	第二次故障时变频器状态	—	—	●
P9-33	第二次故障时上电时间	—	—	●
P9-34	第二次故障时运行时间	—	—	●
P9-37	第一次故障时频率	—	—	●
P9-38	第一次故障时电流	—	—	●
P9-39	第一次故障时母线电压	—	—	●
P9-40	第一次故障时输入端子状态	—	—	●
P9-41	第一次故障时输出端子状态	—	—	●
P9-42	第一次故障时变频器状态	—	—	●
P9-43	第一次故障时上电时间	—	—	●
P9-44	第一次故障时运行时间	—	—	●
P9-47	故障保护动作选择 1	个位: 电机过载 (FU11) 0: 自由停车 1: 按停机方式停机 2: 继续运行 十位: 输入缺相 (FU12) (保留) 百位: 输出缺相 (FU13) 千位: 外部故障 (FU15) 万位: 通讯异常 (FU16)	00000	☆
P9-48	故障保护动作选择 2	个位: 编码器/PG 卡异常 (FU20) 0: 自由停车 十位: 功能码读写异常 (FU21) 0: 自由停车 1: 按停机方式停机 百位: 变频器过载故障动作选择 (FU10) 0: 自由停机 1: 降额运行 千位: 电机过热 (FU45) 万位: 运行时间到达 (FU26)	00000	☆

功能码	名称	设定范围	出厂值	更改
P9-49	故障保护动作选择 3	个位：用户自定义故障 1(FU27) 0：自由停车 1：按停机方式停机 2：继续运行 十位：用户自定义故障 2(FU28) 0：自由停车 1：按停机方式停机 2：继续运行 百位：上电时间到达(FU29) 0：自由停车 1：按停机方式停机 2：继续运行 千位：欠载(FU30) 0：自由停车 1：减速停车 2：减速到电机额定频率的 7%继续运行， 不欠载时自动恢复到设定频率运行 万位：运行时 PID 反馈丢失(FU31) 0：自由停车 1：按停机方式停机 2：继续运行	00000	☆
P9-50	故障保护动作选择 4	个位：速度偏差过大(FU42) 0：自由停车 1：按停机方式停机 2：继续运行 十位：电机超速度(FU43) 百位：初始位置错误(FU51)	00000	☆
P9-54	故障时继续运行频率选择	0：以当前的运行频率运行 1：以设定频率运行 2：以上限频率运行 3：以下限频率运行 4：以异常备用频率运行	0	☆
P9-55	异常备用频率	0.0%~100.0% (100.0%对应最大频率 P0-10)	100.0%	☆
P9-59	瞬停不停功能选择	0：无效 1：母线电压恒定控制 2：减速停机	0	☆
P9-60	瞬停不停恢复电压	80%~100.0%	85.0%	☆
P9-61	瞬停不停电压恢复判断时间	0.00s~100.00s	0.50s	☆
P9-62	瞬停不停动作电压	60.0%~100.0% (标准母线电压)	80.0%	☆
P9-63	欠载保护选择	0：无效 1：有效	0	☆
P9-64	欠载检测水平	0.0~100.0%	10.0%	☆
P9-65	欠载检测时间	0.0~60.0s	1.0s	☆
P9-67	过速度检测值	0.0%~50.0% (最大频率)	20.0%	☆
P9-68	过速度检测时间	0.0s：不检测 0.1~60.0s	1.0s	☆
P9-69	速度偏差过大检测值	0.0%~50.0% (最大频率)	20.0%	☆
P9-70	速度偏差过大检测时间	0.0s：不检测 0.1~60.0s	5.0s	☆
P9-71	瞬停不停增益 Kp	0~100	40	☆
P9-72	瞬停不停积分系数 Ki	0~100	30	☆
P9-73	瞬停不停动作减速时间	0~300.0s	20.0s	★
P9-76	变频器 G/P 切换	1：G 型机 2：P 型机	1	★
PA 组 PID 功能				
PA-00	PID 给定源选择	0：PA-01 设定 1：AI1 2：AI2 3：键盘电位器 (AI3) 4：高速脉冲输入设定 (S5) 5：通讯给定 6：多段指令给定	0	☆
PA-01	PID 数值给定	0.0%~100.0%	50.0%	☆

功能码	名称	设定范围	出厂值	更改
PA-02	PID 反馈源选择	0: AI1 1: AI2 2: 键盘电位器 (AI3) 3: AI1-AI2 4: 高速脉冲输入设定 (S5) 5: 通讯给定 6: AI1+AI2 7: MAX (AI1 , AI2) 8: MIN (AI1 , AI2)	0	☆
PA-03	PID 作用方向	0: 正作用 1: 反作用	0	☆
PA-04	PID 给定反馈量程	0~65535	1000	☆
PA-05	比例增益 KP1	0.0~100.0	20.0	☆
PA-06	积分时间 Ti1	0.01s~10.00s	2.00s	☆
PA-07	微分时间 Td1	0.000s~10.000s	0.000s	☆
PA-08	PID 反转截止频率	0.00~最大频率 (P0-10)	0.00Hz	☆
PA-09	PID 偏差极限	0.0%~100.0%	0.0%	☆
PA-10	PID 微分限幅	0.00%~100.00%	0.10%	☆
PA-11	PID 给定变化时间	0.00~650.00s	0.00s	☆
PA-12	PID 反馈滤波时间	0.00~60.00s	0.00s	☆
PA-13	PID 输出滤波时间	0.00~60.00s	0.00s	☆
PA-14	保留	-	-	☆
PA-15	比例增益 KP2	0.0~1000.0	20.0	☆
PA-16	积分时间 Ti2	0.01s~10.00s	2.00s	☆
PA-17	微分时间 Td2	0.000s~10.000s	0.000s	☆
PA-18	PID 参数切换条件	0: 不切换 1: 通过 S 端子切换 2: 根据偏差自动切换 3: 根据运行频率自动切换	0	☆
PA-19	PID 参数切换偏差 1	0.0%~PA-20	20.0%	☆
PA-20	PID 参数切换偏差 2	PA-19~100.0%	80.0%	☆
PA-21	PID 初值	0.0%~100.0%	0.0%	☆
PA-22	PID 初值保持时间	0.00~650.00s	0.00s	☆
PA-23	两次输出偏差正向最大值	0.00%~100.00%	1.00%	☆
PA-24	两次输出偏差反向最大值	0.00%~100.00%	1.00%	☆
PA-25	PID 积分属性	个位: 积分分离 0: 无效 1: 有效 十位: 输出到限值后是否停止积分 0: 继续积分 1: 停止积分	00	☆
PA-26	PID 反馈丢失检测值	0.0%: 不判断反馈丢失 0.1%~100.0%	0.0%	☆
PA-27	PID 反馈丢失检测时间	0.0s~20.0s	0.0s	☆
PA-28	PID 停机运算	0: 停机不运算 1: 停机时运算	0	☆
Pb 组 摆频、定长和计数				
Pb-00	摆频设定方式	0: 相对于中心频率 1: 相对于最大频率	0	☆
Pb-01	摆频幅度	0.0%~100.0%	0.0%	☆
Pb-02	突跳频率幅度	0.0%~50.0%	0.0%	☆
Pb-03	摆频周期	0.1s~3000.0s	10.0s	☆
Pb-04	摆频三角波上升时间	0.1%~100.0%	50.0%	☆
Pb-05	设定长度	0m~65535m	1000m	☆
Pb-06	实际长度	0m~65535m	0m	☆
Pb-07	每米脉冲数	0.1~6553.5	100.0	☆
Pb-08	设定计数值	1~65535	1000	☆
Pb-09	指定计数值	1~65535	1000	☆

功能码	名称	设定范围	出厂值	更改
PC 组 多段指令、简易 PLC				
PC-00	多段指令 0	-100.0%~100.0%	0.0%	☆
PC-01	多段指令 1	-100.0%~100.0%	0.0%	☆
PC-02	多段指令 2	-100.0%~100.0%	0.0%	☆
PC-03	多段指令 3	-100.0%~100.0%	0.0%	☆
PC-04	多段指令 4	-100.0%~100.0%	0.0%	☆
PC-05	多段指令 5	-100.0%~100.0%	0.0%	☆
PC-06	多段指令 6	-100.0%~100.0%	0.0%	☆
PC-07	多段指令 7	-100.0%~100.0%	0.0%	☆
PC-08	多段指令 8	-100.0%~100.0%	0.0%	☆
PC-09	多段指令 9	-100.0%~100.0%	0.0%	☆
PC-10	多段指令 10	-100.0%~100.0%	0.0%	☆
PC-11	多段指令 11	-100.0%~100.0%	0.0%	☆
PC-12	多段指令 12	-100.0%~100.0%	0.0%	☆
PC-13	多段指令 13	-100.0%~100.0%	0.0%	☆
PC-14	多段指令 14	-100.0%~100.0%	0.0%	☆
PC-15	多段指令 15	-100.0%~100.0%	0.0%	☆
PC-16	简易 PLC 运行方式	0: 单次运行结束停机 1: 单次运行结束保持终值 2: 一直循环	0	☆
PC-17	简易 PLC 掉电记忆选择	个位: 掉电记忆选择 0: 掉电不记忆 十位: 停机记忆选择 0: 停机不记忆	00	☆
PC-18	简易 PLC 第 0 段运行时间	0.0s (h) ~6500.0s (h)	0.0s (h)	☆
PC-19	简易 PLC 第 0 段加减速时间选择	0~3	0	☆
PC-20	简易 PLC 第 1 段运行时间	0.0s (h) ~6500.0s (h)	0.0s (h)	☆
PC-21	简易 PLC 第 1 段加减速时间选择	0~3	0	☆
PC-22	简易 PLC 第 2 段运行时间	0.0s (h) ~6500.0s (h)	0.0s (h)	☆
PC-23	简易 PLC 第 2 段加减速时间选择	0~3	0	☆
PC-24	简易 PLC 第 3 段运行时间	0.0s (h) ~6500.0s (h)	0.0s (h)	☆
PC-25	简易 PLC 第 3 段加减速时间选择	0~3	0	☆
PC-26	简易 PLC 第 4 段运行时间	0.0s (h) ~6500.0s (h)	0.0s (h)	☆
PC-27	简易 PLC 第 4 段加减速时间选择	0~3	0	☆
PC-28	简易 PLC 第 5 段运行时间	0.0s (h) ~6500.0s (h)	0.0s (h)	☆
PC-29	简易 PLC 第 5 段加减速时间选择	0~3	0	☆
PC-30	简易 PLC 第 6 段运行时间	0.0s (h) ~6500.0s (h)	0.0s (h)	☆
PC-31	简易 PLC 第 6 段加减速时间选择	0~3	0	☆
PC-32	简易 PLC 第 7 段运行时间	0.0s (h) ~6500.0s (h)	0.0s (h)	☆
PC-33	简易 PLC 第 7 段加减速时间选择	0~3	0	☆
PC-34	简易 PLC 第 8 段运行时间	0.0s (h) ~6500.0s (h)	0.0s (h)	☆
PC-35	简易 PLC 第 8 段加减速时间选择	0~3	0	☆
PC-36	简易 PLC 第 9 段运行时间	0.0s (h) ~6500.0s (h)	0.0s (h)	☆
PC-37	简易 PLC 第 9 段加减速时间选择	0~3	0	☆
PC-38	简易 PLC 第 10 段运行时间	0.0s (h) ~6500.0s (h)	0.0s (h)	☆
PC-39	简易 PLC 第 10 段加减速时间选择	0~3		☆
PC-40	简易 PLC 第 11 段运行时间	0.0s (h) ~6500.0s (h)	0.0s (h)	☆

功能码	名称	设定范围	出厂值	更改
PC-41	简易 PLC 第 11 段加减速时间选择	0~3	0	☆
PC-42	简易 PLC 第 12 段运行时间	0.0s (h) ~6500.0s (h)	0.0s (h)	☆
PC-43	简易 PLC 第 12 段加减速时间选择	0~3	0	☆
PC-44	简易 PLC 第 13 段运行时间	0.0s (h) ~6500.0s (h)	0.0s (h)	☆
PC-45	简易 PLC 第 13 段加减速时间选择	0~3	0	☆
PC-46	简易 PLC 第 14 段运行时间	0.0s (h) ~6500.0s (h)	0.0s (h)	☆
PC-47	简易 PLC 第 14 段加减速时间选择	0~3	0	☆
PC-48	简易 PLC 第 15 段运行时间	0.0s (h) ~6500.0s (h)	0.0s (h)	☆
PC-49	简易 PLC 第 15 段加减速时间选择	0~3	0	☆
PC-50	简易 PLC 运行时间单位	0: s (秒) 1: h (小时)	0	☆
PC-51	多段指令 0 给定方式	0: 功能码 PC-00 给定 1: AI1 2: AI2 3: 键盘电位器 (AI3) 4: 高速脉冲输入 5: PID 6: 预置频率 (P0-08) 给定, UP/ DOWN 可修改	0	☆
Pd 组 通讯参数				
Pd-00	通用波特率设置	个位: MODBUS 0: 300BPS 1: 600BPS 2: 1200BPS 3: 2400BPS 4: 4800BPS 5: 9600BPS 6: 19200BPS 7: 38400BPS 8: 57600BPS 9: 115200BPS 十位: 保留 百位: 保留 千位: CANlink 波特率 0: 20K 1: 50K 2: 100K 3: 125K 4: 250K 5: 500K 6: 1M	5005	☆
			5005	☆
Pd-01	MODBUS 数据格式	0: 无校验 (8-N-2) 1: 偶校验 (8-E-1) 2: 奇校验 (8-O-1) 3: 无校验 (8-N-1)	3	☆
Pd-02	本机地址	0: 广播地址 1~247	1	☆
Pd-03	MODBUS 应答延迟	0ms~20ms	2	☆
Pd-04	串口通讯超时时间	0.0: 无效 0.1s~60.0s	0.0	☆
Pd-05	数据传送格式选择	个位: MODBUS 0: 非标准的 MODBUS 协议 1: 标准的 MODBUS 协议 十位: Profibus-DP 0: PPO1 格式 1: PPO2 格式 2: PPO3 格式 3: PPO5 格式	31	☆
Pd-06	通讯读取电流分辨率	0: 0.01A ($\leq 55\text{KW}$ 时有效) 1: 0.1A	0	☆
Pd-08	拓展卡 (Profibus、CANopen) 中断检测时间 (保留)	-	-	-
PE 组 用户定制功能码				
PE-00	用户功能码 0	P0-00~PP-xx A0-00~Ax-xx d0-00~d0-xx d3-00~d3-xx	d3-17	☆
PE-01	用户功能码 1		d3-18	☆
PE-02	用户功能码 2		P0.00	☆
...	...		P0.00	☆
PE-29	用户功能码 29		P0.00	☆

功能码	名称	设定范围	出厂值	更改
PP 组 功能码管理				
PP-00	用户密码	0~65535	0	☆
PP-01	参数初始化	0: 无操作 01: 恢复出厂参数, 不包括电机参数 02: 清除记录信息 04: 备份用户当前参数 501: 恢复用户当前参数	0	☆
PP-02	功能参数组显示选择	个位: d组显示选择 0: 不显示 1: 显示 十位: A组显示选择 0: 不显示 1: 显示	11	★
PP-03	个性参数组显示选择	个位: 用户定制参数组显示选择 0: 不显示 1: 显示 十位: 用户变更参数组显示选择 0: 不显示 1: 显示	00	☆
PP-04	功能码修改属性	0: 可修改 1: 不可修改	0	☆
PP-05	变频器功能宏	0: 无 3: 定位功能 1: 供水宏模式 1 4: 机床专用功能 2: 供水宏模式 2	0	★
A0 组 转矩控制参数				
A0-00	速度/转矩控制方式选择	0: 速度控制 1: 转矩控制	0	★
A0-01	转矩控制方式下转矩设定选择	0: 数字设定 1 (A0-03) 1: AI1 2: AI2 3: 键盘电位器 (AI3) 4: 高速脉冲输入(S5) 5: 通讯给定 6: MIN (AI1,AI2) 7: MAX (AI1,AI2) 1-7 选项的满量程, 对应 A0-03 数字设定	0	★
A0-03	转矩控制方式下转矩数字设定	-200.0%~200.0%	150.0%	☆
A0-05	转矩控制正向最大频率	0.00Hz~最大频率 (P0-10)	50.00Hz	☆
A0-06	转矩控制反向最大频率	0.00Hz~最大频率 (P0-10)	50.00Hz	☆
A0-07	转矩上升滤波时间	0.00s~65000s	0.00s	☆
A0-08	转矩下降滤波时间	0.00s~65000s	0.00s	☆
A2 组 第二电机控制				
A2-00	电机 2 类型选择	0: 普通异步电机 1: 变频异步电机	0	★
A2-01	电机 2 额定功率	0.1kW~1000.0kW	机型确定	★
A2-02	电机 2 额定电压	1V~2000V	机型确定	★
A2-03	电机 2 额定电流	0.1A~6553.5A	机型确定	★
A2-04	电机 2 额定频率	0.01Hz~最大频率(P0-10)	机型确定	★
A2-05	电机 2 额定转速	1rpm~65535rpm	机型确定	★
A2-06	异步电机 2 定子电阻	0.0001Ω~65.5350Ω	机型确定	★
A2-07	异步电机 2 转子电阻	0.0001Ω~65.5350Ω	机型确定	★
A2-08	异步电机 2 漏感抗	0.001mH~655.350mH	机型确定	★
A2-09	异步电机 2 互感抗	0.01mH~6553.50mH	机型确定	★
A2-10	异步电机 2 空载电流	0.1A~A2-03	机型确定	★
A2-27	编码器线数	1~65535	1024	★

功能码	名称	设定范围	出厂值	更改
A2-28	编码器类型	0: ABZ 增量编码器 2: 旋转变压器	0	★
A2-29	速度反馈 PG 选择	0: 本地 PG 1: 扩展 PG (保留) 2: 高速脉冲输入 (S5)	0	★
A2-30	ABZ 增量编码器 AB 相序	0: 正向 1: 反向	0	★
A2-31	编码器安装角	0.0~359.9°	0.0°	★
A2-34	旋转变压器极对数	1~65535	1	★
A2-36	速度反馈 PG 断线检测时间	0.0: 不动作 0.1s~10.0s	0.0	★
A2-37	自学习选择	0: 无操作 1: 异步机静止部分参数自学习 2: 异步机动态完整自学习 3: 异步机静止完整自学习	0	★
A2-38	速度环比例增益 1	1~100	30	☆
A2-39	速度环积分时间 1	0.01s~10.00s	0.50s	☆
A2-40	切换低点频率 1	0.00~A2-43	5.00Hz	☆
A2-41	速度环比例增益 2	1~100	20	☆
A2-42	速度环积分时间 2	0.01s~10.00s	1.00s	☆
A2-43	切换高点频率 2	A2-40~最大频率 (P0-10)	10.00Hz	☆
A2-44	矢量控制转差增益	50%~200%	100%	☆
A2-45	SVC 转矩滤波常数	0.000s~0.100s	0.015s	☆
A2-47	速度控制方式下转矩上限源	0: A2-48 设定 1: AI1 2: AI2 3: 键盘电位器 AI3 4: 高速脉冲输入 (S5) 5: 通讯给定 6: MIN (AI1, AI2) 7: MAX (AI1, AI2) 1-7 选项的满量程, 对应 A2-48 数字设定	0	☆
A2-48	速度控制方式下转矩上限数字设定	0.0%~200.0%	150.0%	☆
A2-49	速度控制方式下转矩上限指令选择 (发电)	0: 功能码 P2-10 设定 1: AI1 2: AI2 3: 键盘电位器 AI3 4: 高速脉冲输入设定 (S5) 5: 通讯给定 6: MIN (AI1, AI2) 7: MAX (AI1, AI2) 8: 功能码 P2-12 设定 1-7 选项的满量程, 对应 P2-12 数字设定	0	☆
A2-50	速度控制方式下转矩上限数字设定 (发电)	0.0%~200.0%	150.0%	☆
A2-51	励磁调节比例增益	0~60000	2000	☆
A2-52	励磁调节积分增益	0~60000	1300	☆
A2-53	转矩调节比例增益	0~60000	2000	☆
A2-54	转矩调节积分增益	0~60000	1300	☆
A2-55	速度环积分属性	个位: 积分分离 0: 无效 1: 有效	0	☆
A2-59	弱磁区最大转矩系数	50%~200%	100%	☆
A2-60	发电功率限制使能	0: 无效 1: 有效	0	☆
A2-61	发电功率上限	0.0~200.0%	机型确定	☆

功能码	名称	设定范围	出厂值	更改
A2-62	第 2 电机速度控制模式	0: 无速度传感器矢量控制 (SVC) 1: 有速度传感器矢量控制 (FVC) 2: V/F 控制	0	★
A2-63	第 2 电机加减速时间选择	0: 与第 1 电机相同 3: 加减速时间 3 2: 加减速时间 2 4: 加减速时间 4	0	☆
A2-64	第 2 电机转矩提升	0.0%: 自动转矩提升 0.1%~30.0%	机型确定	☆
A2-66	第 2 电机振荡抑制增益	0~100	机型确定	☆
A5 组 控制优化参数				
A5-00	DPWM 切换上限频率	5.00Hz~最大频率(P0-10)	8.00Hz	☆
A5-01	PWM 调制方式	0: 异步调制 1: 同步调制	0	☆
A5-02	死区补偿模式选择	0: 不补偿 1: 补偿模式 1	1	☆
A5-03	随机 PWM 深度	0: 随机 PWM 无效 1~10: PWM 载频随机深度	0	☆
A5-04	快速限流使能	0: 不使能 1: 使能	1	☆
A5-05	最大输出电压系数	100~110%	105%	★
A5-06	欠压点设置	150~420V	350V	☆
A5-08	死区时间调整	0.0%~8.0%	0.0%	★
A5-09	过压点设定	650-820V	机型确定	★
A6 组 AI 曲线设定				
A6-00	AI 曲线 4 最小输入	-10.00V~A6-02	0.00V	☆
A6-01	AI 曲线 4 最小输入对应设定	-100.0%~+100.0%	0.0%	☆
A6-02	AI 曲线 4 拐点 1 输入	A6-00~A6-04	3.00V	☆
A6-03	AI 曲线 4 拐点 1 输入对应设定	-100.0%~+100.0%	30.0%	☆
A6-04	AI 曲线 4 拐点 2 输入	A6-02~A6-06	6.00V	☆
A6-05	AI 曲线 4 拐点 2 输入对应设定	-100.0%~+100.0%	60.0%	☆
A6-06	AI 曲线 4 最大输入	A6-04~+10.00V	10.00V	☆
A6-07	AI 曲线 4 最大输入对应设定	-100.0%~+100.0%	100.0%	☆
A6-08	AI 曲线 5 最小输入	-10.00V~A6-10	-10.00V	☆
A6-09	AI 曲线 5 最小输入对应设定	-100.0%~+100.0%	-100.0%	☆
A6-10	AI 曲线 5 拐点 1 输入	A6-08~A6-12	-3.00V	☆
A6-11	AI 曲线 5 拐点 1 输入对应设定	-100.0%~+100.0%	-30.0%	☆
A6-12	AI 曲线 5 拐点 2 输入	A6-10~A6-14	3.00V	☆
A6-13	AI 曲线 5 拐点 2 输入对应设定	-100.0%~+100.0%	30.0%	☆
A6-14	AI 曲线 5 最大输入	A6-12~+10.00V	10.00V	☆
A6-15	AI 曲线 5 最大输入对应设定	-100.0%~+100.0%	100.0%	☆
A6-24	AI1 设定跳跃点	-100.0%~+100.0%	0.0%	☆
A6-25	AI1 设定跳跃幅度	0.0%~100.0%	0.5%	☆
A6-26	AI2 设定跳跃点	-100.0%~+100.0%	0.0%	☆
A6-27	AI2 设定跳跃幅度	0.0%~100.0%	0.5%	☆
A6-28	键盘电位器 (AI3) 设定跳跃点	-100.0%~+100.0%	0.0%	☆
A6-29	键盘电位器 (AI3) 设定跳跃幅度	0.0%~100.0%	0.5%	☆
A8 组 点对点通讯				
A8-00	点对点通讯功能选择	0: 无效 1: 有效	0	☆

功能码	名称	设定范围	出厂值	更改
A8-01	主从选择	0: 主机 1: 从机	0	☆
A8-02	从机命令跟随主从信息交互	个位: 从机命令跟随 0: 从机不跟随主机运行命令运行 1: 从机跟随主机运行命令运行 十位: 从机故障信息传输 0: 从机故障信息不传输 1: 从机故障信息传输 百位: 主机显示从机掉线 0: 从机掉线主机不报故障 1: 从机掉线主机报故障	011	★
A8-03	从机接收数据作用选择	0: 转矩给定 1: 频率给定	0	☆
A8-04	接收数据零偏	-100.00%~100.00%	0.00%	★
A8-05	接收数据增益	-10.00~10.00	1.00	★
A8-06	点对点通讯中断检测时间	0.0~10.0s	1.0s	☆
A8-07	点对点通讯主机数据发送周期	0.001~10.000s	0.001s	☆
A8-11	主频控制视察频率	0.2~10.00Hz	0.5Hz	☆
AC 组 AIAO 校正				
AC-00	AI1 实测电压 1	-10.00V~10.000V	出厂校正	☆
AC-01	AI1 显示电压 1	-10.00V~10.000V	出厂校正	☆
AC-02	AI1 实测电压 2	-10.00V~10.000V	出厂校正	☆
AC-03	AI1 显示电压 2	-10.00V~10.000V	出厂校正	☆
AC-04	AI2 实测电压 1	-10.00V~10.000V	出厂校正	☆
AC-05	AI2 显示电压 1	-10.00V~10.000V	出厂校正	☆
AC-06	AI2 实测电压 2	-10.00V~10.000V	出厂校正	☆
AC-07	AI2 显示电压 2	-10.00V~10.000V	出厂校正	☆
AC-08	键盘电位器 (AI3) 实测电压 1	-10.00V~10.000V	出厂校正	☆
AC-09	键盘电位器 (AI3) 显示电压 1	-10.00V~10.000V	出厂校正	☆
AC-10	键盘电位器 (AI3) 实测电压 2	-10.00V~10.000V	出厂校正	☆
AC-11	键盘电位器 (AI3) 显示电压 2	-10.00V~10.000V	出厂校正	☆
AC-12	AO1 目标电压 1	-10.00V~10.000V	出厂校正	☆
AC-13	AO1 实测电压 1	-10.00V~10.000V	出厂校正	☆
AC-14	AO1 目标电压 2	-10.00V~10.000V	出厂校正	☆
AC-15	AO1 实测电压 2	-10.00V~10.000V	出厂校正	☆
AC-16	AO2 目标电压 1	-10.00V~10.000V	出厂校正	☆
AC-17	AO2 实测电压 1	-10.00V~10.000V	出厂校正	☆
AC-18	AO2 目标电压 2	-10.00V~10.000V	出厂校正	☆
AC-19	AO2 实测电压 2	-10.00V~10.000V	出厂校正	☆

5.2 监视参数简表

功能码	名称	最小单位	通讯地址
d0 组 基本监视参数			
d0-00	运行频率 (Hz)	0.01Hz	7000H
d0-01	设定频率 (Hz)	0.01Hz	7001H
d0-02	母线电压 (V)	0.1V	7002H
d0-03	输出电压 (V)	1V	7003H
d0-04	输出电流 (A)	0.01A	7004H
d0-05	输出功率 (kW)	0.1kW	7005H
d0-06	输出转矩 (%)	0.1%	7006H
d0-07	S 端子输入状态	1	7007H
d0-08	HDO 输出状态	1	7008H

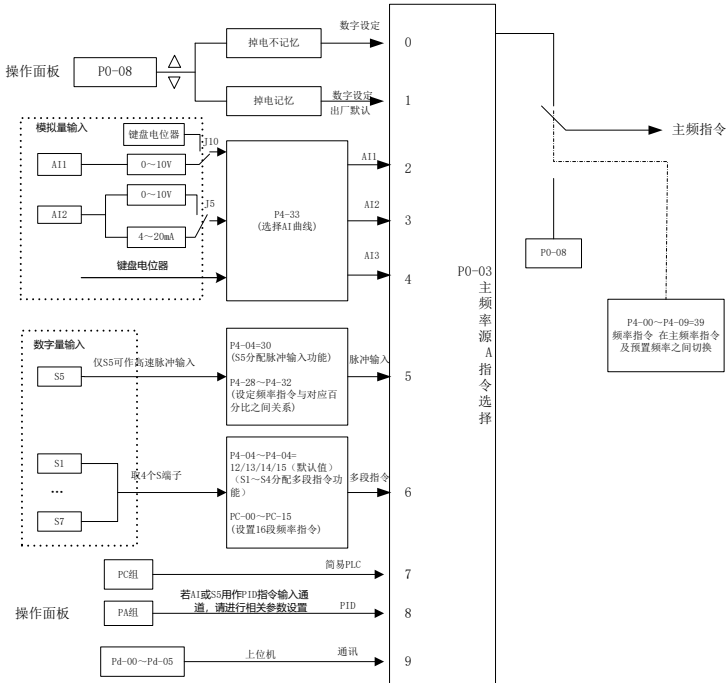
功能码	名称	最小单位	通讯地址
d0-09	A11 电压 (V)	0.01V	7009H
d0-10	A12 电压 (V)/电流 (mA)	0.01V/0.01mA	700AH
d0-11	键盘电位器 (AI3) 电压 (V)	0.01V	700BH
d0-12	计数值	1	700CH
d0-13	长度值	1	700DH
d0-14	负载速度显示	1	700EH
d0-15	PID 设定	1	700FH
d0-16	PID 反馈	1	7010H
d0-17	PLC 阶段	1	7011H
d0-18	输入脉冲频率 (Hz)	0.01kHz	7012H
d0-19	反馈速度 (Hz)	0.01Hz	7013H
d0-20	剩余运行时间	0.1Min	7014H
d0-21	A11 校正前电压	0.001V	7015H
d0-22	A12 校正前电压(V)/电流 (mA)	0.001V/0.01mA	7016H
d0-23	键盘电位器 (AI3) 校正前电压	0.001V	7017H
d0-24	线速度	1m/Min	7018H
d0-25	当前上电时间	1Min	7019H
d0-26	当前运行时间	0.1Min	701AH
d0-27	高速脉冲输入频率	1Hz	701BH
d0-28	通讯设定值	0.01%	701CH
d0-29	编码器反馈速度	0.01Hz	701DH
d0-30	主频率 A 显示	0.01Hz	701EH
d0-31	辅频率 B 显示	0.01Hz	701FH
d0-32	查看任意内存地址值	1	7020H
d0-34	电机温度值	1℃	7022H
d0-35	目标转矩 (%)	0.1%	7023H
d0-36	旋变位置	1	7024H
d0-37	功率因素角度	0.1°	7025H
d0-38	ABZ 位置	1	7026H
d0-39	V/F 分离目标电压	1V	7027H
d0-40	V/F 分离输出电压	1V	7028H
d0-41	S 输入状态直观显示	1	7029H
d0-42	HDO 输入状态直观显示	1	702AH
d0-43	S 功能状态直观显示 1 (功能 01-40)	1	702BH
d0-44	S 功能状态直观显示 2 (功能 41-80)	1	702CH
d0-45	故障信息	1	702DH
d0-58	Z 信号计数器	1	703AH
d0-59	设定频率 (%)	0.01%	703BH
d0-60	运行频率 (%)	0.01%	703CH
d0-61	变频器状态	1	703DH
d0-62	当前故障编码	1	703EH
d0-63	点对点通讯发送值	0.01%	703FH
d0-64	点对点通讯接收值	1	7040H
d0-65	转矩上限	0.1%	7041H
d0-73	电机序号	0: 电机 1 1: 电机 2	7046H
d0-74	电机实际输出转矩	-100~100%	7047H

第六章 参数说明

P0 组 基本参数组

功能码	说明	应用场合
P0-01: 第 1 电机 速度控制 模式	设置为 0: 无速度传感器矢量控制 (SVC)	指开环矢量控制, 适用于通常的高性能控制场合, 一台变频器只能驱动一台电机。如机床、离心机、拉丝机、注塑机等负载。
	设置为 1: 有速度传感器矢量控制 (FVC)	指闭环矢量控制, 电机端必须加装编码器, 变频器必须选配与编码器同类型的 PG 卡。适用于高精度的速度控制或转矩控制的场合。一台变频器只能驱动一台电机。如高速造纸机械、起重机械、电梯等负载。
	设置为 2: V/F 控制 (速度开环控制) (出厂默认)	适用于对负载要求不高, 或一台变频器拖动多台电机的场合, 如风机、泵类负载。可用于一台变频器拖动多台电机的场合。

P0-03	主频率源 A 选择	出厂值	4
	设定范围	0: 数字设定 (预置频率 P0-08, UP/DOWN 可修改, 掉电不记忆) 1: 数字设定 (预置频率 P0-08, UP/DOWN 可修改, 掉电记忆) 2: A11 3: A12 4: 键盘电位器 (A13) 5: 高速脉冲设定 (S5) 6: 多段指令 7: PLC 8: PID 9: 通讯给定	



选择变频器主给定频率的输入通道。共有 10 种主给定频率通道, 分别为数字设定 (掉电不记忆)、数字设定 (掉电记忆)、A11、A12、键盘电位器 (A13)、高速脉冲设定 (S5)、多段指令、PLC、PID、通讯给定。

需要提醒的是，P0-23 为“数字设定频率停机记忆选择”，P0-23 用于选择在变频器停机时，频率的修正量是被记忆还是被清零。P0-23 与停机有关，并非与掉电记忆有关，应用中要注意。

8: PID

选择过程 PID 控制的输出作为运行频率。一般用于现场的工艺闭环控制，例如恒压力闭环控制、恒张力闭环控制等场合。

应用 PID 作为频率源时，需要设置 PA 组“PID 功能”相关参数。

9: 通讯给定

指频率由通讯方式给定

当为点对点通讯从机且接收数据作为频率给定时，使用主机传递数据作为通讯给定值（见 A8 组相关说明）。

否则由上位机通讯地址 0×1000 给定数据，数据格式为 $-100.00\% \sim 100.00\%$ ， 100.00% 是指相对最大频率 P0-10 的百分比。

EV510A 支持 2 种上位机通讯方式：Modbus、CANlink，这 2 种通讯不能同时使用。

CANlink 协议始终有效。

	辅助频率源 B 指令选择	出厂值	0
P0-04	设定范围	0: 数字设定（预置频率 P0-08，UP/DOWN 可修改，掉电不记忆） 1: 数字设定（预置频率 P0-08，UP/DOWN 可修改，掉电记忆） 2: AI1 3: AI2 4: 键盘电位器（AI3） 5: 高速脉冲设定（S5） 6: 多段指令 7: PLC 8: PID 9: 通讯给定	

辅助频率源在作为独立的频率给定通道（即频率源选择为 A 到 B 切换）时，其用法与主频率源 A 相同，使用方法可以参考 P0-03 的相关说明。

当辅助频率源用作叠加给定（即主频率源 A 和辅助频率源 B 的复合实现频率给定）时，需要注意：

1) 当辅助频率源为数字给定时，预置频率（P0-08）不起作用，用户通过键盘的▲、▼键（或多功能输入端子的 UP、DOWN）进行的频率调整，直接在主给定频率的基础上调整。

2) 当辅助频率源为模拟输入给定（AI1、AI2、键盘电位器）或脉冲输入给定时，输入设定的 100%，对应辅助频率源范围，可通过 P0-05 和 P0-06 进行设置。

3) 频率源为脉冲输入给定时，与模拟量给定类似。

提示：辅助频率源 B 选择与主频率源 A 选择，不能设置为同一个通道，即 P0-03 与 P0-04 不要设置为相同的值，否则容易引起混乱。

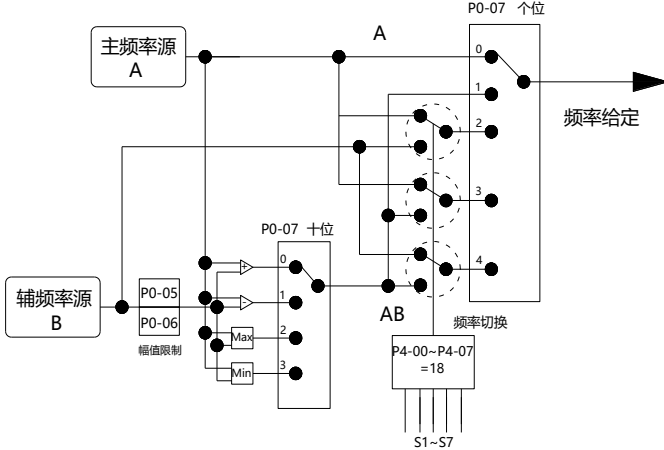
P0-05	辅助频率源 B 指令参考对象选择	出厂值	0
	设定范围	0: 相对于最大频率	1: 相对于主频率源 A
P0-06	辅助频率源 B 指令范围	出厂值	100%
	设定范围	0%~150%	

当频率源选择为“频率组合”（即 P0-07=1、3 或 4）时，这两个参数用来确定辅助频率源的调节范围。

P0-05 用于确定辅助频率源范围所对应的对象，可选择相对于最大频率，也可以相对于主频率源 A，若选择为相对于主频率源，则辅助频率源的范围将随着主频率 A 的变化而变化。

	频率源组合方式选择	出厂值	00
P0-07	设定范围	个位	频率源选择
		0: 主频率源 A 1: 主辅运算结果（运算关系由十位确定） 2: 主频率源 A 与辅助频率源 B 切换 3: 主频率源 A 与主辅运算结果切换 4: 辅助频率源 B 与主辅运算结果切换	
	十位	频率源主辅运算关系	
	0: 主+辅 1: 主-辅 2: 二者最大值 3: 二者最小值		

通过该参数选择频率给定通道。通过主频率源 A 和辅助频率源 B 的组合实现频率给定。（图 6-2）



当频率源选择为主轴运算时，可以通过 P0-21 设置偏置频率，在主轴运算结果上叠加偏置频率，以灵活应对各类需求。

P0-08	预置设定频率	出厂值	50.00Hz
	设定范围	0.00~最大频率（对频率源选择方式为数字设定有效）	

当频率源选择为“数字设定”时，该功能码值为变频器的频率数字设定初始值。

P0-09	电机旋转方向	出厂值	0
	设定范围	0：方向一致 1：方向相反	

通过更改该功能码，可以不改变电机接线而实现改变电机转向的目的，其作用相当于调整电机（U、V、W）任意两条线实现电机旋转方向的转换。

注意：参数初始化后电机运行方向会恢复原来的状态。对于系统调试好后严禁更改电机转向的场合慎用。

P0-10	最大输出频率	出厂值	50.00 Hz
	设定范围	50.00Hz~500.00Hz	

EV510A 中模拟量输入、高速脉冲输入（S5）、多段指令等，作为频率源时各自的 100.0%都是相对 P0-10 定标的。

P0-11	运行频率上限频选择	出厂值	0		
	设定范围	0: P0-12 设定 1: AI1 2: AI2 3: 键盘电位器 (AI3) 4: 高速脉冲输入 (S5) 5: 通讯设定			

定义上限频率的来源。上限频率可以来自于数字设定（P0-12），也可来自于模拟量输入、高速脉冲输入设定或通讯给定。

当使用模拟量（AI1、AI2、键盘电位器）设定、高速脉冲输入设定（S5）或通讯设定时，与主频率源类似，参见 P0-03 介绍。

例如：在卷绕控制现场采用转矩控制方式时，为避免材料断线出现“飞车”现象，可以用模拟量设定上限频率，当变频器运行至上限频率值时，变频器保持在上限频率运行。

P0-13	运行频率上限偏置	出厂值	0.00Hz
	设定范围	0.00Hz~最大频率 P0-10	

当上限频率为模拟量或高速脉冲设定时，P0-13 作为设定值的偏置量，将该偏置频率与 P0-11 设定上限频率值叠加，作为最终上限频率的设定值。

P0-14	运行频率下限	出厂值	0.00Hz
	设定范围	0.00Hz~上限频率 P0-12	

频率指令低于 P0-14 设定的下限频率时，变频器可以停机、以下限频率运行或者以零速运行，采用何种运行模式可以通过 P8-14（设定频率低于下限频率运行模式）设置。

P0-15	载波频率设定	出厂值	与机型有关
	设定范围	0.8kHz~12.0kHz	

此功能调节变频器的载波频率。通过调整载波频率可以降低电机噪声，避开机械系统的共振点，减小线路对地漏电流及减小变频器产生的干扰。

当载波频率较低时，输出电流高次谐波分量增加，电机损耗增加，电机温升增加。

当载波频率较高时，电机损耗降低，电机温升减小，但变频器损耗增加，变频器温升增加，干扰增加。

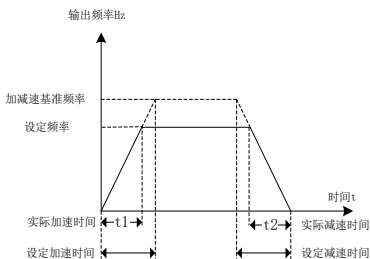
调整载波频率会对下列性能产生影响：

载波频率	低 → 高
电机噪音	大 → 小
输出电流波形	差 → 好
电机温升	高 → 低
变频器温升	低 → 高
漏电流	小 → 大
对外辐射干扰	小 → 大

不同功率的变频器，载波频率的出厂设置是不同的。虽然用户可以根据需要修改，但是需要注意：若载波频率设置的比出厂值高，会导致变频器散热器温升提高，此时用户需要对变频器降额使用，否则变频器有过热报警的危险。

P0-17	加速时间 1	出厂值	机型确定
	设定范围	0.00s~650.00s (P0-19=2) 0s~65000s (P0-19=0)	0.0s~6500.0s (P0-19=1)
P0-18	减速时间 1	出厂值	机型确定
	设定范围	0.00s~650.00s (P0-19=2) 0s~65000s (P0-19=0)	0.0s~6500.0s (P0-19=1)

加速时间指变频器从零频，加速到加减速基准频率（P0-25 确定）所需时间，见图 6-3 中的 t_1 。减速时间指变频器从加减速基准频率（P0-25 确定），减速到零频所需时间，见图 6-3 中的 t_2 。



EV510A 提供 4 组加减速时间，用户可利用数字量输入端子 S 切换选择，四组加减速时间通过如下功能码设置：第一组：P0-17、P0-18；第二组：P8-03、P8-04；第三组：P8-05、P8-06；第四组：P8-07、P8-08。

P0-19	加减速时间单位	出厂值	1
	设定范围	0: 1 秒	1: 0.1 秒 2: 0.01 秒

为满足各类现场的需求，EV510A 提供 3 种加减速时间单位，分别为 1 秒、0.1 秒和 0.01 秒。

注意：修改该功能参数时，4 组加减速时间所显示小数点位数会变化，所对应的加减速时间也会发生变化，应用过程中要特别注意。

P0-21	组合时辅助频率源偏置频率	出厂值	0.00Hz
	设定范围	0.00Hz~最大频率 P0-10	

该功能码只在频率源选择为主轴运算时有效。

当频率源为主轴运算时，P0-21 作为偏置频率，与主轴运算结果叠加作为最终频率设定值，使频率设定可以更为灵活。

P0-22	频率指令分辨率	出厂值	2
	设定范围	1: 0.1Hz	2: 0.01Hz

本参数用来确定所有与频率相关功能码的分辨率。

P0-23	数字设定频率停机记忆选择	出厂值	1
	设定范围	0: 不记忆	1: 记忆

本功能仅对频率源为数字设定时有效。

“不记忆”是指变频器停机后，数字设定频率值恢复为 P0-08（预置频率）的值，键盘▲、▼ 键或者端子 UP、DOWN 进行的频率修正被清零。

“记忆”是指变频器停机后，数字设定频率保留为上次停机时刻的设定频率，键盘▲、▼ 键或者端子 UP、DOWN 进行的频率修正保持有效。

P0-24	电机参数组选择	出厂值	0
	设定范围	0: 第 1 电机参数	1: 第 2 电机参数

EV510A 支持变频器分时拖动 2 台电机的应用，2 台电机可以分别设置电机铭牌参数、独立参数自主学习、选择不同控制方式、独立设置与运行性能相关的参数等。

电机参数组 1 对应功能参数组为 P1 组与 P2 组，电机参数组 2 对应功能参数组 A2 组。

用户通过 P0-24 功能码来选择当前电机参数组，也可以通过数字量输入端子 S 切换电机。当功能码选择与端子选择矛盾时，以端子选择为准。

P0-25	加减速时间基准频率	出厂值	0
	设定范围	0: 最大频率 (P0-10)	1: 设定频率 2: 100Hz

加减速时间，是指从零频到 P0-25 所设定频率之间的加减速时间，图 6-3 为加减速时间示意图。

当 P0-25=1 时，加减速时间与设定频率有关，如果设定频率频繁变化，则电机的加速度是变化的，应用时需要注意。

P0-26	运行时频率指令 UP/DOWN 基准	出厂值	0
	设定范围	0: 运行频率	1: 设定频率

本参数仅当频率源为数字设定时有效。

用来确定键盘的▲、▼键或者端子 UP/DOWN 动作时，采用何种方式修正设定频率，即目标频率是在运行频率基础上增减，还是在设定频率基础上增减。两种设置的区别，在变频器处于加减速过程时表现明显，即如果变频器的运行频率与设定频率不同时，该参数的不同选择差异很大。

P0-27	运行指令捆绑主频率源 A 指令选择	出厂值	000	
	设定范围	个位	操作面板命令绑定频率源选择	
		0: 无捆绑	4: 键盘电位器 (AI3)	7: 简易 PLC
		1: 数字设定频率源	5: 高速脉冲输入设定 (S5)	8: PID
		2: AI1	6: 多段指令	9: 通讯给定
3: AI2	十位		端子命令绑定频率源选择 (0~9, 同个位)	
		百位	通讯命令绑定频率源选择 (0~9, 同个位)	

定义三种运行命令通道与九种频率给定通道之间的捆绑组合，方便实现同步切换。

以上频率给定通道的含义与主频率源 A 选择 P0-03 相同，请参见 P0-03 功能码说明。

不同的运行命令通道可捆绑相同的频率给定通道。

当命令源有捆绑的频率源时，该命令源有效期间，P0-03~P0-07 所设定频率源不再起作用。

P1 组 第一电机参数

功能码	功能定义	出厂值	设定范围	参数说明
P1-00	电机 1 类型选择	0	0	普通异步电机。
			1	变频异步电机。
P1-01	电机 1 额定功率	机型确定	0.1kW ~ 1000.0kW	P1-00~P1-05 为电机铭牌参数。在采用 V/F、SVC、FVC 控制时，为了获得更好的控制性能，需要进行电机参数自学习，与正确设置电机铭牌参数密切相关。
P1-02	电机 1 额定电压	机型确定	1V ~ 2000V	
P1-03	电机 1 额定电流	机型确定	0.1A ~ 6553.5A	
P1-04	电机 1 额定频率	机型确定	0.01Hz ~ 最大频率	
P1-05	电机 1 额定转速	机型确定	1rpm ~ 65535rpm	
P1-06	异步电机 1 定子电阻	机型确定	0.001 Ω ~ 65.535 Ω	P1-06~P1-10 是异步电机的参数，可通过电机自学习获得。其中，异步机静止部分参数自学习只能获得 P1-06~P1-08 三个参数，异步机动态完整学习可以获得 P1-06~P1-10 外，还可以获得编码器相序 P1-30。若现场不对电机自学习，可以根据电机厂家提供的参数，输入上述相应功能码。
P1-07	异步电机 1 转子电阻	机型确定	0.001 Ω ~ 65.535 Ω	
P1-08	异步电机 1 漏感抗	机型确定	0.01mH ~ 655.35mH	
P1-09	异步电机 1 互感抗	机型确定	0.1mH ~ 6553.5mH	
P1-10	异步电机 1 空载电流	机型确定	0.01A ~ P1-03	
P1-27	编码器线数	1024	1 ~ 65535	设定编码器每转脉冲数。在有速度传感器矢量控制方式下（FVC），必须正确设置编码器脉冲数，否则电机运行不正常。
P1-28	编码器类型	0	0：ABZ 增量编码器 2：旋转变压器	要根据实际情况正确设置 P1-28，否则变频器可能运行不正常。
P1-30	ABZ 增量编 AB 相序	0	0：正向 1：反向	0：电机正转时 A 相超前（电机反转时 B 相超前）。 1：电机正转时 B 相超前（电机反转时 A 相超前）。
P1-34	旋转变压器极对数	1	1 ~ 65535	在使用旋转变压器时，必须正确设置极对数参数。
P1-36	速度反馈 PG 断线检测时间	0.0s	0.0s：不动作 0.1s ~ 10.0s	用于设置编码器断线故障的检测时间，当设置为 0.0s 时，变频器不检测编码器断线故障。当变频器检测到有断线故障，并且持续时间超过 P1-36 设置时间后，变频器报警 FU20。

P2 组 矢量控制参数

P2 组功能码只对矢量控制有效，对 VF 控制无效。

P2-00	速度环比例增益 1	出厂值	30
	设定范围	1~100	
P2-01	速度环积分时间 1	出厂值	0.50s
	设定范围	0.01s~10.00s	
P2-02	切换低点频率 1	出厂值	5.00Hz
	设定范围	0.00~P2-05	
P2-03	速度环比例增益 2	出厂值	20
	设定范围	0~100	
P2-04	速度环积分时间 2	出厂值	1.00s
	设定范围	0.01s~10.00s	
P2-05	切换高点频率 2	出厂值	10.00Hz
	设定范围	P2-02~最大输出频率	

变频器运行在不同频率下，可以选择不同的速度环 PI 参数。运行频率小于切换频率 1（P2-02）时，速度环 PI 调节参数为 P2-00 和 P2-01。运行频率大于切换频率 2 时，速度环 PI 调节参数为 P2-03 和 P2-04。切换频率 1 和切换频率 2 之间的速度环 PI 参数，为两组 PI 参数线性切换，如图 6-4 所示：

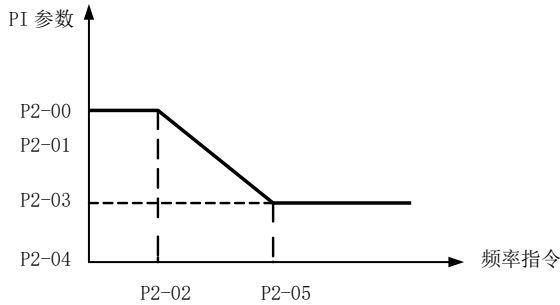


图 6-4 PI 参数示意图

通过设定速度调节器的比例系数和积分时间，可以调节矢量控制的速度动态响应特性。

增加比例增益，减小积分时间，均可加快速度环的动态响应。但是比例增益过大或积分时间过小均可能使系统产生振荡。建议调节方法为：

如果出厂参数不能满足要求，则在出厂值参数基础上进行微调，先增大比例增益，保证系统不振荡；然后减小积分时间，使系统既有较快的响应特性，超调又较小。

注意：如 PI 参数设置不当，可能会导致速度超调过大。甚至在超调回落时生过电压故障。

P2-06	矢量控制转差增益	出厂值	100%
	设定范围	50%~200%	

对无速度传感器矢量控制，该参数用来调整电机的稳速精度；当电机带载时速度偏低则加大该参数，反之亦然。对有速度传感器矢量控制，此参数可以调节同样负载下变频器的输出电流大小。

P2-07	SVC 速度反馈滤波时间常数	出厂值	0.015s
	设定范围	0.000s~0.100s	

SVC 过度反馈滤波时间只有当 P0-01=0 时生效，加大 P2-07 可以改善电机稳定性，但动态效应变弱，反之则动态相应加强，但太小会引起电机震荡，，所以无需调整。

速度环滤波时间常数小，变频器输出力矩可能波动较大，但速度的响应快。

P2-09	速度控制方式下转矩上限源		出厂值	0
	设定范围	0: P2-10 1: AI1 2: AI2	3: 键盘电位器 (AI3) 4: 高速脉冲输入设定 (S5) 5: 通讯设定	6: MIN(AI1, AI2) 7: MAX(AI1, AI2)
P2-10	速度控制方式下转矩上限数字设定		出厂值	150.0%
	设定范围		0.0%~200.0%	
P2-11	速度控制方式下转矩上限指令通道选择(发电)		出厂值	0
	设定范围	0: P2-10 1: AI1 2: AI2	3: 键盘电位器 (AI3) 4: 高速脉冲输入设定 (S5) 5: 通讯设定	6: MIN(AI1, AI2) 7: MAX(AI1, AI2) 8: 功能码 P2-12 设定
P2-12	速度控制方式下转矩上限数字设定 (发电)		出厂值	150.0%
	设定范围		0.0%~200.0%	

在速度控制模式下，变频器输出转矩的最大值，由转矩上限源控制。

P2-09 用于选择转矩上限的设定源，当通过模拟量、高速脉冲、通讯设定时相应设定的 100%对应 P2-10，而 P2-10 的 100%为变频器额定电流。

AI1、AI2、键盘电位器设定见 P4 组 AI 曲线相关介绍（通过 P4-33 选择各自曲线）。

高速脉冲见 P4-28~P4-32 介绍。

选择为通讯设定时，如果当前为点对点通讯从机且接收数据作为转矩给定时，则直接由主机发送转矩数字设定，见 A8 组点对点通讯介绍；否则，则由上位机通过通讯地址 0×1000 写入-100.00%~100.00%的数据，其中 100.00%对应 P2-10。

P2-13	励磁调节比例增益	出厂值	2000
	设定范围	0~20000	
P2-14	励磁调节积分增益	出厂值	1300
	设定范围	0~20000	
P2-15	转矩调节比例增益	出厂值	2000
	设定范围	0~20000	
P2-16	转矩调节积分增益	出厂值	1300
	设定范围	0~20000	

矢量控制电流环 PI 调节参数，该参数在异步机完整自学习后会获得，一般不需要修改。

需要提醒的是，电流环的积分调节器，不是采用积分时间作为量纲，而是直接设置积分增益。电流环 PI 增益设置过大，可能导致整个控制环路振荡，故当电流振荡或者转矩波动较大时，可以手动减小此处的 PI 比例增益或者积分增益。

P2-22	发电功率限制使能	出厂值	0
	设定范围	0: 无效	1: 有效
P2-23	发电功率上限	出厂值	机型确定
	设定范围	0.0~200.0%	

针对凸轮负载、快速加减速、负载突卸等应用场合，且未使用制动电阻时，可以通过使能发电功率限制（设置 P2-22=1），有效减小电机制动过程中母线电压过冲，避免过压故障的发生。发电功率上限 P2-23 为电机额定功率的百分比，当使能发电功率限制后依然发生。过压时，请将 P2-23 向下调整。

P3 组 V/F 控制参数

本组功能码仅对 V/F 控制有效，对矢量控制无效。

V/F 控制适合于风机、水泵等通用性负载，或一台变频器带多台电机，或变频器功率与电机功率差异较大的应用场合。

P3-00	V/F 曲线设定	出厂值	0
	设定范围	0: 直线 V/F 1: 多点 V/F 2: 平方 V/F 3: 1.2 次 V/F 4: 1.4 次 V/F 6: 1.6 次 V/F 8: 1.8 次 V/F 9: 保留 10: VF 完全分离模式 11: VF 半分离模式	

- 0: 直线 V/F。适合于普通恒转矩负载。
- 1: 多点 V/F。适合脱水机、离心机等特殊负载。此时通过设置 P3-03~P3-08 参数，可以获得任意的 VF 关系曲线。
- 2: 平方 V/F。适合于风机、水泵等离心负载。
- 3~8: 介于直线 VF 与平方 VF 之间的 VF 关系曲线。
- 10: VF 完全分离模式。此时变频器的输出频率与输出电压相互独立，输出频率由频率源确定，而输出电压由 P3-13（VF 分离电压源）确定。
- VF 完全分离模式，一般应用在感应加热、逆变电源、力矩电机控制等场合。
- 11: VF 半分离模式。

这种情况下 V 与 F 是成比例的，但是比例关系可以通过电压源 P3-13 设置，且 V 与 F 的关系也与 P1 组的电机额定电压与额定频率有关。

假设电压源输入为 X（X 为 0~100% 的值），则变频器输出电压 V 与频率 F 的关系为：

$$V/F=2 * X * (\text{电机额定电压}) / (\text{电机额定频率})$$

P3-01	转矩提升	出厂值	机型确定
	设定范围	0.0%~30%	
P3-02	转矩提升截止频率	出厂值	50.00Hz
	设定范围	0.00Hz~最大输出频率	

为了补偿 V/F 控制低频转矩特性，对低频时变频器输出电压做一些提升补偿。但是转矩提升设置过大，电机容易过热，变频器容易过流。

当负载较重而电机启动力矩不够时，建议增大此参数。在负荷较轻时可减小转矩提升。

当转矩提升设置为 0.0 时，变频器为自动转矩提升，此时变频器根据电机定子电阻等参数自动计算需要的转矩提升值。

转矩提升转矩截止频率：在此频率之下，转矩提升转矩有效，超过此设定频率，转矩提升失效，具体见图 6-5 说明。

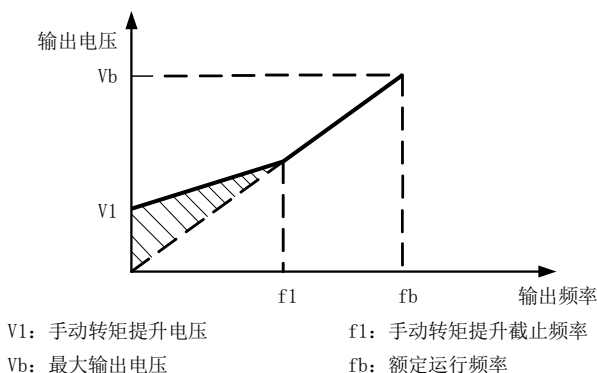


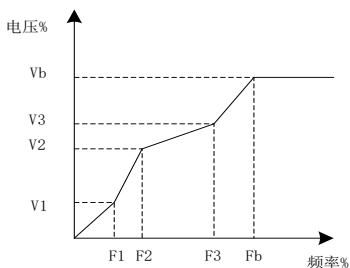
图 6-5 手动转矩提升示意图

P3-03	多点 V/F 频率点 P1	出厂值	0.00Hz
	设定范围	0.00Hz~P3-05	
P3-04	多点 V/F 电压点 V1	出厂值	0.0%
	设定范围	0.0%~100.0%	
P3-05	多点 V/F 频率点 P2	出厂值	0.00Hz
	设定范围	P3-03~P3-07	
P3-06	多点 V/F 电压点 V2	出厂值	0.0%
	设定范围	0.0%~100.0%	
P3-07	多点 V/F 频率点 F3	出厂值	0.00Hz
	设定范围	P3-05~电机额定频率 (P1-04) 注: 第 2 电机额定频率为 A2-04	
P3-08	多点 V/F 电压点 V3	出厂值	0.0%
	设定范围	0.0%~100.0%	

P3-03~P3-08 六个参数定义多段 V/F 曲线。

多点 V/F 的曲线要根据电机的负载特性来设定，需要注意的是，三个电压点和频率点的关系必须满足： $V1 < V2 < V3$ ， $F1 < F2 < F3$ 。图 6-6 为多点 V/F 曲线的设定示意图。

低频时电压设定过高可能会造成电机过热甚至烧毁，变频器可能会过流失速或过电流保护。



V1-V3: 多段速 V/F 第 1-3 段电压百分比

Vb: 电机额定电压

F1-F3: 多段速 V/F 第 1-3 段频率百分比

Fb: 电机额定运行频率

图 6-6 多点 V/F 曲线设定示意图

P3-10	VF 过励磁增益	出厂值	64
	设定范围	0~200	

在变频器减速过程中，过励磁控制可以抑制母线电压上升，避免出现过压故障。过励磁增益越大，抑制效果越强。对变频器减速过程容易过压报警的场合，需要提高过励磁增益。但过励磁增益过大，容易导致输出电流增大，需要在应用中权衡。

对惯量很小的场合，电机减速中不会出现电压上升，则建议设置过励磁增益为 0；对有制动电阻的场合，也建议过励磁增益设置为 0。

P3-11	VF 振荡抑制增益	出厂值	40
	设定范围	0~100	

该增益的选择方法是在有效抑制振荡的前提下尽量取小，以免对 VF 运行产生不利的影响。在电机无振荡现象时请选择该增益为 0。只有在电机明显振荡时，才需适当增加该增益，增益越大，则对振荡的抑制越明显。

使用抑制振荡功能时，要求电机额定电流及空载电流参数要准确，否则 VF 振荡抑制效果不好。

P3-13	VF 分离的电压源	出厂值	0
	设定范围	0: 数字设定 (P3-14) 3: 键盘电位器 (AI3) 6: 简易 PLC 1: AI1 4: 高速脉冲输入设定 (S5) 7: PID 2: AI2 5: 多段指令 8: 通讯给定	
		100.0%对应电机额定电压 (P1-02、A2-02)	
P3-14	VF 分离的电压数字设定	出厂值	0V
	设定范围	0V~电机额定电压	

VF 分离一般应用在感应加热、逆变电源及力矩电机控制等场合。在选择 VF 分离控制时，输出电压可以通过功能码 P3-14 设定，也可来自于模拟量、多段指令、PLC、PID 或通讯给定。当用非数字设定时，各设定的 100%对应电机额定电压，当模拟量等输出设定的百分比为负数时，则以设定的绝对值作为有效设定值。

➤ 0: 数字设定 (P3-14)

电压由 P3-14 直接设置。

➤ 1: AI1 2: AI2 3: 键盘电位器

电压由模拟量输入端子来确定。

➤ 4、高速脉冲设定 (S5)

电压给定通过端子脉冲来给定。

脉冲给定信号规格：电压范围 9V~30V、频率范围 0kHz~100kHz。

➤ 5、多段指令

电压源为多段指令时，要设置 P4 组及 PC 组参数，来确定给定信号和给定电压的对应关系。

➤ 6、简易 PLC

电压源为简易 PLC 时，需要设置 PC 组参数来确定给定输出电压。

➤ 7、PID

根据 PID 闭环产生输出电压。具体内容参见 PA 组 PID 介绍。

➤ 8、通讯给定

指电压由上位机通过通讯方式给定。

VF 分离电压源选择与频率源选择使用方式类似，参见 P0-03 主频率源选择介绍。其中，各类选择对应设定的 100.0%，是指电压额定电压（取对应设定值得绝对值）。

P3-15	VF 分离的电压加速时间	出厂值	0.0s
	设定范围	0.0s~1000.0s	

VF 分离上升时间指输出电压由 0V 变化到电机额定电压所需时间。如图 6-7 所示：

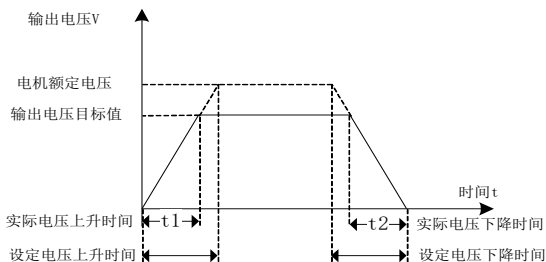


图 6-7 V/F 分离示意图

P4 组 输入端子

EV510A 系列变频器标配 7 个多功能数字输入端子（其中 S5 可以用作高速脉冲输入端子），3 个模拟量输入端子，2 个继电器输出，一个光耦集电极输出。

功能码	名称	出厂值	备注
P4-00	S1 端子功能选择	1（正转运行）	标配
P4-01	S2 端子功能选择	2（反转运行）	标配
P4-02	S3 端子功能选择	9（故障复位）	标配
P4-03	S4 端子功能选择	12（多段速度 1）	标配
P4-04	S5 端子功能选择	13	标配
P4-05	S6 端子功能选择	0	标配
P4-06	S7 端子功能选择	0	标配
P4-07	保留	0	
P4-08	保留	0	
P4-09	保留	0	

这些参数用于设定数字多功能输入端子的功能，可以选择的功能如下表所示：

设定值	功能	说明
0	无功能	可将不使用的端子设定为“无功能”，以防止误动作。
1	正转运行 (FWD)	通过外部端子来控制变频器正转与反转。
2	反转运行 (REV)	
3	三线式运行控制	通过此端子来确定变频器运行方式是三线控制模式。详细情况请参考功能码 P4-11 (“端子命令方式”) 的说明。
4	正转点动 (FJOG)	FJOG 为点动正转运行, RJOG 为点动反转运行。点动运行频率、点动加减速时间参见功能码 P8-00、P8-01、P8-02 的说明。
5	反转点 (RJOG)	
6	端子 UP	由外部端子给定频率时修改频率的递增、递减指令。在频率源设定为数字设定时，可上下调节设定频率。
7	端子 DOWN	
8	自由停车	变频器封锁输出，此时电机的停车过程不受变频器控制。此方式与 P6-10 所述的自由停车的含义是相同的。
9	故障复 (RESET)	利用端子进行故障复位的功能。与键盘上的 RESET 键功能相同。用此功能可实现远距离故障复位。
10	运行暂停	变频器减速停车，但所有运行参数均被记忆。如 PLC 参数、摆频参数、PID 参数。此端子信号消失后，变频器恢复为停车前的运行状态。
11	外部故障常开输入	当该信号送给变频器后，变频器报出故障 FU15，并根据故障保护动作方式进行故障处理（详细内容参加功能码 P9-47）。
12	多段速端子 1	可通过这四个端子的 16 种状态，实现 16 段速度或者 16 种其他指令的设定。详细内容见附表 1。
13	多段速端子 2	
14	多段速端子 3	
15	多段速端子 4	
16	加减速时间选择端子 1	通过此两个端子的 4 种状态，实现 4 种加减速时间的选择，详细内容见附表 2。
17	加减速时间 选择端子 2	
18	频率源切换	用来切换选择不同的频率源。 根据频率源选择功能码 (P0-07) 的设置，当设定某两种频率源之间切换作为频率源时，该端子用来实现在两种频率源中切换。
19	UP/DOWN 设定 清零 (端子、键盘)	当频率给定为数字频率给定时，此端子可清除端子 UP/DOWN 或者键盘 UP/DOWN 所改变的频率值，使给定频率恢复到 P0-08 设定的值。
20	运行命令切换端子 1	当运行指令设为端子控制时 (P0-02=1)，此端子可以进行端子控制与键盘控制的切换。 当命令源设为通讯控制时 (P0-02=2)，此端子可以进行通讯控制与键盘控制的切换。
21	加减速禁止	保证变频器不受外来信号影响 (停机命令除外)，维持当前输出频率。
22	PID 暂停	PID 暂时失效，变频器维持当前的输出频率，不再进行频率源的 PID 调节。
23	PLC 状态复位	PLC 在执行过程中暂停，再次运行时，可通过此端子使变频器恢复到简易 PLC 的初始状态。
24	摆频暂停	变频器以中心频率输出。摆频功能暂停。
25	计数器输入	计数脉冲的输入端子。
26	计数器复位	对计数器状态进行清零处理。
27	长度计数输入	长度计数的输入端子。
28	长度复位	长度清零。
29	转矩控制禁止	禁止变频器进行转矩控制，变频器进入速度控制方式。
30	高速脉冲输入设定 (仅对 S5 有效)	S5 作为高速脉冲输入端子的功能。
31	保留	保留。

设定值	功能	说明
32	立即直流制动	该端子有效时，变频器直接切换到直流制动状态。
33	外部故障常闭输入	当外部故障常闭信号送入变频器后，变频器报出故障 EF 并停机。
34	频率修改使能	若该功能被设置为有效，则当频率有改变时，变频器不响应频率的更改，直到该端子状态无效。
35	PID 作用方向取反	该端子有效时，PID 作用方向与 PA-03 设定的方向相反。
36	外部停车端子 1	键盘控制时，可用该端子使变频器停机，相当于键盘上 STOP 键的功能。
37	运行命令切换端子 2	用于在端子控制和通讯控制之间的切换。若命令源选择为端子控制，则该端子有效时系统切换为通讯控制；反之亦反。
38	PID 积分暂停	该端子有效时，则 PID 的积分调节功能暂停，但 PID 的比例调节和微分调节功能仍然有效。
39	频率源 A 与预置频率切换	该端子有效，则频率源 A 用预置频率 (P0-08) 替代。
40	频率源 B 与预置频率切换	该端子有效，则频率源 B 用预置频率 (P0-08) 替代。
41	电机选择端子 1	该端子有效，则切换为第二电机，A2 组电机参数有效。
42	保留	保留。
43	PID 参数切换	当 PID 参数切换条件为 S 端子时 (PA-18=1)，该端子无效时，PID 参数使用 PA-05~PA-07；该端子有效时则使用 PA-15~PA-17。
44	用户自定义故障 1	用户自定义故障 1 和 2 有效时，变频器分别报警 FU1 和 FU2，变频器会根据故障保护动作选择 P9-49 所选择的动作模式进行处理。
45	用户自定义故障 2	
46	速度控制/转矩控制切换	使变频器在转矩控制与速度控制模式之间切换。该端子无效时，变频器运行于 A0-00 (速度/转矩控制方式) 定义的模式，该端子有效则切换，为另一种模式。
47	紧急停车	该端子有效时，变频器以最快速度停车，该停车过程中电流处于所设定的电流上限。该功能用于满足在系统处于紧急状态时，变频器需要尽快停机的要求。
48	外部停车端子 2	在任何控制方式下 (面板控制、端子控制、通讯控制)，可用该端子使变频器减速停车，此时减速时间固定为减速时间 4。
49	减速直流制动	该端子有效时，变频器先减速到停机直流制动起始频率，然后切换到直流制动状态。
50	本次运行时间清零	该端子有效时，变频器本次运行的计时时间被清零，本功能需要与定时运行 (P8-42) 和本次运行时间到达 (P8-53) 配合使用。
51	两线式/三线式切换	用于在两线式和三线式控制之间进行切换。 如果 P4-11 设为 0 (两线式 1)，则该功能的端子有效时，切换为三线式 1。 如果 P4-11 设为 1 (两线式 2)，则该功能的端子有效时，切换为三线式 2。 如果 P4-11 设为 2 (三线式 1)，则该功能的端子有效时，切换为两线式 1。 如果 P4-11 设为 3 (三线式 2)，则该功能的端子有效时，切换为两线式 2。
52	反向频率禁止	端子有效时，即使设定了反向频率，但变频器实际设定频率被限定为 0。与反向频率禁止 (P8-13) 功能相同。

附表 1 多段指令功能说明

4 个多段指令端子，可以组合为 16 种状态，这 16 各状态对应 16 个指令设定值。具体如表 1 所示：

K4	K3	K2	K1	指令设定	对应参数
OFF	OFF	OFF	OFF	多段指令 0	PC-00
OFF	OFF	OFF	ON	多段指令 1	PC-01
OFF	OFF	ON	OFF	多段指令 2	PC-02
OFF	OFF	ON	ON	多段指令 3	PC-03
OFF	ON	OFF	OFF	多段指令 4	PC-04
OFF	ON	OFF	ON	多段指令 5	PC-05
OFF	ON	ON	OFF	多段指令 6	PC-06
OFF	ON	ON	ON	多段指令 7	PC-07
ON	OFF	OFF	OFF	多段指令 8	PC-08
ON	OFF	OFF	ON	多段指令 9	PC-09
ON	OFF	ON	OFF	多段指令 10	PC-10
ON	OFF	ON	ON	多段指令 11	PC-11
ON	ON	OFF	OFF	多段指令 12	PC-12
ON	ON	OFF	ON	多段指令 13	PC-13
ON	ON	ON	OFF	多段指令 14	PC-14
ON	ON	ON	ON	多段指令 15	PC-15

当频率源选择为多段速时，功能码 PC-00~PC-15 的 100.0%，对应最大频率 P0-10。

多段指令除作为多段速功能外，还可以作为 PID 的给定源，或者作为 VF 分离控制的电压源等，以满足需要在不同给定值之间切换的需求。

附表 2 加减速时间选择端子功能说明

端子 2	端子 1	加速或减速时间选择	对应参数
OFF	OFF	加速时间 1	P0-17、P0-18
OFF	ON	加速时间 2	P8-03、P8-04
ON	OFF	加速时间 3	P8-05、P8-06
ON	ON	加速时间 4	P8-07、P8-08

P4-10	S1~S7 滤波时间	出厂值	0.010s
	设定范围	0.000s~1.000s	

设置 S1~S7 端子状态的软件滤波时间。若使用场合输入端子易受干扰而引起误动作，可将此参数增大，以增强则抗干扰能力。但是该滤波时间增大会引起 S 端子的响应变慢。

P4-11	端子控制运行模式	出厂值	-
	设定范围	0: 两线式 1 1: 两线式 2 2: 三线式 1 3: 三线式 2	

该参数定义了通过外部端子控制变频器运行的四种不同方式。

注：为方便说明，下面任意选取 S1~S10 的多功能输入端子中的 S1、S2、S2 三个端子作为外部端子。即通过设定 P4-00~P4-02 的值来选择 S1、S2、S2 三个端子的功能，详细功能定义见 P4-00~P4-09 的设定范围。

0: 两线式模式 1: 此模式为最常使用的两线模式。

由端子 S1、S2 来决定电机的正、反转运行。

功能设定如下：

功能码	名称	设定值	功能描述
P4-11	端子命令方式	0	两线式 1
P4-00	S1 端子功能选择	1	正转运行 (FWD)
P4-01	S2 端子功能选择	2	反转运行 (REV)

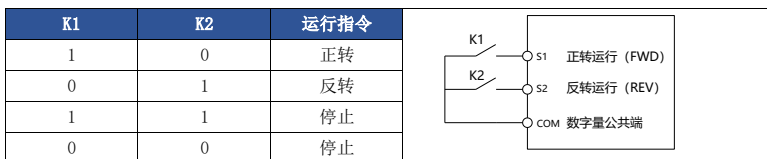


图 6-8 两线式模式 1

如上图所示, 该控制模式下, K1 闭合, 变频器正转运行。K2 闭合反转, K1、K2 同时闭合或者断开, 变频器停止运转。

1: 两线式模式。2: 用此模式时 S1 端子功能为运行使能端子, 而 S2 端子功能确定运行方向。功能设定如下:

功能码	名称	设定值	功能描述
P4-11	端子命令方式	1	两线式 2
P4-00	S1 端子功能选择	1	运行使能
P4-01	S2 端子功能选择	2	正反转运行方向



图 6-9 两线式模式 2

如上图所示, 该控制模式在 K1 闭合状态下, K2 断开变频器正转。K2 闭合变频器反转; K1 断开, 变频器停止运转。

2: 三线式控制模式。1: 此模式 S3 为使能端子, 方向分别由 S1、S2 控制。

功能设定如下:

功能码	名称	设定值	功能描述
P4-11	端子命令方式	2	三线式 1
P4-00	S1 端子功能选择	1	正转运行 (FWD)
P4-01	S2 端子功能选择	2	反转运行 (REV)
P4-02	S3 端子功能选择	3	三线式运转控制

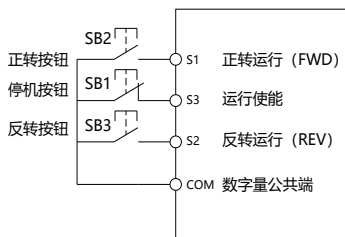


图 6-10 三线式控制模式 1

如上图所示，该控制模式在 SB1 按钮闭合状态下，按下 SB2 按钮变频器正转，按下 SB3 按钮变频器反转，SB1 按钮断开瞬间变频器停机。正常启动和运行中，必需保持 SB1 按钮闭合状态，SB2、SB3 按钮的命令则在闭合作沿即生效，变频器的运行状态以该 3 个按钮最后的按键动作为准。

3：三线式控制模式。2：此模式的 S3 为使能端子，运行命令由 S1 来给出，方向由 S2 的状态来决定。

功能设定如下：

功能码	名称	设定值	功能描述
P4-11	端子命令方式	3	三线式 2
P4-00	S1 端子功能选择	1	运行使能
P4-01	S2 端子功能选择	2	正反转运行方向
P4-02	S3 端子功能选择	3	三线式运转控制

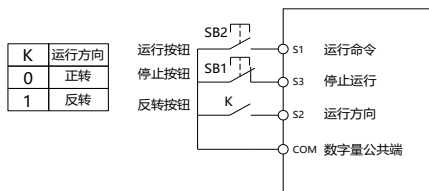


图 6-11 三线式控制模式 2

如上图所示，该控制模式在 SB1 按钮闭合状态下，按下 SB2 按钮变频器运行，K 断开变频器正转，K 闭合变频器反转；SB1 按钮断开瞬间变频器停机。正常启动和运行中，必需保持 SB1 按钮闭合状态，SB2 按钮的命令则在闭合作沿即生效。

P4-12	端子 UP/DOWN 频率变化率		出厂值	1.00Hz/s
	设定范围	0.01Hz/s~65.535Hz/s		

用于设置端子 UP/DOWN 调整设定频率时，频率变化的速度，即每秒钟频率的变化量。

P4-13	AI 曲线 1 最小输入		出厂值	0.00V
	设定范围	0.00V~P4-15		
P4-14	AI 曲线 1 最小输入对应设定		出厂值	0.0%
	设定范围	-100.00%~100.0%		
P4-15	AI 曲线 1 最大输入		出厂值	10.00V
	设定范围	P4-13~10.00V		
P4-16	AI 曲线 1 最大输入对应设定		出厂值	100.0%
	设定范围	-100.00%~100.0%		
P4-17	AI1 输入滤波时间		出厂值	0.10s
	设定范围	0.00s~10.00s		

上述功能码用于设置，模拟量输入电压与其代表的设定值之间的关系。

当模拟量输入的电压大于所设定的“最大输入”（P4-15）时，则模拟量电压按照“最大输入”计算；同理，当模拟输入电压小于所设定的“最小输入”（P4-13）时，则根据“AI 低于最小输入设定选择”（P4-34）的设置，以最小输入或者 0.0%计算。

当模拟输入为电流输入时，1mA 电流相当于 0.25V 电压。

AI1 输入滤波时间，用于设置 AI1 的软件滤波时间，当现场模拟量容易被干扰时，请加大滤波时间，以使检测的模拟量趋于稳定，但是滤波时间越大则对模拟量检测的响应速度变慢，如何设置需要根据实际应用情况权衡。

在不同的应用场合，模拟设定的 100.0% 所对应标称值的含义有所不同，具体请参考各应用部分的说明。

以下几个图例为两种典型设定的情况：

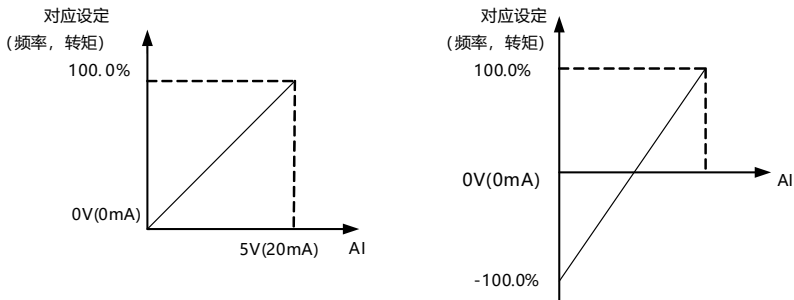


图 6-12 模拟给定与设定量的对应关系

P4-18	AI 曲线 2 最小输入	出厂值	0.00V
	设定范围	0.00V~P4-20	
P4-19	AI 曲线 2 最小输入对应设定	出厂值	0.0%
	设定范围	-100.00%~100.0%	
P4-20	AI 曲线 2 最大输入	出厂值	10.00V
	设定范围	P4-18~10.00V	
P4-21	AI 曲线 2 最大输入对应设定	出厂值	100.0%
	设定范围	-100.00%~100.0%	
P4-22	AI2 输入滤波时间	出厂值	0.10s
	设定范围	0.00s~10.00s	

曲线 2 的功能及使用方法，请参照曲线 1 的说明。

P4-23	AI 曲线 3 最小输入	出厂值	0.00V
	设定范围	0.00V~P4-25	
P4-24	AI 曲线 3 最小输入对应设定	出厂值	0.0%
	设定范围	0.00%~100.0%	
P4-25	AI 曲线 3 最大输入	出厂值	10.00V
	设定范围	P4-23~10.00V	
P4-26	AI 曲线 3 最大输入对应设定	出厂值	100.0%
	设定范围	0.00%~100.0%	
P4-27	键盘电位器 (AI3) 输入滤波时间	出厂值	0.10s
	设定范围	0.00s~10.00s	

曲线 3 的功能及使用方法，请参照曲线 1 的说明。

P4-28	高速脉冲最小输入	出厂值	0.00kHz
	设定范围	0.00kHz~P4-30	
P4-29	高速脉冲最小输入对应设定	出厂值	0.0%
	设定范围	-100.00%~100.0%	
P4-30	高速脉冲最大输入	出厂值	50.00kHz
	设定范围	P4-28~50.00kHz	

P4-31	高速脉冲最大输入对应设定		出厂值	100.0%
	设定范围	-100.00%~100.0%		
P4-32	脉冲输入滤波时间		出厂值	0.10s
	设定范围	0.00s~10.00s		

此组功能码用于设置，S5 脉冲频率与对应设定之间的关系。脉冲频率只能通过 S5 通道输入变频器。该组功能的应用与曲线 1 类似，请参考曲线 1 的说明。

P4-33	AI 曲线选择		出厂值	321	
	设定范围	个位	AI1 曲线选择		
		1: 曲线 1 (2 点, 见 P4-13~P4-16) 2: 曲线 2 (2 点, 见 P4-18~P4-21) 3: 曲线 3 (2 点, 见 P4-23~P4-26) 4: 曲线 4 (4 点, 见 A6-00~A6-07) 5: 曲线 5 (4 点, 见 A6-08~A6-15)			
		十位	AI2 曲线选择 (1~5, 同上)		
		百位	键盘电位器 (AI3) 曲线选择 (1~5, 同上)		

该功能码的个位、十位、百位分别用于选择，模拟量输入 AI1、AI2、键盘电位器对应的设定曲线。3 各模拟量输入可以分别选择 5 种曲线中的任意一个。曲线 1、曲线 2、曲线 3 均为 2 点曲线，在 P4 组功能码中设置，而曲线 4 与曲线 5 均为 4 点曲线，需要在 A6 组功能码中设置。

P4-34	AI 低于最小输入设定选择		出厂值	000	
	设定范围	个位	AI1 低于最小输入设定选择		
		0: 对应最小输入设定 1: 0.0%			
		十位	AI2 低于最小输入设定选择 (0~1, 同上)		
		百位	键盘电位器 (AI3) 低于最小输入设定选择 (0~1, 同上)		

该功能码用于设置，当模拟量输入的电压小于所设定的“最小输入”时，模拟量所对应的设定如何确定。

该功能码的个位、十位、百位，分别对应模拟量输入 AI1、AI2、键盘电位器。

若选择为 0，则当 AI 输入低于“最小输入”时，则该模拟量对应的设定，为功能码确定的曲线“最小输入对应设定” (P4-14、P4-19、P4-24)。

若选择为 1，则当 AI 输入低于最小输入时，则该模拟量对应的设定为 0.0%。

P4-35	S1 延迟时间	出厂值	0.0s
	设定范围	0.0s~3600.0s	
P4-36	S2 延迟时间	出厂值	0.0s
	设定范围	0.0s~3600.0s	
P4-37	S3 延迟时间	出厂值	0.0s
	设定范围	0.0s~3600.0s	

用于设置 S 端子状态发生变化时，变频器对该变化进行的延时时间。

目前仅仅 S1、S2、S3 具备设置延迟时间的功能。

P4-38	S1~S5 端子有效模式选择 1		出厂值	00000	
	设定范围	个位	S1 端子有效状态设定		
		0: 高电平有效 1: 低电平有效			
		十位	S2 端子有效状态设定 (0~1, 同上)		
		百位	S3 端子有效状态设定 (0~1, 同上)		
		千位	S4 端子有效状态设定 (0~1, 同上)		
万位	S5 端子有效状态设定 (0~1, 同上)				

P4-39	S6、S7 端子有效模式选择 2		出厂值	00000	
	设定范围	个位	S6 端子有效状态设定		
		0: 高电平有效		1: 低电平有效	
		十位	S7 端子有效状态设定 (0~1, 同上)		
		百位	S8 端子有效状态设定 (0~1, 同上)		

用于设置数字量输入端子的有效状态模式。

选择为高电平有效时，相应的 S 端子与 COM 连通时有效，断开无效。

选择为低电平有效时，相应的 S 端子与 COM 连通时无效，断开有效。

P5 组 输出端子

EV510A 系列变频器标配 2 个多功能模拟量输出端子，1 个多功能数字量输出端子，2 个多功能继电器输出端子，1 个 HDO 端子（可选择作为高速脉冲输出端子，也可选择作为集电极开路的开关量输出）。

P5-00	HDO 端子输出模式选择		出厂值	1
	设定范围	0: 脉冲输出 (HDP)		1: 开关量输出 (HDY)

HDO 端子是可编程的复用端子，可作为高速脉冲输出端子，也可以作为集电极开路的开关量输出端子。

作为脉冲输出时，输出脉冲的最高频率为 100kHz，相关功能参见 P5-06 说明。

P5-01	HDY 输出功能选择 (集电极开路输出端子)	出厂值	0
P5-02	继电器 1 输出功能选择 (R01A-R01B-R01C)	出厂值	2
P5-03	继电器 2 输出功能选择 (R02A-R02B-R02C)	出厂值	0

多功能输出端子功能说明如下：

设定值	功能	说明
0	无输出	输出端子无任何功能
1	变频器运行中	表示变频器正处于运行状态，有输出频率（可以为零），此时输出 ON 信号。
2	故障输出 (故障停机)	当变频器发生故障且故障停机时，输出 ON 信号。
3	频率水平检测 FDT1 输出	请参考功能码 P8-19、P8-20 的说明。
4	频率到达	请参考功能码 P8-21 的说明。
5	零速运行中 (停机时不输出)	变频器运行且输出频率为 0 时，输出 ON 信号。在变频器处于停机状态时，该信号为 OFF。
6	电机过载预报警	电动机过载保护动作之前，根据过载预报警的阈值进行判断，在超过预报警阈值后输出 ON 信号。电机过载参数设定参见功能码 P9-00~P9-02。
7	变频器过载预报警	在变频器过载保护发生前 10s，输出 ON 信号。
8	设定计数值到达	当计数值达到 PB-08 所设定的值时，输出 ON 信号。
9	指定计数值到达	当计数值达到 PB-09 所设定的值时，输出 ON 信号。计数功能参考 PB 组功能说明
10	长度到达	当检测的实际长度超过 PB-05 所设定的长度时，输出 ON 信号。
11	PLC 循环完成	当简易 PLC 运行完成一个循环后，输出一个宽度为 250ms 的脉冲信号。
12	累计运行时间到达	变频器累计运行时间超过 P8-17 所设定时间时，输出 ON 信号。
13	频率限定中	当设定频率超出上限频率或者下限频率，且变频器输出频率亦达到上限频率或者下限频率时，输出 ON 信号。

设定值	功能	说明
14	转矩限定中	变频器在速度控制模式下, 当输出转矩达到转矩限定值时, 变频器处于失速保护状态, 同时输出 ON 信号。
15	运行准备就绪	当变频器主回路和控制回路电源已经稳定, 且变频器未检测到任何故障信息, 变频器处于可运行状态时, 输出 ON 信号。
16	AI1>AI2	当模拟量输入 AI1 的值大于 AI2 的输入值时, 输出 ON 信号。
17	上限频率到达	当运行频率到达上限频率时, 输出 ON 信号。
18	下限频率到达 (停机时不输出)	当运行频率到达下限频率时, 输出 ON 信号。停机状态下, 该信号为 OFF。
19	欠压状态输出	变频器处于欠压状态时, 输出 ON 信号。
20	通讯设定	请参考通讯协议。
21	保留	保留
22	保留	保留
23	零速运行中 2 (停机时也输出)	变频器输出频率为 0 时, 输出 ON 信号。停机状态下该信号也为 ON。
24	累计上电时间到达	变频器累计上电时间 (P7-13) 超过 P8-16 所设定时间时, 输出 ON 信号。
25	频率水平检测 FDT2 输出	请参考功能码 P8-28、P8-29 的说明。
26	频率 1 到达输出	请参考功能码 P8-30、P8-31 的说明。
27	频率 2 到达输出	请参考功能码 P8-32、P8-33 的说明。
28	电流 1 到达输出	请参考功能码 P8-38、P8-39 的说明。
29	电流 2 到达输出	请参考功能码 P8-40、P8-41 的说明。
30	定时到达输出	当定时功能选择 (P8-42) 有效时, 变频器本次运行时间达到所设定时间后, 输出 ON 信号。
31	AI1 输入超限	当模拟量输入 AI1 的值大于 P8-46 (AI1 输入保护上限) 或小于 P8-45 (AI1 输入保护下限) 时, 输出 ON 信号。
32	欠载中	变频器处于欠载状态时, 输出 ON 信号。
33	反向运行中	变频器处于反向运行时, 输出 ON 信号
34	零电流状态	请参考功能码 P8-28、P8-29 的说明
35	模块温度到达	逆变器模块散热器温度 (P7-07) 达到所设置的模块温度到达值 (P8-47) 时, 输出 ON 信号
36	软件电流超限	请参考功能码 P8-36、P8-37 的说明
37	下限频率到达 (停机也输出)	当运行频率到达下限频率时, 输出 ON 信号。在停机状态该信号也为 ON
38	告警输出	当变频器发生故障, 且该故障的处理模式为继续运行时, 变频器告警输出。
39	电机过温报警	当电机温度达到 P9-58 (电机过热预警阈值) 时, 输出 ON 信号。(电机温度可通过 d0-34 查看)
40	本次运行时间到达	变频器本次开始运行时间超过 P8-53 所设定的时间时, 输出 ON 信号。
41	故障输出	故障输出 (为自由停机的故障且欠压不输出)

P5-06	HDP 脉冲输出功能选择 (脉冲输出端子)	出厂值	0
P5-07	A01 输出功能选择	出厂值	0
P5-08	A02 输出功能选择	出厂值	1

HDP 端子输出脉冲频率范围为 0.01kHz ~ P5-09 (HDO 输出最大频率), P5-09 可以在 0.01kHz~100.00kHz 之间设置。

模拟量输出 A01 和 A02 输出范围为 0V~10V, 或者 0mA~20mA。

脉冲输出或者模拟量输出的范围，与相应功能的定标关系如下表所示：

设定值	功能	脉冲或模拟量输出 0.0%~100.0%所对应的功能
0	运行频率	0~最大输出频率
1	设定频率	0~最大输出频率
2	输出电流	0~2 倍电机额定电流
3	输出转矩（绝对值）	0~2 倍电机额定转矩
4	输出功率	0~2 倍额定功率
5	输出电压	0~1.2 倍变频器额定电压
6	高速脉冲输入	0.01kHz~100.00kHz
7	AI1	0V~10V
8	AI2	0V~10V（或者 0~20mA）
9	键盘电位器（AI3）	0V~10V
10	长度	0~最大设定长度
11	计数值	0~最大计数值
12	通讯设定	0.0%~100.0%
13	电机转速	0~最大输出频率对应的转速
14	输出电流	0.0A~1000.0A
15	输出电压	0.0V~1000.0V
16	输出转矩（实际值）	-2 倍电机额定转矩~2 倍电机额定转矩

P5-09	HDP 输出最大频率	出厂值	50.00kHz
	设定范围	0.01kHz~100.00kHz	

当 HDO 端子选择作为脉冲输出时，该功能码用于选择输出脉冲的最大频率值。

P5-10	A01 零偏系数	出厂值	0.0%
	设定范围	-100.0%~+100.0%	
P5-11	A01 增益	出厂值	1.00
	设定范围	-10.00~+10.00	
P5-12	A02 零偏系数	出厂值	0.0%
	设定范围	-100.0%~+100.0%	
P5-13	A02 增益	出厂值	1.00
	设定范围	-10.00~+10.00	

上述功能码一般用于修正模拟输出的零漂及输出幅值的偏差。也可以用于自定义所需要的 A0 输出曲线。

若零偏用“b”表示，增益用 k 表示，实际输出用 Y 表示，标准输出用 X 表示，则实际输出为： $Y=kX+b$ 。

其中，A01、A02 的零偏系数 100%对应 10V（或者 20mA），标准输出是指在无零偏及增益修正下，输出 0V~10V（或者 0mA~20mA）对应模拟输出表示的量。

例如：若模拟输出内容为运行频率，希望在频率为 0 时输出 8V，频率为最大频率时输出 3V，则增益应设为“-0.50”，零偏应设为“80%”。

P5-17	HDY 输出延迟时间	出厂值	0.0s
	设定范围	0.0s~3600.0s	
P5-18	继电器 1 输出延迟时间	出厂值	0.0s
	设定范围	0.0s~3600.0s	
P5-19	继电器 2 输出延迟时间	出厂值	0.0s
	设定范围	0.0s~3600.0s	

设置输出端子 HDY、继电器 1、继电器 2，从状态发生改变到实际输出产生变化的延时时间。

P5-22	HDO 输出端子有效状态选择		出厂值	00000	
	设定范围	个位	HDY 有效状态选择		
		0: 正逻辑		1: 反逻辑	
		十位	R01A 有效状态设定 (0~1, 同上)		
		百位	R02A 有效状态设定 (0~1, 同上)		
千位/万位	保留				

定义输出端子 HDO、继电器 1、继电器 2 的输出逻辑。

0: 正逻辑, 数字量输出端子和相应的公共端连通为有效状态, 断开为无效状态;

1: 反逻辑, 数字量输出端子和相应的公共端连通为无效状态, 断开为有效状态。

P6 组 启停控制

P6-00	启动运行方式		出厂值	0
	设定范围	0: 直接启动 1: 转速跟踪再启动	2: 预励磁启动 (交流异步电机) 3: SVC 快速启动	

➤ 0: 直接启动

若启动直流制动时间设置为 0, 则变频器从启动频率开始运行。

若启动直流制动时间不为 0, 则先直流制动, 然后再从启动频率开始运行。适用小惯性负载, 在启动时电机可能有转动的场合。

➤ 1: 转速跟踪再启动

变频器先对电机的转速和方向进行判断, 再以跟踪到的电机频率启动, 对旋转中电机实施平滑无冲击启动。适用大惯性负载的瞬时停电再启动。为保证转速跟踪再启动的性能, 需准确设置电机 P1 组参数。

➤ 2: 异步机预励磁启动

只对异步电机有效, 用于在电机运行前先建立磁场。

预励磁电流、预励磁时间参见功能码 P6-05、P6-06 说明。

若预励磁时间设置为 0, 则变频器取消预励磁过程, 从启动频率开始启动。预励磁时间不为 0, 则先预励磁再启动, 可以提高电机动态响应性能。

P6-03	直接启动开始频率		出厂值	0.00Hz
	设定范围	0.00Hz~10.00Hz		
P6-04	启动频率保持时间		出厂值	0.0s
	设定范围	0.0s~100.0s		

为保证启动时的电机转矩, 请设定合适的启动频率。

为使电机启动时充分建立磁通, 需要启动频率保持一定时间。

启动频率 P6-03 不受下限频率限制。

但是设定目标频率小于启动频率时, 变频器不启动, 处于待机状态。

正反切换过程中, 启动频率保持时间不起作用。

启动频率保持时间不包含在加速时间内, 但包含在简易 PLC 的运行时间里。

P6-05	启动前直流制动电流/预励磁电流		出厂值	50%
	设定范围	0%~100%		
P6-06	启动前直流制动时间/预励磁时间		出厂值	0.0s
	设定范围	0.0s~100.0s		

启动直流制动, 一般用于使运转的电机停止后再启动。

预励磁用于先使异步电机建立磁场后再启动，提高响应速度。

启动直流制动只在启动方式为直接启动时有效。

此时变频器先按设定的启动直流制动电流进行直流制动，经过启动直流制动时间后再开始运行。

若设定直流制动时间为 0，则不经过直流制动直接启动。直流制动电流越大，制动力越大。

若启动方式为异步机预励磁启动，则变频器先按设定的预励磁电流预先建立磁场，经过设定的预励磁时间后再开始运行。

若设定预励磁时间为 0，则不经过预励磁过程而直接启动。

启动直流制动电流/预励磁电流，是相对变频器额定电流的百分比。

P6-07	加减速方式选择	出厂值	0
	设定范围	0: 直线加减速 1: S 曲线加减速 A (静态) 2: S 曲线加减速 B (动态)	

选择变频器在启、停动作过程中频率变化的方式。

➤ 0: 直线加减速

输出频率按照直线递增或递减。

➤ 1: S 曲线加减速 A (静态)

输出频率按照 S 曲线递增或递减。

S 曲线在要求平缓启动或停机的场所使用，如电梯、输送带等。

➤ 2: S 曲线加减速 B (动态)

一般用于额定频率以上的高速区域需要快速加减速的场合。

P6-08	S 曲线开始段时间比例	出厂值	30.0%
	设定范围	0.0% ~ (100.0% - P6-09)	
P6-09	S 曲线结束段时间比例	出厂值	30.0%
	设定范围	0.0% ~ (100.0% - P6-08)	

功能码 P6-08 和 P6-09 分别定义了，S 曲线加减速 A 的起始段和结束段时间比例，两个功能码要满足： $P6-08 + P6-09 \leq 100.0\%$ 。

P6-10	停机方式选择	出厂值	0
	设定范围	0: 减速停车	1: 自由停车

➤ 0: 减速停车

停机命令有效后，变频器按照减速时间降低输出频率，频率降为 0 后停机。

➤ 1: 自由停车

停机命令有效后，变频器立即终止输出，此时电机按照机械惯性自由停车。

P6-11	停机直流制动开始频率	出厂值	0.00Hz
	设定范围	0.00Hz ~ 最大频率	
P6-12	停机直流制动等待时间	出厂值	0.0s
	设定范围	0.0s ~ 36.0s	
P6-13	停机直流制动电流	出厂值	50%
	设定范围	0% ~ 100%	
P6-14	停机直流制动时间	出厂值	0.0s
	设定范围	0.0s ~ 36.0s	

停机直流制动起始频率：减速停机过程中，当运行频率降低到该频率时，开始直流制动过程。

停机直流制动等待时间：在运行频率降低到停机直流制动起始频率后，变频器先停止输出一段时间，然后再开始直流制动过程。用于防止在较高速度时开始直流制动可能引起的过流等故障。

停机直流制动电流：指直流制动时的输出电流，相对电机额定电流的百分比。此值越大则直流制动效果越强，但是电机和变频器的发热越大。

停机直流制动时间：直流制动量保持的时间。此值为 0 则直流制动过程被取消。

停机直流制动过程见图 6-13 示意图所示。

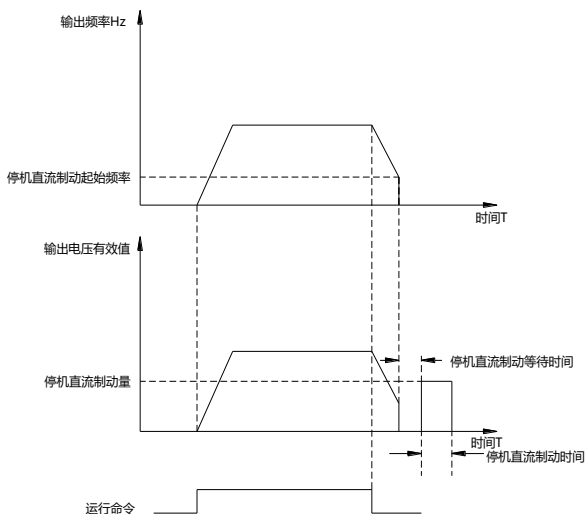


图 6-13 停机直流制动示意图

P7 组 键盘与显示

		LED 运行状态显示参数 1	出厂值	1F																																
P7-03	设定范围	0000 ~ FFFF	<table border="1"> <tr> <td>7</td><td>6</td><td>5</td><td>4</td><td>3</td><td>2</td><td>1</td><td>0</td> </tr> <tr> <td>运行频率1 (Hz)</td> <td>设定频率 (Hz)</td> <td>母线电压 (V)</td> <td>输出电压 (V)</td> <td>输出电流 (A)</td> <td>输出功率 (kW)</td> <td>输出转矩 (%)</td> <td>S 输入状态 (V)</td> </tr> </table> <table border="1"> <tr> <td>15</td><td>14</td><td>13</td><td>12</td><td>11</td><td>10</td><td>9</td><td>8</td> </tr> <tr> <td>HDO 输出状态</td> <td>AI1 电压 (V)</td> <td>AI1 电压 (V)</td> <td>AI3 (键盘电位器) 电压 (V)</td> <td>计数值</td> <td>长度值</td> <td>负载速度显示</td> <td>PID 设定</td> </tr> </table> <p>在运行中若需要显示以上各参数时，将其相对应的位置设为 1，将此二进制数转为十六进制后设于 P7-03。</p>	7	6	5	4	3	2	1	0	运行频率1 (Hz)	设定频率 (Hz)	母线电压 (V)	输出电压 (V)	输出电流 (A)	输出功率 (kW)	输出转矩 (%)	S 输入状态 (V)	15	14	13	12	11	10	9	8	HDO 输出状态	AI1 电压 (V)	AI1 电压 (V)	AI3 (键盘电位器) 电压 (V)	计数值	长度值	负载速度显示	PID 设定	
			7	6	5	4	3	2	1	0																										
运行频率1 (Hz)	设定频率 (Hz)	母线电压 (V)	输出电压 (V)	输出电流 (A)	输出功率 (kW)	输出转矩 (%)	S 输入状态 (V)																													
15	14	13	12	11	10	9	8																													
HDO 输出状态	AI1 电压 (V)	AI1 电压 (V)	AI3 (键盘电位器) 电压 (V)	计数值	长度值	负载速度显示	PID 设定																													
P7-04	设定范围	0000 ~ FFFF	<table border="1"> <tr> <td>7</td><td>6</td><td>5</td><td>4</td><td>3</td><td>2</td><td>1</td><td>0</td> </tr> <tr> <td>PID 反馈</td> <td>PLC 阶段</td> <td>高速脉冲输入频率 (kHz)</td> <td>运行频率 2 (Hz)</td> <td>剩余运行时间</td> <td>AI1 校正前电压 (V)</td> <td>AI2 校正前电压 (V)</td> <td>AI3 (键盘电位器) 校正前电压 (V)</td> </tr> </table> <table border="1"> <tr> <td>15</td><td>14</td><td>13</td><td>12</td><td>11</td><td>10</td><td>9</td><td>8</td> </tr> <tr> <td>线速度</td> <td>当前上电时间 (Hour)</td> <td>当前运行时间 (Min)</td> <td>高速脉冲输入频率 (kHz)</td> <td>通讯设定值</td> <td>编码器反馈速度 (Hz)</td> <td>主频率 A 显示 (Hz)</td> <td>辅助频率 B 显示 (Hz)</td> </tr> </table> <p>在运行中若需要显示以上各参数时，将其相对应的位置设为 1，将此二进制数转为十六进制后设于 P7-04。</p>	7	6	5	4	3	2	1	0	PID 反馈	PLC 阶段	高速脉冲输入频率 (kHz)	运行频率 2 (Hz)	剩余运行时间	AI1 校正前电压 (V)	AI2 校正前电压 (V)	AI3 (键盘电位器) 校正前电压 (V)	15	14	13	12	11	10	9	8	线速度	当前上电时间 (Hour)	当前运行时间 (Min)	高速脉冲输入频率 (kHz)	通讯设定值	编码器反馈速度 (Hz)	主频率 A 显示 (Hz)	辅助频率 B 显示 (Hz)	
			7	6	5	4	3	2	1	0																										
PID 反馈	PLC 阶段	高速脉冲输入频率 (kHz)	运行频率 2 (Hz)	剩余运行时间	AI1 校正前电压 (V)	AI2 校正前电压 (V)	AI3 (键盘电位器) 校正前电压 (V)																													
15	14	13	12	11	10	9	8																													
线速度	当前上电时间 (Hour)	当前运行时间 (Min)	高速脉冲输入频率 (kHz)	通讯设定值	编码器反馈速度 (Hz)	主频率 A 显示 (Hz)	辅助频率 B 显示 (Hz)																													

运行显示参数，用来设置变频器处于运行状态时可查看的参数。

最多可供查看的状态参数为 32 个，根据 P7-03、P7-04 参数值各二进制位，来选择需要显示的状态参数，显示顺序从 P7-03 最低位开始。

LED 停机状态显示参数			出厂值	33																																
P7-05	设定范围	0000~FFFF	<table border="1"> <tr> <td>7</td><td>6</td><td>5</td><td>4</td><td>3</td><td>2</td><td>1</td><td>0</td> </tr> <tr> <td>设定频率 (Hz)</td><td>母线电压 (V)</td><td>S 输入状态</td><td>HDO 输出状态</td><td>AI1 电压 (V)</td><td>AI2 电压 (V)</td><td>AI3 (键盘电位器) 电压 (V)</td><td>计数值</td> </tr> </table> <table border="1"> <tr> <td>15</td><td>14</td><td>13</td><td>12</td><td>11</td><td>10</td><td>9</td><td>8</td> </tr> <tr> <td>长度值 PLC 阶段</td><td>负载速度</td><td>PID 设定</td><td>高速脉冲输入频率 (kHz)</td><td>保留</td><td>保留</td><td>保留</td><td>保留</td> </tr> </table>	7	6	5	4	3	2	1	0	设定频率 (Hz)	母线电压 (V)	S 输入状态	HDO 输出状态	AI1 电压 (V)	AI2 电压 (V)	AI3 (键盘电位器) 电压 (V)	计数值	15	14	13	12	11	10	9	8	长度值 PLC 阶段	负载速度	PID 设定	高速脉冲输入频率 (kHz)	保留	保留	保留	保留	
		7	6	5	4	3	2	1	0																											
设定频率 (Hz)	母线电压 (V)	S 输入状态	HDO 输出状态	AI1 电压 (V)	AI2 电压 (V)	AI3 (键盘电位器) 电压 (V)	计数值																													
15	14	13	12	11	10	9	8																													
长度值 PLC 阶段	负载速度	PID 设定	高速脉冲输入频率 (kHz)	保留	保留	保留	保留																													
<p>在停机状态时，若需要显示以上各参数时，将其相对应的位置设为 1，将此二进制数转为十六进制后设于 P7-05。</p>																																				

P8 组 辅助功能

P8-00	点动运行频率		出厂值	2.00Hz
	设定范围	0.00Hz~最大频率		
P8-01	点动加速时间		出厂值	20.0s
	设定范围	0.0s~6500.0s		
P8-02	点动减速时间		出厂值	20.0s
	设定范围	0.0s~6500.0s		

定义点动时变频器的给定频率及加减速时间。

点动运行时，启动方式固定为直接启动方式（P6 - 00 = 0），停机方式固定为减速停机（P6-10=0）。

P8-03	加速时间 2		出厂值	机型确定
	设定范围	0.0s~6500.0s		
P8-04	减速时间 2		出厂值	机型确定
	设定范围	0.0s~6500.0s		
P8-05	加速时间 3		出厂值	机型确定
	设定范围	0.0s~6500.0s		
P8-06	减速时间 3		出厂值	机型确定
	设定范围	0.0s~6500.0s		
P8-07	加速时间 4		出厂值	机型确定
	设定范围	0.0s~6500.0s		
P8-08	减速时间 4		出厂值	机型确定
	设定范围	0.0s~6500.0s		

本产品提供 4 组加减速时间，分别为 P0-17、P0-18 及上述 3 组加减速时间。

4 组加减速时间的定义完全相同，请参考 P0-17 和 P0-18 相关说明。

通过多功能数字输入端子 S 的不同组合，可以切换选择 4 组加减速时间，具体使用方法请参考功能码 P4-01~P4-05 中的相关说明。

P8-09	跳跃频率 1		出厂值	0.00Hz
	设定范围	0.00Hz~最大频率		
P8-10	跳跃频率 2		出厂值	0.00Hz
	设定范围	0.00 Hz~最大频率		
P8-11	跳跃频率幅度		出厂值	0.00Hz
	设定范围	0.00~最大频率		

当设定频率在跳跃频率范围内时，实际运行频率将会运行在离设定频率最近的跳跃频率。通过设置跳跃频率，可以使变频器避开负载的机械共振点。

EV510A 可设置两个跳跃频率点，若将两个跳跃频率均设为 0，则跳跃频率功能取消。跳跃频率及跳跃频率幅度的原理示意，请参考图 6-14。

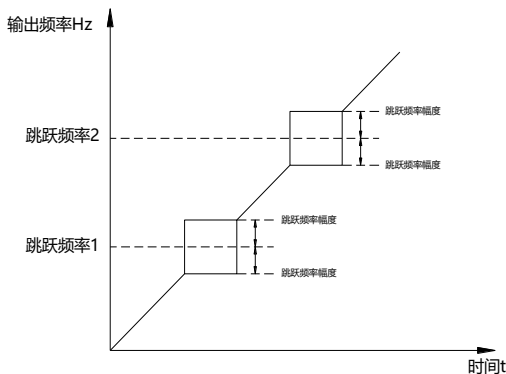


图 6-14 跳跃频率示意图

P8-12	正反转死区时间	出厂值	0.0s
	设定范围	0.00s~3000.0s	

设定变频器正反转过渡过程中，在输出 0Hz 处的过渡时间，如图 6-15 所示：

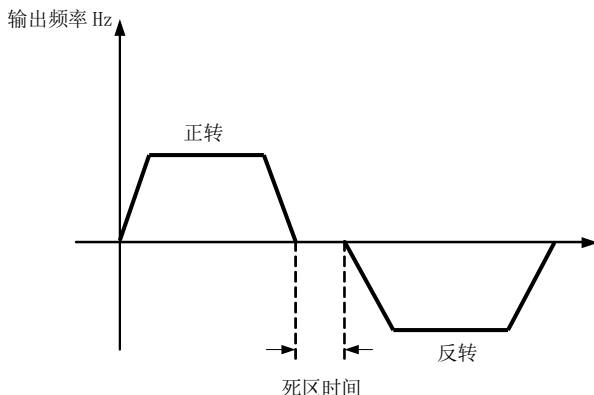


图 6-15 正反转死区时间示意图

P8-13	禁止电机反向运行	出厂值	0
	设定范围	0: 允许	1: 禁止

通过该参数设置变频器是否允许运行在反转状态，在不允许电机反转的场合，要设置 P8-13=1。

P8-14	设定频率低于下限频率运行模式	出厂值	0
	设定范围	0: 以下限频率运行 1: 停机 2: 零速运行	

当设定频率低于下限频率时，变频器的运行状态可以通过该参数选择。EV510A 提供三种运行模式，满足各种应用需求。

P8-15	下垂率控制	出厂值	0.00%
	设定范围	0.00~10.00%	

此功能一般用于多台电机拖动同一个负载时的负荷分配。

下垂控制是指随着负载增加，使变频器输出频率下降，这样多台电机拖动同一负载时，负载中的电机输出频率下降的更多，从而可以降低该电机的负荷，实现多台电机的负荷均匀。

该参数是指变频器在输出额定负载时，输出的频率下降值。

P8-16	设定累计上电到达时间	出厂值	0 小时
	设定范围	0h~6500h	

当累计上电时间（P7-13）到达 P8-16 所设定的上电时间时，变频器多功能数字 HDO 输出 ON 信号。下面举例说明其应用：设置累计上电到达时间 100 小时：P8-16=100。

则当累积上电时间到达 100 小时后，变频器故障输出 FU29。

P8-17	设定累计运行到达时间	出厂值	0 小时
	设定范围	0h~6500h	

用于设置变频器的运行时间。当累计运行时间（P7-09）到达此设定运行时间后，变频器多功能数字 HDO 输出 ON 信号。

P8-18	上电端子运行保护选择	出厂值	0
	设定范围	0: 不保护 1: 保护	

此参数涉及变频器的安全保护功能。

若该参数设置为 1，如果变频器上电时刻运行命令有效（例如端子运行命令上电前为闭合状态），则变频器不响应运行命令，必须先将运行命令撤除一次，运行命令再次有效后变频器才响应。

另外，若该参数设置为 1，如果变频器故障复位时刻运行命令有效，变频器也不响应运行命令，必须先将运行命令撤除才能消除运行保护状态。

设置该参数为 1，可以防止在不知情的情况下，发生上电时或者故障复位时，电机响应运行命令而造成的危险。

P8-19	频率检测值（FDT1）	出厂值	50.00Hz
	设定范围	0.00Hz~最大频率	
P8-20	频率检测滞后值（FDT1）	出厂值	5.0%
	设定范围	0.0%~100.0%（FDT1 电平）	

当运行频率高于频率检测值时，变频器多功能输出 HDO 输出 ON 信号，而频率低于检测值一定频率值后，HDO 输出 ON 信号取消。

上述参数用于设定输出频率的检测值，及输出动作解除的滞后值。其中 P8-20 是滞后频率相对于频率检测值 P8-19 的百分比。图 6-16 为 FDT 功能的示意图。

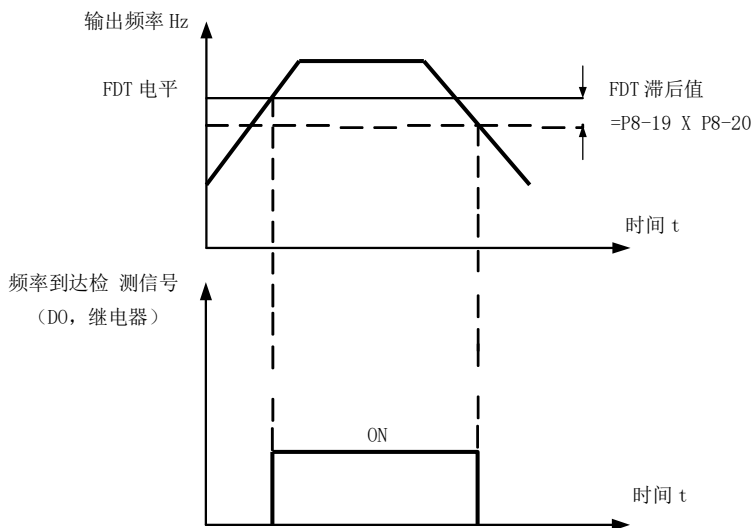


图 6-16 FDT 电平示意图

P8-21	频率到达检出宽度	出厂值	0.0%
	设定范围	0.00~100%最大频率	

变频器的运行频率，处于目标频率一定范围时，变频器多功能 HDO 输出 ON 信号。该参数用于设定频率到达的检测范围，该参数是相对于最大频率的百分比。图 6-17 为频率到达的示意图。

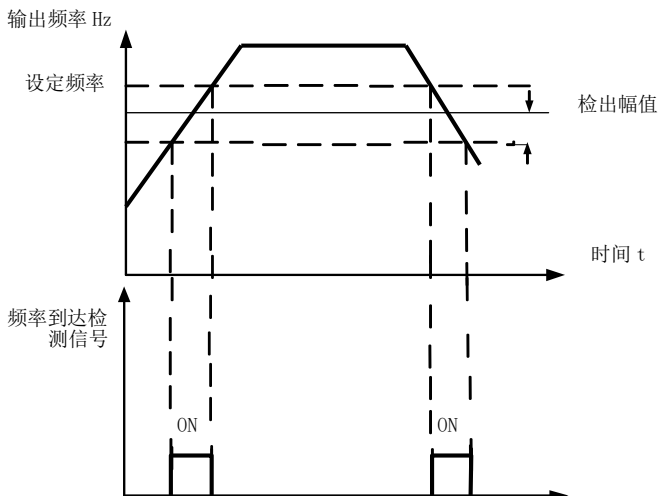


图 6-17 频率到达检出幅值示意图

P8-22	加减速过程中跳跃频率是否有效	出厂值	0
	设定范围	0: 无效	1: 有效

该功能码用于设置，在加减速过程中，跳跃频率是否有效。

设定为有效时，当运行频率在跳跃频率范围时，实际运行频率会跳过设定的跳跃频率边界。图 6-18 为加减速过程中跳跃频率有效的示意图。

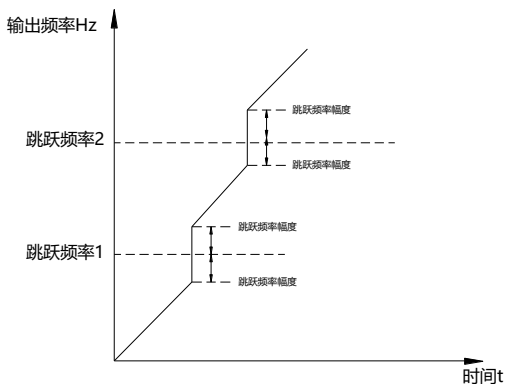


图 6-18 加减速过程中跳跃频率有效示意图

P8-25	加速时间 1 与加速时间 2 切换频率点	出厂值	0.00Hz
	设定范围	0.00Hz~最大频率	
P8-26	减速时间 1 与减速时间 2 切换频率点	出厂值	0.00Hz
	设定范围	0.00Hz~最大频率	

该功能在电机选择为电机 1，且未通过 S 端子切换选择加减速时间时有效。用于在变频器运行过程中，不通过 S 端子而是根据运行频率范围，自行选择不同加减速时间。

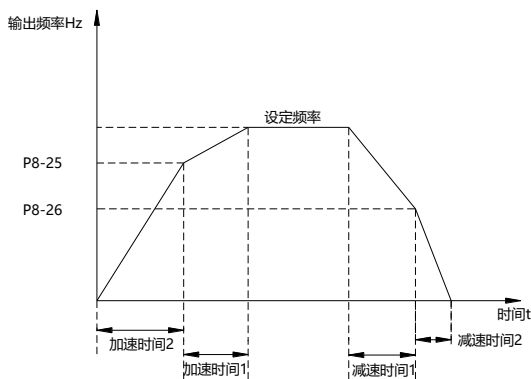


图 6-19 加减速时间切换示意图

在加速过程中，如果运行频率小于 P8-25 则选择加速时间 2；如果运行频率大于 P8-25 则选择加速时间 1。

在减速过程中，如果运行频率大于 P8-26 则选择减速时间 1，如果运行频率小于 P8-26 则选择减速时间 2。

P8-27	端子点动优先	出厂值	0
	设定范围	0: 无效 1: 有效	

该参数用于设置，是否端子点动功能的优先级最高。

当端子点动优先有效时，若运行过程中出现端子点动命令，则变频器切换为端子点动运行状态。

P8-28	频率检测值 (FDT2)	出厂值	50.00Hz
	设定范围	0.00Hz~最大频率	
P8-29	频率检测滞后值 (FDT2)	出厂值	5.0%
	设定范围	0.0%~100.0% (FDT2 电平)	

该频率检测功能与 FDT1 的功能完全相同，请参考 FDT1 的相关说明，即功能码 P8-19、P8-20 的说明。

P8-30	任意到达频率检测值 1	出厂值	50.00Hz
	设定范围	0.00Hz~最大频率	
P8-31	任意到达频率检出幅度 1	出厂值	0.0%
	设定范围	0.0%~100.0% (最大频率)	
P8-32	任意到达频率检测值 2	出厂值	50.00Hz
	设定范围	0.00Hz~最大频率	
P8-33	任意到达频率检出幅度 2	出厂值	0.0%
	设定范围	0.0%~100.0% (最大频率)	

当变频器的输出频率，在任意到达频率检测值的正负检出幅度范围内时，多功能 DO 输出 ON 信号。EV510A 提供两组任意到达频率检出参数，分别设置频率值及频率检测范围。图 6-20 为该功能的示意图。

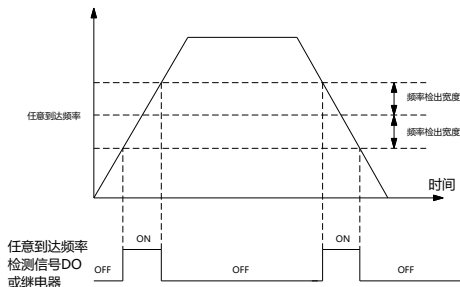


图 6-20 任意到达频率检测示意图

P8-34	零电流检测水平	出厂值	5.0%
	设定范围	0.0%~300.0% (电机额定电流)	
P8-35	零电流检测延迟时间	出厂值	0.10s
	设定范围	0.00s~600.00s	

当变频器的输出电流，小于或等于零电流检测水平，且持续时间超过零电流检测延迟时间，变频器多功能 HDO 输出 ON 信号。图 6-21 为零电流检测示意图。

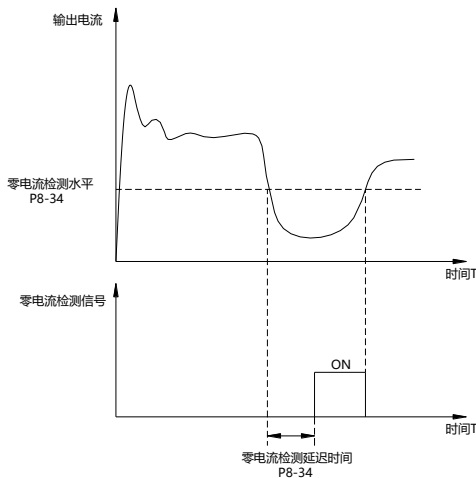


图 6-21 零电流检测示意图

P8-36	输出电流超限值	出厂值	200.0%
	设定范围	0.0% (不检测) ; 0.1%~300.0% (电机额定电流)	
P8-37	输出电流超限检测延迟时间	出厂值	0.00s
	设定范围	0.00s~600.00s	

当变频器的输出电流大于或超限检测点，且持续时间超过软件过流点检测延迟时间，变频器多功能 HDO 输出 ON 信号，图 6-22 为输出电流超限功能示意图。

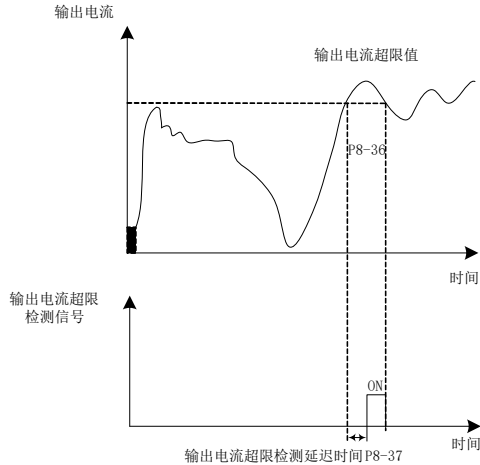


图 6-22 输出电流超限检测示意图

P8-38	任意到达电流 1	出厂值	100.0%
	设定范围	0.0%~300.0% (电机额定电流)	
P8-39	任意到达电流 1 宽度	出厂值	0.0%
	设定范围	0.0%~300.0% (电机额定电流)	
P8-40	任意到达电流 2	出厂值	100.0%
	设定范围	0.0%~300.0% (电机额定电流)	
P8-41	任意到达电流 2 宽度	出厂值	0.0%
	设定范围	0.0%~300.0% (电机额定电流)	

当变频器的输出电流，在设定任意到达电流的正负检出宽度内时，变频器多功能 HDO 输出 ON 信号。EV510A 提供两组任意到达电流及检出宽度参数，图 6-23 为功能示意图。

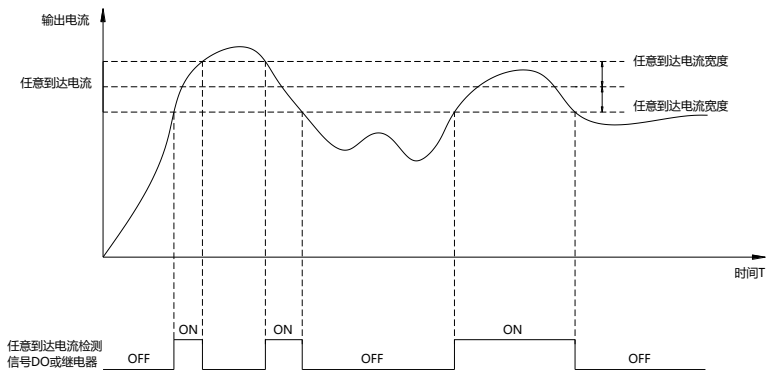


图 6-23 任意到达电流检测示意图

P8-42	定时功能选择	出厂值	0
	设定范围	0: 无效 1: 有效	
P8-43	定时运行时间选择	出厂值	0
	设定范围	0: P8-44 设定 1: AI1 2: AI2 3: 键盘电位器 (AI3) 模拟输入量程 100%对应 P8-44	
P8-44	定时运行时间	出厂值	0.0Min
	设定范围	0.0Min~6500.0Min	

该组参数用来完成变频器定时运行功能。

P8-42 定时功能选择有效时，变频器启动时开始计时，到达设定定时运行时间后，变频器自动停机，同时多功能 HDO 输出 ON 信号。变频器每次启动时，都从 0 开始计时，定时剩余运行时间可通过 d0-20 查看。定时运行时间由 P8-43、P8-44 设置，时间单位为分钟。

P8-45	AI1 输入电压保护值下限	出厂值	3.10V
	设定范围	0.00V~P8-46	
P8-46	AI1 输入电压保护值上限	出厂值	6.80V
	设定范围	P8-45~11.00V	

当模拟量输入 AI1 的值大于 P8-46，或 AI1 输入小于 P8-45 时，变频器多功能 HDO 输出“AI1 输入超限”ON 信号，用于指示 AI1 的输入电压是否在设定范围内。

P8-47	休眠模式选择	出厂值	0
	设定范围	0: 不休眠 1: 无休眠压力判断 苏醒压力值 = 苏醒压力百分比 2: 休眠压力值 = 设定压力 * 休眠压力百分比 苏醒压力值 = 设定压力 * 苏醒压力百分比	

P8-49	休眠压力	出厂值	98.0%
	设定范围	90.0%~100.0%	
P8-50	苏醒压力	出厂值	0.0%
	设定范围	0.0%~100.0%	
P8-51	休眠频率	出厂值	30.00Hz
	设定范围	0.00~50.00Hz	
P8-52	唤醒频率	出厂值	40.00Hz
	设定范围	0.00~50.00Hz	

这组参数用于实现供水应用中的休眠和唤醒功能。

变频器运行过程中，当设定频率小于等于 P8-51 休眠频率时，经过 P8-54 延迟时间后，变频器进入休眠状态，并自动停机。

若变频器处于休眠状态，且当前运行命令有效，则当设定频率大于等于 P8-52 唤醒频率时，经过时间 P8-53 延迟时间后，变频器开始启动。

一般情况下，请设置唤醒频率大于等于休眠频率。设定唤醒频率和休眠频率均为 0.00Hz，则休眠和唤醒功能无效。

在启用休眠功能时，若频率源使用 PID，则休眠状态 PID 是否运算，受功能码 PA-28 的影响，此时必须选择 PID 停机时运算 (PA-28=1)。

P9 组 故障与保护

P9-00	电机过载保护选择	出厂值	1
	设定范围	0: 禁止 1: 允许	
P9-01	电机过载保护增益	出厂值	1.00
	设定范围	0.20~10.00	

P9-00=0: 无电机过载保护功能, 可能存在电机过热损坏的危险, 建议变频器与电机之间加热继电器; P9-00=1: 此时变频器根据电机过载保护的反时限曲线, 判断电机是否过载。

电机过载保护的反时限曲线为: $220\% \times (P9-01) \times$ 电机额定电流, 持续 1 分钟则报警电机过载故障; $150\% \times (P9-01) \times$ 电机额定电流, 持续 60 分钟则报警电机过载。

用户需要根据电机的实际过载能力, 正确设置 P9-01 的值, 该参数设置过大容易导致电机过热损坏而变频器未报警的危险!

P9-02	电机过载预警系数	出厂值	80%
	设定范围	50%~100%	

此功能用于在电机过载故障保护前, 通过 HDO 给控制系统一个预警信号。该预警系数用于确定, 在电机过载保护前多大程度进行预警。该值越大则预警提前量越小。当变频器输出电流累积量, 大于过载反时限曲线与 P9-02 乘积后, 变频器多功能数字 HDO 输出“电机过载预警”ON 信号。

P9-03	过压失速增益	出厂值	30
	设定范围	0 (无过压失速)~100	
P9-04	过压失速保护电压	出厂值	770V
	设定范围	650V~800V	

P9-03 功能等同于 P3-24, 将会跟随 P3-24 一起变化。P9-04 功能等同于 P3-22。

P9-09	故障自动复位次数	出厂值	0
	设定范围	0~20	

当变频器选择故障自动复位时, 可设定自动复位的次数。超过此次数后, 变频器保持故障状态。

P9-10	故障自动复位期间故障 HDO 动作选择	出厂值	0
	设定范围	0: 不动作 1: 动作	

如果变频器设置了故障自动复位功能, 则在故障自动复位期间, 故障 HDO 是否动作, 可以通过 P9-10 设置。

P9-11	故障自动复位间隔时间	出厂值	1.0s
	设定范围	0.1s~100.0s	

自变频器故障报警, 到自动故障复位之间的等待时间。

P9-54	故障时继续运行频率选择	出厂值	0
	设定范围	0: 以当前的运行频率运行 1: 以设定频率运行 2: 以上限频率运行 3: 以下限频率运行 4: 以异常备用频率运行	
P9-55	异常备用频率	出厂值	100.0%
	设定范围	0.0%~100.0%(最大频率)	

当变频器运行过程中产生故障, 且该故障的处理方式设置为继续运行时, 变频器显示 A**, 并以 P9-54 确定的频率运行。当选择异常备用频率运行时, P9-55 所设置的数值, 是相对于最大频率的百分比。

P9-59	瞬停不停功能选择	出厂值	0
	设定范围	0: 无效 1: 母线电压恒定控制 2: 减速停机	
P9-60	瞬停动作暂停判断电压	出厂值	85.0%
	设定范围	80.0%~100.0% (380V 等级) 100%对应 540V	

P9-61	瞬时停电电压回升判断时间	出厂值	0.50s
	设定范围	0.00s~100.00s	
P9-62	瞬时停电动作判断电压	出厂值	80.0%
	设定范围	60.0%~100.0% (标准母线电压)	

此功能是指，在瞬间停电或电压突然降低时，变频器通过降低输出转速，将负载回馈能量补偿变频器直流母线电压的降低，以维持变频器继续运行。若 P9-59=1 时，在瞬间停电或电压突然降低时，变频器减速，当母线电压恢复正常时，变频器正常加速到设定频率运行。判断母线电压恢复正常的依据是母线电压正常且持续时间超过 P9-61 设定时间。若 P9-59=2 时，在瞬间停电或电压突然降低时，变频器减速直到停机。

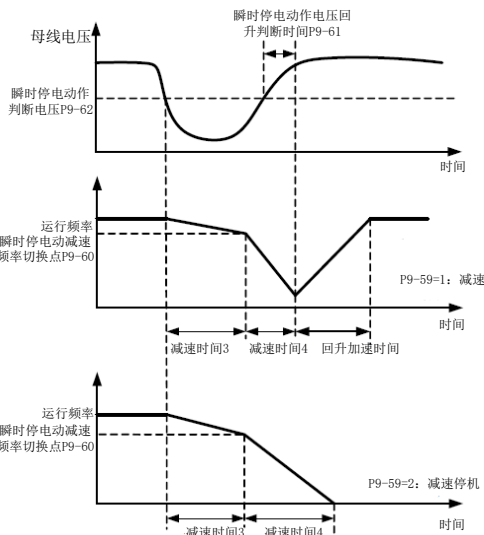


图 6-24 瞬时停电动作示意图

P9-63	欠载保护选择	出厂值	0
	设定范围	0: 无效 1: 有效	
P9-64	欠载检测水平	出厂值	10.0%
	设定范围	0.0%~100.0% (电机额定电流)	
P9-65	欠载检测时间	出厂值	1.0s
	设定范围	0.0s~60.0s	

如果欠载保护功能有效，则当变频器输出电流小于欠载检测水平 P9-64，且持续时间大于欠载检测时间 P9-65 时，变频器只想欠载保护动作（欠载动作由 P9-49 选择，默认自由停车）。

在欠载保护期间，如果负载恢复，则变频器自动恢复为按设定频率运行。

P9-67	过速度检测值	出厂值	20.0%
	设定范围	0.0%~50.0% (最大频率)	
P9-68	过速度检测时间	出厂值	1.0s (0.0s 时取消过速度检测)
	设定范围	0.0s~60.0s	

此功能只在变频器运行在有速度传感器矢量控制时有效。

当变频器检测到电机的实际转速超过设定频率，超出值大于过速度检测值 P9-67，且持续时间大于过速度检测时间 P9-68 时，变频器故障报警 FU43，并根据故障保护动作方式处理。

当过速度检测时间为 0.0s 时，取消过速度故障检测。

P9-69	速度偏差过大检测值	出厂值	20.0%
	设定范围	0.0%~50.0% (最大频率)	
P9-70	速度偏差过大检测时间	出厂值	5.0s
	设定范围	0.0s~60.0s	

此功能只在变频器运行在有速度传感器矢量控制时有效。

当变频器检测到电机的实际转速与设定频率出现偏差，偏差量大于速度偏差过大检测值 P9-69，且持续时间大于速度偏差过大检测时间 P9-70 时，变频器故障报警 FU43，并根据故障保护动作方式处理。

当速度偏差过大检测时间为 0.0s 时，取消速度偏差过大故障检测。

P9-71	瞬停不停增益 Kp	出厂值	40
	设定范围	0~100	
P9-72	瞬停不停积分系数 Ki	出厂值	30
	设定范围	0~100	

只对“母线电压恒定控制 P9-59=1”有效，如果瞬停不停容易欠压加大 Kp 和 Ki。

P9-73	瞬停不停动作减速时间	出厂值	20.0s
	设定范围	0~300.0s	

只对“减速停机 P9-59=2”模式有效。

PA 组 过程控制 PID 功能

PID 控制是过程控制的一种常用方法，通过对被控量反馈信号与目标信号的差量进行比例、积分、微分运算，通过调整变频器的输出频率，构成闭环系统，使被控量稳定在目标值。

适用于流量控制、压力控制及温度控制等过程控制场合，图 6-25 为过程 PID 的控制原理框图。

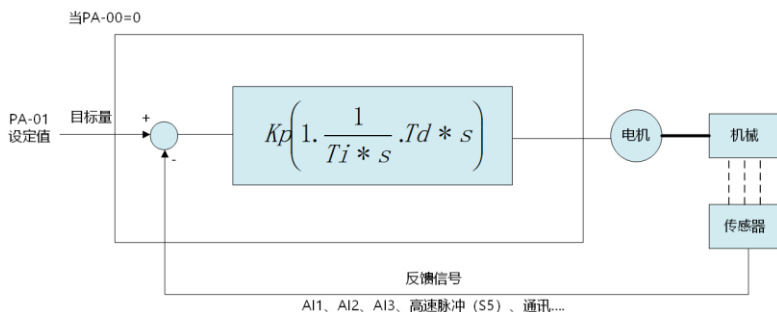


图 6-25 过程 PID 原理框图

PA-00	PID 给定源选择	出厂值	0
	设定范围	0: PA-01 设定 1: AI1 2: AI2 3: 键盘电位器 (AI3) 4: 高速脉冲输入设定 (S5) 5: 通讯给定 6: 多段指令	
PA-01	PID 数值给定	出厂值	50.0%
	设定范围	0.0%~100.0%	

此参数用于选择过程 PID 的目标量给定通道。过程 PID 的设定目标量为相对值，设定范围为 0.0%~100.0%。同样 PID 的反馈量也是相对量，PID 的作用就是使这两个相对量相同。

PA-02	PID 反馈源选择	出厂值	0
	设定范围	0: AI1 1: AI2 2: 键盘电位器 (AI3) 3: AI1-AI2 4: 高速脉冲输入设定 (S5) 5: 通讯给定 6: AI1+AI2 7: MAX (AI1 , AI2) 8: MIN (AI1 , AI2)	

此参数用于选择过程 PID 的反馈信号通道。

过程 PID 的反馈量也为相对值，设定范围为 0.0%~100.0%。

PA-03	PID 作用方向	出厂值	0
	设定范围	0: 正作用	1: 反作用

正作用：当 PID 的反馈信号小于给定量时，变频器输出频率上升。如收卷的张力控制场合。

反作用：当 PID 的反馈信号大于给定量时，变频器输出频率下降。如放卷的张力控制场合。该功能受多功能端子 PID 作用方向取反（功能 35）的影响，使用中需要注意。

PA-04	PID 给定反馈量程	出厂值	1000
	设定范围	0~65535	

PID 给定反馈量程是无量纲单位，用于 PID 给定显示 d0-15 与 PID 反馈显示 d0-16。

PID 的给定反馈的相对值 100.0%，对应给定反馈量程 PA-04。例如如果 PA-04 设置为 2000，则当 PID 给定 100.0%时，PID 给定显示 d0-15 为 2000。

PA-05	比例增益 KP1	出厂值	20.0
	设定范围	0.0~100.0	
PA-06	积分时间 Ti1	出厂值	2.00s
	设定范围	0.01s~10.00s	
PA-07	微分时间 Td1	出厂值	0.000s
	设定范围	0.00~10.000s	

➤ 比例增益 KP1

决定整个 PID 调节器的调节强度，KP1 越大调节强度越大。该参数 100.0 表示当 PID 反馈量和给定量的偏差为 100.0%时，PID 调节器对输出频率指令的调节幅度为最大频率。

➤ 积分时间 Ti1

决定 PID 调节器积分调节的强度。积分时间越短调节强度越大。积分时间是指当 PID 反馈量和给定量的偏差为 100.0%时，积分调节器经过该时间连续调整，调整量达到最大频率。

➤ 微分时间 Td1

决定 PID 调节器对偏差变化率调节的强度。微分时间越长调节强度越大。微分时间是指当反馈量在该时间内变化 100.0%，微分调节器的调整量为最大频率。

PA-08	PID 反转截止频率	出厂值	0.00Hz
	设定范围	0.00~最大频率	

有些情况下，只有当 PID 输出频率为负值（即变频器反转）时，PID 才有可能把给定量与反馈量控制到相同的状态，但是过高的反转频率对有些场合是不允许的，PA-08 用来确定反转频率上限。

PA-09	PID 偏差极限	出厂值	0.0%
	设定范围	0.0%~100.0%	

当 PID 给定量与反馈量之间的偏差小于 PA-09 时，PID 停止调节动作。

这样，给定与反馈的偏差较小时输出频率稳定不变，对有些闭环控制场合很有效。

PA-10	PID 微分限幅	出厂值	0.10%
	设定范围	0.00%~100.00%	

PID 调节器中，微分的作用是比较敏感的，很容易造成系统振荡，为此，一般都把 PID 微分的作用限制在一个较小范围，PA-10 是用来设置 PID 微分输出的范围。

PA-11	PID 给定变化时间	出厂值	0.00s
	设定范围	0.00s~650.00s	

PID 给定变化时间，指 PID 给定值由 0.0%变化到 100.0%所需时间。当 PID 给定发生变化时，PID 给定值按照给定变化时间线性变化，降低给定发生突变对系统造成的不利影响。

PA-12	PID 反馈滤波时间	出厂值	0.00s
	设定范围	0.00s~60.00s	
PA-13	PID 输出滤波时间	出厂值	0.00s
	设定范围	0.00s~60.00s	

PA-12 用于对 PID 反馈量进行滤波，该滤波有利于降低反馈量被干扰的影响，但是会带来过程闭环系统的响应性能。

PA-13 用于对 PID 输出频率进行滤波，该滤波会减弱变频器输出频率的突变，但是同样会带来过程闭环系统的响应性能。

PA-15	比例增益 KP2	出厂值	20.0
	设定范围	0.0~100.0	
PA-16	积分时间 Ti2	出厂值	2.00s
	设定范围	0.01s~10.00s	
PA-17	微分时间 Td2	出厂值	0.000s
	设定范围	0.00~10.000	
PA-18	PID 参数切换条件	出厂值	0
	设定范围	0: 不切换 1: 通过 S 端子切换	2: 根据偏差自动切换 3: 根据运行频率自动切换
PA-19	PID 参数切换偏差 1	出厂值	20.0%
	设定范围	0.0%~PA-20	
PA-20	PID 参数切换偏差 2	出厂值	80.0%
	设定范围	PA-19~100.0%	

在某些应用场合，一组 PID 参数不能满足整个运行过程的需求，需要不同情况下采用不同 PID 参数。这组功能码用于两组 PID 参数切换的。其中调节器参数 PA-15~PA-17 的设置方式，与参数 PA-05~PA-07 类似。

两组 PID 参数可以通过多功能数字 S 端子切换，也可以根据 PID 的偏差自动切换。

选择为多功能 S 端子切换时，多功能端子功能选择要设置为 43（PID 参数切换端子），当该端子无效时选择参数组 1（PA-05~PA-07），端子有效时选择参数组 2（PA-15~PA-17）。

选择为自动切换时，给定与反馈之间偏差绝对值小于 PID 参数切换偏差 1 PA-19 时，PID 参数选择参数组 1。给定与反馈之间偏差绝对值大于 PID 切换偏差 2 PA-20 时，PID 参数选择选择参数组 2。给定与反馈之间偏差处于切换偏差 1 和切换偏差 2 之间时，PID 参数为两组 PID 参数线性插补值，如图 6-26 所示。

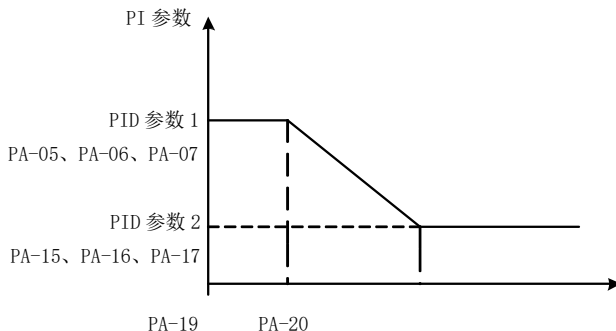


图 6-26 PID 参数切换

PA-21	PID 初值		出厂值	0.0%
	设定范围	0.0%~100.0%		
PA-22	PID 初值保持时间		出厂值	0.00s
	设定范围	0.00s~650.00s		

变频器启动时，PID 输出固定为 PID 初值 PA-21，持续 PID 初值保持时间 PA-22 后，PID 才开始闭环调节运算。图 6-27 为 PID 初值的功能示意图。

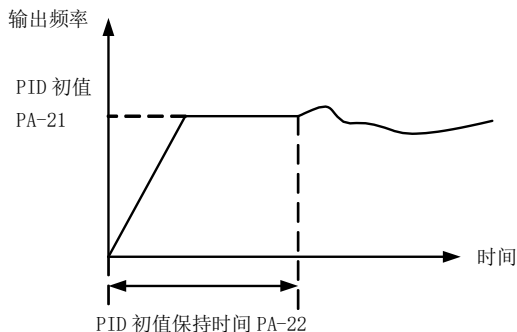


图 6-27 PID 初值的功能示意图

PA-25	PID 积分属性		出厂值	00	
	设定范围	个位	积分分离		
		0: 无效		1: 有效	
		十位	输出到限值后是否停止积分		
		0: 继续积分	1: 停止积分		

积分分离。若设置积分分离有效，则当多功能数字 S 积分暂停（功能 22）有效时，PID 的积分 PID 积分停止运算，此时 PID 仅比例和微分作用有效。在积分分离选择为无效时，无论多功能数字 S 是否有效，积分分离都无效。

输出到限值后是否停止积分。在 PID 运算输出到达最大值或最小值后，可以选择是否停止积分作用。若选择为停止积分，则此时 PID 积分停止计算，这可能有助于降低 PID 的超调量。

PA-26	PID 反馈丢失检测值		出厂值	0.0%
	设定范围	0.0%: 不判断反馈丢失 0.1%~100.0%		
PA-27	PID 反馈丢失检测时间		出厂值	0.0s
	设定范围	0.0s~20.0s		

此功能码用来判断 PID 反馈是否丢失。当 PID 反馈量小于反馈丢失检测值 PA-26，且持续时间超过 PID 反馈丢失检测时间 PA-27 后，变频器报警故障 FU31，并根据所选择故障处理方式处理。

PA-28	PID 停机运算		出厂值	0
	设定范围	0: 停机不运算 1: 停机运算		

用于选择 PID 停机状态下，PID 是否继续运算。一般应用场合，在停机状态下 PID 应该停止运算。

PB 组 摆频、定长和计数

摆频功能适用于纺织、化纤等行业，以及需要横动、卷绕功能的场合。

摆频功能是指变频器输出频率，以设定频率为中心进行上下摆动，运行频率在时间轴的轨迹，如图 6-28 所示，其中摆动幅度由 PB-00 和 PB-01 设定，当 PB-01 设为 0 时摆幅为 0，此时摆频不起作用。

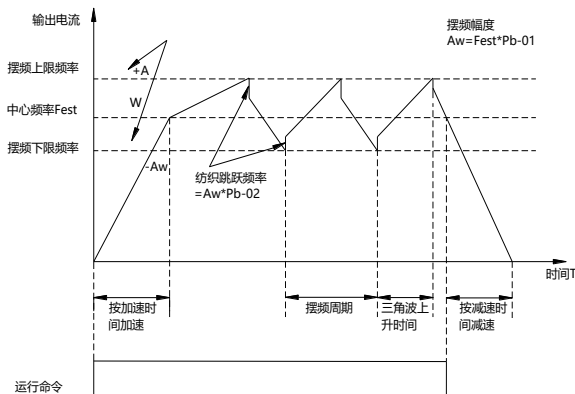


图 6-28 摆频工作示意图

PB-00	摆幅设定方式	出厂值	0
	设定范围	0: 相对于中心频率	1: 相对于最大频率

通过此参数来确定摆幅的基准量。

➤ 0: 相对中心频率 (P0-07 频率源)，为变摆幅系统。摆幅随中心频率 (设定频率) 的变化而变化。

➤ 1: 相对最大频率 (P0-10)，为定摆幅系统，摆幅固定。

PB-01	摆频幅度	出厂值	0.0%
	设定范围	0.0%~100.0%	
PB-02	突跳频率幅度	出厂值	0.0%
	设定范围	0.0%~50.0%	

通过此参数来确定摆幅值及突跳频率的值。

当设置摆幅相对于中心频率 (PB-00=0) 时，摆幅 $AW = \text{频率源 } P0-07 \times \text{摆频幅度 } PB-01$ 。当设置摆幅相对于最大频率 (PB-00=1) 时，摆幅 $AW = \text{最大频率 } P0-10 \times \text{摆频幅度 } PB-01$ 。

突跳频率幅度为摆频运行时，突跳频率相对于摆幅的频率百分比，即：突调频率 = 摆幅 $AW \times$ 突跳频率幅度 $PB-02$ 。如选择摆幅相对于中心频率 (PB-00=0)，突调频率是变化值。如选择摆幅相对于最大频率 (PB-00=1)，突调频率是固定值。

摆频运行频率，受上限频率和下限频率的约束。

PB-03	摆频周期	出厂值	10.0s
	设定范围	0.0s~3000.0s	
PB-04	三角波上升时间系数	出厂值	50.0%
	设定范围	0.0%~100.0%	

摆频周期：一个完整的摆频周期的时间值。

三角波上升时间系数 $PB-04$ ，是三角波上升时间相对摆频周期 $PB-03$ 的时间百分比。三角波上升时间 = 摆频周期 $PB-03 \times$ 三角波上升时间系数 $PB-04$ ，单位为秒。

三角波下降时间 = 摆频周期 $PB-03 \times (1 - \text{三角波上升时间系数 } PB-04)$ ，单位为秒。

PB-05	设定长度	出厂值	1000m
	设定范围	0m~65535m	
PB-06	实际长度	出厂值	0m
	设定范围	0m~65535m	
PB-07	每米脉冲数	出厂值	100.0
	设定范围	0.1~6553.5	

上述功能码用于定长控制。

长度信息需要通过多功能数字输入端子采集，端子采样的脉冲个数与每米脉冲数 PB-07 相除，可计算得到实际长度 PB-06。当实际长度大于设定长度 PB-05 时，多功能数字 HDO 输出“长度到达”ON 信号。

定长控制过程中，可以通过多功能 S 端子，进行长度复位操作（S 功能选择为 28），具体请参考 P4-00~P4-09。

应用中需要将相应的输入端子功能设为“长度计数输入”（功能 27），在脉冲频率较高时，必须使用 S5 端口。

PB-08	设定计数值	出厂值	1000
	设定范围	1~65535	
PB-09	指定计数值	出厂值	1000
	设定范围	1~65535	

计数值需要通过多功能数字输入端子采集。应用中需要将相应的输入端子功能设为“计数器输入”（功能 25），在脉冲频率较高时，必须使用 S5 端口。

当计数值到达设定计数值 PB-08 时，多功能数字 HDO 输出“设定计数值到达”ON 信号，随后计数器停止计数。

当计数值到达指定计数值 PB-09 时，多功能数字 HDO 输出“指定计数值到达”ON 信号，此时计数器继续计数，直到“设定计数值”时计数器才停止。

指定计数值 PB-09 不应大于设定计数值 PB-08。图 6-29 为设定计数值到达及指定计数值到达功能的示意图。

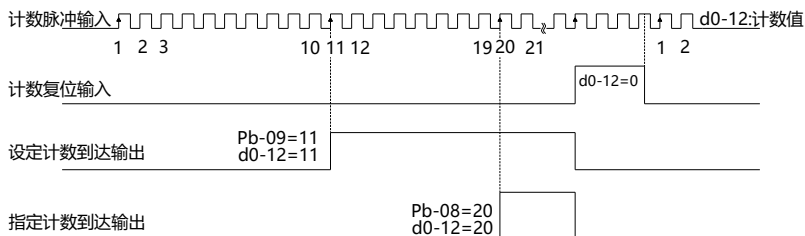


图 6-29 设定计数值给定和指定计数值给定示意图

PC 组 多段指令及简易 PLC 功能

EV510A 的多段指令，比通常的多段速具有更丰富的功用，除实现多段速功能外，还可以作为 VF 分离的电压源，以及过程 PID 的给定源。为此，多段指令的量纲为相对值。

简易 PLC 功能不同于 EV510A 的用户可编程功能，简易 PLC 只能完成对多段指令的简单组合运行。而用户可编程功能要更丰富和实用，请参考 A7 组相关说明。

PC-00~	多段指令 0~15	出厂值	0.0%
PC-15	设定范围	-100.0%~100.0%	

多段指令可以用在三个场合：作为频率源、作为 VF 分离的电压源、作为过程 PID 的设定源。

三种应用场合下，多段指令的量纲为相对值，范围-100.0%~100.0%，当作为频率源时其为 相对最大频率的百分比；作为 VF 分离电压源时，为相对于电机额定电压的百分比；而由于 PID 给定本来为相对值，多段指令作为 PID 设定源不需要量纲转换。

多段指令需要根据多功能数字 S 的不同状态，进行切换选择，具体请参考 P4 组相关说明。

PC-16	简易 PLC 运行方式	出厂值	0
	设定范围	0: 单次运行结束停机 1: 单次运行结束保持终值	2: 一直循环

简易 PLC 功能有两个作用：作为频率源或者作为 VF 分离的电压源。

图 6-30 是简易 PLC 作为频率源时的示意图。简易 PLC 作为频率源时，PC-00~PC-15 的正负决定了运行方向，若为负值则表示变频器反方向运行。

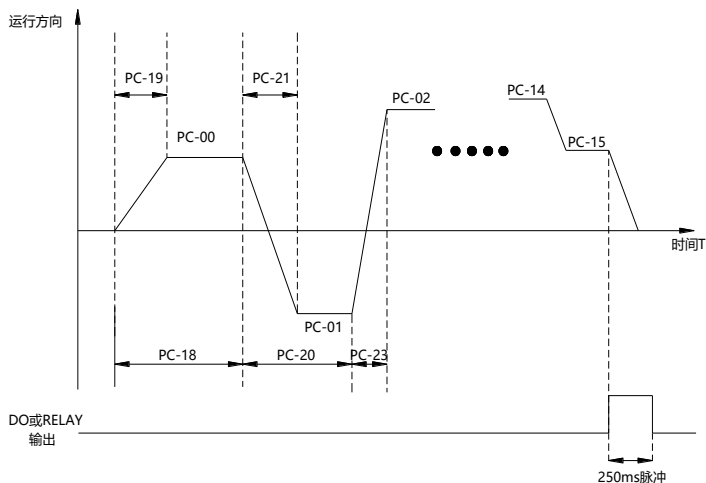


图 6-30 简易 PLC 示意图

作为频率源时，PLC 有三种运行方式，作为 VF 分离电压源时不具有这三种方式。其中：

➤ 0: 单次运行结束停机

变频器完成一个单循环后自动停机，需要再次给出运行命令才能启动。

➤ 1: 单次运行结束保持终值

变频器完成一个单循环后，自动保持最后一段的运行频率和方向。

➤ 2: 一直循环

变频器完成一个循环后，自动开始进行下一个循环，直到有停机命令时停止。

PC-17	简易 PLC 掉电记忆选择	出厂值	00
	设定范围	个位	掉电记忆选择
		0: 掉电不记忆	1: 掉电记忆
		十位	停机记忆选择
		0: 停机不记忆	1: 停机记忆

PLC 掉电记忆是指记忆掉电前 PLC 的运行阶段及运行频率，下次上电时从记忆阶段继续运行。选择不记忆，则每次上电都重新开始 PLC 过程。

PLC 停机记忆是停机时记录上一次 PLC 的运行阶段及运行频率，下次运行时从记忆阶段继续运行。选择不记忆，则每次启动都重新开始 PLC 过程。

PC-18	简易 PLC 第 0 段运行时间	出厂值	0.0s (h)
	设定范围		0.0s (h) ~6500.0s (h)
PC-19	简易 PLC 第 0 段加减速时间	出厂值	0
	设定范围		0~3
PC-20	简易 PLC 第 1 段运行时间	出厂值	0.0s (h)
	设定范围		0.0s (h) ~6500.0s (h)
PC-21	简易 PLC 第 1 段加减速时间	出厂值	0
	设定范围		0~3
PC-22	简易 PLC 第 2 段运行时间	出厂值	0.0s (h)
	设定范围		0.0s (h) ~6500.0s (h)
PC-23	简易 PLC 第 2 段加减速时间	出厂值	0
	设定范围		0~3
PC-24	简易 PLC 第 3 段运行时间	出厂值	0.0s (h)
	设定范围		0.0s (h) ~6500.0s (h)
PC-25	简易 PLC 第 3 段加减速时间	出厂值	0
	设定范围		0~3
PC-26	简易 PLC 第 4 段运行时间	出厂值	0.0s (h)
	设定范围		0.0s (h) ~6500.0s (h)
PC-27	简易 PLC 第 4 段加减速时间	出厂值	0
	设定范围		0~3
PC-28	简易 PLC 第 5 段运行时间	出厂值	0.0s (h)
	设定范围		0.0s (h) ~6500.0s (h)
PC-29	简易 PLC 第 5 段加减速时间	出厂值	0
	设定范围		0~3
PC-30	简易 PLC 第 6 段运行时间	出厂值	0.0s (h)
	设定范围		0.0s (h) ~6500.0s (h)
PC-31	简易 PLC 第 6 段加减速时间	出厂值	0
	设定范围		0~3
PC-32	简易 PLC 第 7 段运行时间	出厂值	0.0s (h)
	设定范围		0.0s (h) ~6500.0s (h)
PC-33	简易 PLC 第 7 段加减速时间	出厂值	0
	设定范围		0~3
PC-34	简易 PLC 第 8 段运行时间	出厂值	0.0s (h)
	设定范围		0.0s (h) ~6500.0s (h)
PC-35	简易 PLC 第 8 段加减速时间	出厂值	0
	设定范围		0~3
PC-36	简易 PLC 第 9 段运行时间	出厂值	0.0s (h)
	设定范围		0.0s (h) ~6500.0s (h)
PC-37	简易 PLC 第 9 段加减速时间	出厂值	0
	设定范围		0~3
PC-38	简易 PLC 第 10 段运行时间	出厂值	0.0s (h)
	设定范围		0.0 s (h) ~6500.0s (h)
PC-39	简易 PLC 第 10 段加减速时间	出厂值	0
	设定范围		0~3

PC-40	简易 PLC 第 11 段运行时间	出厂值	0.0s (h)
	设定范围	0.0s (h) ~6500.0s (h)	
PC-41	简易 PLC 第 11 段加减速时间	出厂值	0
	设定范围	0~3	
PC-42	简易 PLC 第 12 段运行时间	出厂值	0.0s (h)
	设定范围	0.0s (h) ~6500.0s (h)	
PC-43	简易 PLC 第 12 段加减速时间	出厂值	0
	设定范围	0~3	
PC-44	简易 PLC 第 13 段运行时间	出厂值	0.0s (h)
	设定范围	0.0s (h) ~6553.5s (h)	
PC-45	简易 PLC 第 13 段加减速时间	出厂值	0
	设定范围	0~3	
PC-46	简易 PLC 第 14 段运行时间	出厂值	0.0s (h)
	设定范围	0.0s (h) ~6553.5s (h)	
PC-47	简易 PLC 第 14 段加减速时间	出厂值	0
	设定范围	0~3	
PC-48	简易 PLC 第 15 段运行时间	出厂值	0.0s (h)
	设定范围	0.0s (h) ~6553.5s (h)	
PC-49	简易 PLC 第 15 段加减速时间	出厂值	0
	设定范围	0~3	
PC-50	简易 PLC 运行时间单位	出厂值	0
	设定范围	0: S (秒) 1: h (小时)	
PC-51	多段指令 0 给定方式	出厂值	0
	设定范围	0: 功能码 PC-00 给定 4: 高速脉冲输入 1: AI1 5: PID 2: AI2 6: 预置频率 (P0-08) 给定, 3: 键盘电位器 (AI3) UP/DOWN 可修改	

此参数决定多段指令 0 的给定通道。

多段指令 0 除可以选择 PC-00 外, 还有多种其他选项, 方便在多段指令与其他给定方式之间切换。在多段指令作为频率源或者简易 PLC 作为频率源时, 均可容易实现两种频率源的切换。

Pd 组 通讯参数

请参考《通讯协议》

PP 组 用户密码

PP-00	用户密码	出厂值	0
	设定范围	0~65535	

PP-00 设定任意一个非零的数字, 则密码保护功能生效。下次进入菜单时, 必须正确输入密码, 否则不能查看和修改功能参数, 请牢记所设置的用户密码。

设置 PP-00 为 00000, 则清除所设置的用户密码, 使密码保护功能无效。

A0 组 转矩控制和限定参数

A0-00	速度/转矩控制方式选择	出厂值	0
	设定范围	0: 速度控制	1: 转矩控制

用于选择变频器控制方式：速度控制或者转矩控制。

EV510A 的多功能数字 S 端子，具备两个与转矩控制相关的功能：转矩控制禁止（功能 29）、速度控制/转矩控制切换（功能 46）。这两个端子要跟 A0-00 配合使用，实现速度与转矩控制的切换。

当速度控制/转矩控制切换端子无效时，控制方式由 A0-00 确定，若速度控制/转矩控制切换有效，则控制方式相当于 A0-00 的值取反。

无论如何，当转矩控制禁止端子有效时，变频器固定为速度控制方式。

A0-01	转矩控制方式下转矩设定源选择	出厂值	0
	设定范围	0: 数字设定 (A0-03) 1: AI1 2: AI2 3: 键盘电位器 (AI3)	4: 高速脉冲输入设定 (S5) 5: 通讯给定 6: MIN (AI1, AI2) 7: MAX (AI1, AI2)
A0-03	转矩控制方式下转矩数字设定	出厂值	150.0%
	设定范围	-200.0%~200.0%	

A0-01 用于选择转矩设定源，共有 8 种转矩设定方式。

转矩设定采用相对值，100.0%对应变频器额定转矩。设定范围-200.0%~200.0%，表明变频器最大转矩为 2 倍变频器额定转矩。当转矩给定为正时，变频器正转运行；当转矩给定为负时，变频器反转运行。

各项转矩设定源描述如下：

- 0: 数字设定 (A0-03)

目标转矩直接使用 A0-03 设定值

- 1: AI1
- 2: AI2

目标转矩由模拟量输入端子来确定。EV510A 控制板提供 2 个模拟量输入端子 (AI1, AI2) 其中 AI1 为 0V~10V 电压型输入；

AI2 可为 0V~10V 电压输入，也可为 4mA~20mA 电流输入；

AI1、AI2 的输入电压值，与目标转矩的对应关系曲线，用户可以通过 P4-33 自由选择。

EV510A 提供 5 组对应关系曲线，其中 3 组曲线为直线关系（2 点对应关系），2 组曲线为 4 点对应关系的任意曲线，用户可以通过 P4-13~P4-27 功能码及 A6 组功能码进行设置。

功能码 P4-33 用于设置 AI1~AI2 三路模拟量输入，分别选择 5 组曲线中的哪一组。

AI 作为频率给定时，电压、电流输入对应设定的 100.0%指相对转矩数字设定 A0-03 的百分比。

- 4: 高速脉冲设定 (S5)

目标转矩给定通过端子 S5 高速脉冲来给定。

脉冲给定信号规格：。电压范围 9V~30V、频率范围 0kHz~100kHz。脉冲给定只能从多功能输入端子 S5 输入。

S5 端子输入脉冲频率与对应设定的关系，通过 P4-28~P4-31 进行设置，该对应关系为 2 点的直线对应关系，脉冲输入所对应设定的 100.0%，是指相对转矩数字 A0-03 的百分比。

- 5: 通讯给定

目标转矩通讯方式给定。当为点对点通讯从机且接收数据作为转矩给定时，使用主机传递数据作为通讯给定值（见 A8 组相关说明）。

否则由上位机通过通讯地址 0×1000 给定数据，数据格式为-100.00%~100.00%，100.00%是指相对转矩数字设定 A0-03 的百分比。

A0-05	转矩控制正向最大频率	出厂值	50.00Hz
	设定范围	0.00Hz~最大频率 (P0-10)	
A0-06	转矩控制反向最大频率	出厂值	50.00Hz
	设定范围	0.00Hz~最大频率 (P0-10)	

用于设置转矩控制方式下，变频器的正向或反向最大运行频率。

当变频器转矩控制时，如果负载转矩小于电机输出转矩，则电机转速会不断上升，为防止机械系统出现飞车等事故，必须限制转矩控制时的电机最高转速。

如果需要实现动态连续更改转矩控制最大频率，可以采用控制上限频率的方式实现。

A0-07	转矩控制加速时间	出厂值	0.00s
	设定范围	0.00s~65000s	
A0-08	转矩控制减速时间	出厂值	0.00s
	设定范围	0.00s~65000s	

转矩控制方式下，电机输出转矩与负载转矩的差值，决定电机及负载的速度变化率，所以，电机转速有可能快速变化，造成噪音或机械应力过大等问题。通过设置转矩控制加减速时间，可以使电机转速平缓变化。

但是对需要转矩快速响应的场合，需要设置转矩控制加减速时间为0.00s。

例如：两个电机硬连接拖动同一负载，为确保负荷均匀分配，设置一台变频器为主机，采用速度控制方式，另一台变频器为从机并采用转矩控制，主机的实际输出转矩作为从机的转矩指令，此时从机的转矩需要快速跟随主机，那么从机的转矩控制加减速时间为0.00s。

A5组 控制优化参数

A5-00	DPWM 切换上限频率	出厂值	8.00Hz
	设定范围	5.00Hz~最大频率	

只对VF控制有效。

异步机VF运行时的发波方式确定，低于此数值为7段式连续调制方式，相反则为5段断续调制方式。

为7段式连续调制时变频器的开关损耗较大，但带来的电流纹波较小；5段断续调制方式下开关损耗较小，电流纹波较大；但在高频率时可能导致电机运行的不稳定性，一般不需要修改。

关于VF运行不稳定性请参考功能码P3-11，关于变频器损耗和温升请参考功能码P0-15。

A5-01	PWM 调制方式	出厂值	0
	设定范围	0：异步调制	1：同步调制

只对VF控制有效。

同步调制，指载波频率随输出频率变换而线性变化，保证两者的比值（载波比）不变，一般在输出频率较高时使用，有利于输出电压质量。

在较低输出频率时（100Hz以下），一般不需要同步调制，因为此时载波频率与输出频率的比值比较高，异步调制优势更明显一些。

运行频率高于85Hz时，同步调制才生效，该频率以下固定为异步调制方式。

A5-03	随机PWM深度	出厂值	0
	设定范围	0：随机PWM无效	1~10：PWM载频随机深度

设置随机PWM，可以把单调刺耳的电机声音变得较为柔和，并能有利于减小对外的电磁干扰。当设置随机PWM深度为0时，随机PWM无效。调整随机PWM不同深度将得到不同的效果。

A5-04	快速限流使能	出厂值	1
	设定范围	0：不使能	1：使能

启用快速限流功能，能最大限度的减小变频器出现过流故障，保证变频器不间断运行。

若变频器长时间持续处于快速限流状态，变频器有可能出现过热等损坏，这种情况是不允许的，所以变频器长时间快速限流时将报警故障 FU40，表示变频器过载并需要停机。

A5-09	过压点设置	出厂值	机型设定
	设定范围	650.0~820.0V	

欠压点设置用于设置变频器欠压故障 FU09 的电压值，不同电压等级的变频器 100.0%，对应不同的电压点；过压点用于设置变频器过压故障的电压值，对应值如下：

电压等级	欠压点基准值	过压点出厂值
单相 220V	200V	400.0V
三相 220V	200V	400.0V
三相 380V	350V	810.0V
三相 480V	450V	890.0V

注：出厂值同时也为变频器内部过压保护的上限值，仅当 A5-09 设定值小于各电压等级出厂值时，该参数设置才生效。高于出厂值，以出厂值为准。

A6 组 AI 曲线设定

A6-00	AI 曲线 4 最小输入	出厂值	0.00V
	设定范围	-10.00V~A6-02	
A6-01	AI 曲线 4 最小输入对应设定	出厂值	0.0%
	设定范围	-100.0%~100.0%	
A6-02	AI 曲线 4 拐点 1 输入	出厂值	3.00V
	设定范围	A6-00~A6-04	
A6-03	AI 曲线 4 拐点 1 输入对应设定	出厂值	30.0%
	设定范围	-100.0%~100.0%	
A6-04	AI 曲线 4 拐点 2 输入	出厂值	6.00V
	设定范围	A6-02~A6-06	
A6-05	AI 曲线 4 拐点 2 输入对应设定	出厂值	60.0%
	设定范围	-100.0%~100.0%	
A6-06	AI 曲线 4 最大输入	出厂值	10.00V
	设定范围	A6-06~10.00V	
A6-07	AI 曲线 4 最大输入对应设定	出厂值	100.0%
	设定范围	-100.0%~100.0%	
A6-08	AI 曲线 4 最小输入	出厂值	0.00V
	设定范围	-10.00V~A6-10	
A6-09	AI 曲线 5 最小输入对应设定	出厂值	0.0%
	设定范围	-100.0%~100.0%	
A6-10	AI 曲线 5 拐点 1 输入	出厂值	3.00V
	设定范围	A6-08~A6-12	
A6-11	AI 曲线 5 拐点 1 输入对应设定	出厂值	30.0%
	设定范围	-100.0%~100.0%	
A6-12	AI 曲线 5 拐点 2 输入	出厂值	6.00V
	设定范围	A6-10~A6-14	
A6-13	AI 曲线 5 拐点 2 输入对应设定	出厂值	60.0%
	设定范围	-100.0%~100.0%	
A6-14	AI 曲线 5 最大输入	出厂值	10.00V
	设定范围	A6-14~10.00V	
A6-15	AI 曲线 5 最大输入对应设定	出厂值	100.0%
	设定范围	-100.0%~100.0%	

曲线 4 和曲线 5 的功能与曲线 1~曲线 3 类似，但是曲线 1~曲线 3 为直线，而曲线 4 和曲线 5 为 4 点曲线，可以实现更为灵活的对应关系。图 6-31 为曲线 4~曲线 5 的示意图

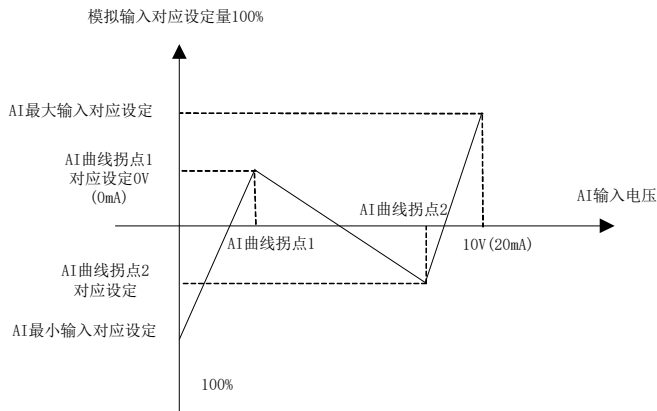


图 6-31 曲线 4 和曲线 5 示意图

曲线 4 与曲线 5 设置时需注意，曲线的最小输入电压、拐点 1 电压、拐点 2 电压、最大电压必须依次增大。

AI 曲线选择 P4-33，用于确定模拟量输入 AI1~ AI3 如何在 5 条曲线中选择。

A6-24	AI1 设定跳跃点	出厂值	0.0%
	设定范围	-100.0%~100.0%	
A6-25	AI1 设定跳跃幅度	出厂值	0.5%
	设定范围	0.0%~100.0%	
A6-26	AI2 设定跳跃点	出厂值	0.0%
	设定范围	-100.0%~100.0%	
A6-27	AI2 设定跳跃幅度	出厂值	0.5%
	设定范围	0.0%~100.0%	
A6-28	键盘电位器 (AI3) 设定跳跃点	出厂值	0.0%
	设定范围	-100.0%~100.0%	
A6-29	键盘电位器 (AI3) 设定跳跃幅度	出厂值	0.5%
	设定范围	0.0%~100.0%	

EV510A 的模拟量输入 AI1~键盘电位器 (AI3)，均具备设定值跳跃功能。

跳跃功能是指，当模拟量对应设定在跳跃点上下区间变化时，将模拟量对应设定值固定为跳跃点的值。

例如：

模拟量输入 AI1 的电压在 5.00V 上下波动，波动范围为 4.90V~5.10V，AI1 的最小输入 0.00V 对应 0.0%，最大输入 10.00V 对应 100.0%，那么检测到的 AI1 对应设定在 49.0%~51.0%之间波动。

设置 AI1 设定跳跃点 A6-24 为 50.0%，设置 AI1 设定跳跃幅度 A6-25 为 1.0%，则上述 AI1 输入时，经过跳跃功能处理后，得到的 AI1 输入对应设定固定为 50.0%，AI1 被转变为一个稳定的输入，消除了波动。

A8 组 点对点通讯

A8-00	点对点通讯有效选择	出厂值	0
	设定范围	0: 无效; 1: 有效	

选择点对点通讯功能是否有效

点对点通讯指两台或多台 EV510A 变频器之间的直接数据通讯，采用 CANlink 来实现。用来实现一台主机根据自身频率或转矩信号对一台或多台从机目标频率和目标转矩的给定。

多台变频器 CANlink 卡相连时，末端变频器的 CANlink 卡应接通终端电阻，接通方式见附录描述。当点对点通讯有效时，此时主机和从机的 CANlink 通讯地址为内部自动匹配，无需专门设置。点对点通讯速率通过 Pd-00 设定。

A8-01	主从选择	出厂值	0
	设定范围	0: 主机 1: 从机	

用来选择变频器为主机还是从机点对点通讯时，仅仅需要设定 CANlink 通讯波特率，通讯地址根据当前为主机或从机自动分配

A8-02	从机命令跟随主机命令交互		出厂值	011	
	设定范围	个位	从机命令跟随		
		0: 从机不跟随主机运行命令运行		1: 从机跟随主机运行命令运行	
		十位	从机故障信息传输		
		0: 从机故障信息不传输		1: 从机故障信息传输	
		百位	主机显示从机掉线		
0: 从机掉线主机不报故障		1: 从机掉线主机报故障 (FU16)			

A8-03	从机接收数据作用选择	出厂值	0
	设定范围	0: 转矩给定 1: 频率给定	

从机接收主机发送值后的使用方式，可以选择作为从机的转矩给定或频率给定。

从机接收数据作为转矩给定或频率给定时，分别需要将频率源或转矩源设定为通讯给定，当为点对点通讯从机且接收数据作用为转矩给定时，需要用户设定转矩来源为通讯，此时点对点通讯从机接收数据 100.00%是指相对 200.0%转矩给定的百分比，与 A0-03 无关。

在从机零偏为 0.00%，增益为 1.00 的情况下，相当于直接将主机的输出转矩作为从机的目标转矩。

当为点对点通讯从机且数据作用为频率给定时，需要用户设定频率来源为通讯，此时点对点通讯从机接收数据 100.00%是指相对最大频率 P0-10 的百分比。

例如，需要实现负荷均衡的场合，可以按如下方式实现：

主机：

A0-00=0 运行于速度模式
A8-00=1 点对点通讯有效
A8-01=0 点对点通讯主机
A8-02=0 主机发送输出转矩

从机：

A0-00=1 运行于转矩模式
A8-00=1 点对点通讯有效
A8-01=1 点对点通讯从机
A8-03=0 从机接收数据作为转矩给定
A0-01=5 转矩控制时转矩来源选择为通讯

A8-04	接收数据零偏	出厂值	0.00%
	设定范围	-100.00%~100.00%	
A8-05	接收数据增益	出厂值	1.00
	设定范围	-10.00~10.00	

上述 2 个功能参数主要是对接收数据进行修正，用于用户自定义主机和从机之间的频率或转矩指令的关系。

若零偏用 b 表示，增益用 k 表示，从机接收的数据用 x 表示，实际使用的数据用 Y 表示
 则实际使用的数据 $y=kx+b$
 范围为 $-100.00\% \sim 100.00\%$

A8-06	点对点通讯中断检测时间	出厂值	1.0s
	设定范围	0.0s~10.0s	

设置点对点通讯的主机或从机通讯中断检测时间，设置为 0 表示不检测

A8-07	点对点通讯主机数据发送周期	出厂值	0.001s
	设定范围	0.001s~10.000s	

设置点对点通讯时主机发送数据周期

A8-11	视窗	出厂值	0.50Hz
	设定范围	0.20~10.00Hz	

d0 组 监视参数组

d0 参数组用于监视变频器运行状态信息，客户可以通过面板查看，以方便现场调试，也可以通过通讯读取参数组数值，以用于上位机监控。通讯地址为 $0 \times 7000 \sim 0 \times 7040$

其中，d0-00~d0-31 是 P7-03 和 P7-04 中定义的运行及停机监视参数。

d0-15	PID 设定	显示范围	0~65535
d0-16	PID 反馈	显示范围	0~65535

显示 PID 设定值和反馈值，取值格式如下：

PID 设定=PID 设定（百分比）* PA-04

PID 反馈=PID 反馈（百分比）* PA-04

d0-19	反馈速度	显示范围	-320.00Hz~320.00Hz
-------	------	------	--------------------

显示变频器实际输出频率

当 P0-22（频率指令分辨率）为 1 时，显示范围为 $-3200.00Hz \sim 3200.00Hz$

当 P0-22（频率指令分辨率）为 2 时，显示范围为 $-320.00Hz \sim 320.00Hz$

d0-20	剩余运行时间	显示范围	0.00KHz~100.00KHz
-------	--------	------	-------------------

显示定时运行时，剩余运行时间

定时运行介绍见参数 P8-42~P8-44 介绍

d0-21	AI1 校正前电压	显示范围	0.00V~10.57V
d0-22	AI2 校正前电压	显示范围	0.00V~10.57V
d0-23	键盘电位器（AI3）校正前电压	显示范围	-10.57V~10.57V

显示模拟输入采样电压实际值。

实际使用的电压经过了线性校正，以使得采样电压与实际输入电压偏差更小。

d0-24	线速度	显示范围	0~65535 米/分钟
-------	-----	------	--------------

显示 S5 高速脉冲采样的线速度，单位为米/分钟

根据每分钟实际样脉冲个数和 PB-07（每米脉冲数），计算该线速度值

d0-27	高速脉冲输入频率	显示范围	0~65535 Hz
-------	----------	------	------------

显示 S5 高速脉冲采样频率，单位为 1Hz。与 d0-18 为同一数据，仅仅是显示的单位不同。

d0-28	通讯设定值	显示范围	-100.00%~100.00%
-------	-------	------	------------------

显示通过通讯地址 0×1000 写入的数据

d0-38	ABZ 位置	显示范围	0~65535
-------	--------	------	---------

显示当前 ABZ 或 UVW 编码器 AB 相脉冲计数

该值为 4 倍频后的脉冲个数，如显示为 4000，则编码器实际走过的脉冲个数为 4000/4=1000

当编码器正转时该值自增，当编码器反转时该值自减，自增到 65535 时从 0 重新开始计数，自减到 0 时从 65535 重新开始计数

查看该值可以判断编码器安装是否正常

d0-39	VF 分离目标电压	显示范围	0V~电机额定电压
d0-40	VF 分离输出电压	显示范围	0V~电机额定电压

显示运行在 VF 分离状态时，目标输出电压和当前实际输出电压

VF 分离见 P3 组相关介绍

数据定义格式如下：

d0-61	Bit0	0: 停机 1: 正转 2: 反转	
	Bit1		
	Bit2	0: 恒速 1: 加速 2: 减速	
	Bit3		
	Bit4	0: 母线电压正常 1: 欠压	
d0-63	点对点通讯发送值	显示范围	-100.00%~100.00%
d0-64	点对点通讯接收值	显示范围	-100.00%~100.00%

显示点对点通讯有效时通讯数据。d0-63 为主机发送的数据值，d0-64 为从机接收的数据值

第七章 故障诊断及对策

7.1 变频器试运行前的调整指南

1) 开环矢量控制模式 (P0-01=0)

该控制模式是在电机没有编码器速度反馈的应用场合下，对电机的速度和转矩进行控制。该控制模式下需要对电机参数进行自学习，完成电机参数的自动整定。

问题与故障	处理对策
电机启动过程中报过载或过流故障	<ul style="list-style-type: none"> ■ 电机参数 (P1-01~P1-05) 按电机铭牌设定； ■ 进行电机参数自学习 (P1-37)，有条件的情况下最好进行电机动态完整自学习。
5Hz 以下转矩或速度响应慢、电机震动	<ul style="list-style-type: none"> ■ 改善转矩和速度的响应，需要加强速度环比例调节 (P2-00 按 10 为单位增大设定值) 或者降低速度环积分时间 (P2-01 按 0.05 为单位降低)； ■ 如果出现震动，需要减弱该 P2-00、P2-01 参数值。
5Hz 以上转矩或速度响应慢、电机震动。	<ul style="list-style-type: none"> ■ 改善转矩和速度的响应，需要加强速度环比例调节 (P2-03 按 10 为单位增大设定值) 或者降低速度环积分时间 (P2-04 按 0.05 为单位降低)； ■ 如果出现震动，需要减弱该 P2-03、P2-04 参数值。
速度精度低	<ul style="list-style-type: none"> ■ 当电机带载速度偏差过大时，需增大矢量转差补偿增益 (P2-06)，按 10% 为单位增减。
速度波动大	<ul style="list-style-type: none"> ■ 当电机速度有异常波动时，可适当增加速度滤波时间 (P2-07)，按 0.001s 为单位增加。
电机噪音大	<ul style="list-style-type: none"> ■ 适当增加载频率值 (P0-15)，以 1.0KHz 为单位升高 (注意：升高载频电机漏电流会增大)。
电机转矩不足或出力不够	<ul style="list-style-type: none"> ■ 转矩上限是否被限制，速度模式下提高转矩上限 (P2-10)；转矩模式下增大转矩指令。

2) 闭环矢量控制模式 (P0-01=1)

该模式是在电机有编码器速度反馈应用场合下使用，需要正确设置编码器线数、编码器类型和信号方向，完成电机参数的自动整定。

问题与故障	处理对策
起动报过流或过载故障	<ul style="list-style-type: none"> ■ 正确设置编码器线数、类型、编码器方向。
电机转动过程中报过载或过流故障	<ul style="list-style-type: none"> ■ 电机参数 (P1-01~P1-05) 按电机铭牌设定； ■ 进行电机参数自学习 (P1-37)，有条件的情况下最好进行电机动态完整自学习。
5Hz 以下转矩或速度响应慢、电机震动	<ul style="list-style-type: none"> ■ 改善转矩和速度的响应，需要加强速度环比例调节 (P2-00 按 10 为单位增大设定值) 或者降低速度环积分时间 (P2-01 按 0.05 为单位降低)； ■ 如果出现震动，需要减弱该 P2-00、P2-01 参数值。
5Hz 以上转矩或速度响应慢、电机震动。	<ul style="list-style-type: none"> ■ 改善转矩和速度的响应，需要加强速度环比例调节 (P2-03 按 10 为单位增大设定值) 或者降低速度环积分时间 (P2-04 按 0.05 为单位降低)； ■ 如果出现震动，需要减弱该 P2-03、P2-04 参数值。
速度波动大	<ul style="list-style-type: none"> ■ 当电机速度有异常波动时，可适当增加速度滤波时间 (P2-07)，按 0.001s 为单位增加。
电机噪音大	<ul style="list-style-type: none"> ■ 适当增加载波频率值 (P0-15)，以 1.0kHz 为单位升高 (注意：升高载频电机漏电流会增大)。
电机转矩不足或出力不够	<ul style="list-style-type: none"> ■ 转矩上限是否被限制，速度模式下提高转矩上限 (P2-10)；转矩模式下增大转矩指令。

3) V/F 控制模式(P0-01=2 出厂默认值)

这种模式是在电机没有编码器速度反馈的应用场合下使用，对电机参数不敏感，只需要正确设置电机的额定电压和额定频率值。

问题与故障	处理对策
运行中电机震荡	<ul style="list-style-type: none"> ■ 增加震荡抑制参数 (P3-11)，以 10 为单位增加 (最大调整到 100)。
大功率启动报过流	<ul style="list-style-type: none"> ■ 降低转矩提升 (P3-01)，以 0.5% 为单位调节。
电机噪音大	<ul style="list-style-type: none"> ■ 适当增加载频频率值 (P0-15)，以 1.0kHz 为单位升高 (注意：升高载频电机漏电流会增大)。
运行中电流偏大	<ul style="list-style-type: none"> ■ 正确设置电机的额定电压 (P1-02)、额定频率 (P1-04)； ■ 降低转矩提升 (P3-01)，以 0.5% 为单位调节。
突卸重载报过压、减速报过压	<ul style="list-style-type: none"> ■ 确认过压失速使能 (P3-23) 设定成使能状态；增大过压失速增益 (P3-24/P3-25，出厂 30)，以 10 为单位增大 (最大调整到 100)； ■ 减小过压失速动作电压 (P3-22 出厂 770V)，以 10V 为单位减小 (最小调整到 700V)。
突加重载报过流、加速报过流	<ul style="list-style-type: none"> ■ 增大过流失速增益 (P3-20 出厂 20)，以 10 为单位增大 (最大调整到 100)； ■ 减小过流失速动作电流 (P3-18 出厂 150%)，以 10% 为单位减小 (最小调整到 50%)。

7.2 故障报警及对策

变频器使用过程中可能会遇到下列故障类型情况，请参考下述方法进行简单故障分析：

故障名称	操作面板显示	故障原因排查	故障处理对策
加速过电流	FU02	变频器输出回路存在接地或短路	<ul style="list-style-type: none"> ■ 排除外围故障，检测电机或者中断接触器是否发生短路。
		控制方式为 FVC 或者 SVC 且没有进行参数辨识	<ul style="list-style-type: none"> ■ 按照电机铭牌设置电机参数，进行电机参数辨识。
		急加速工况，加速时间设定太短	<ul style="list-style-type: none"> ■ 增大加速时间。
		过流失速抑制设定不合适	<ul style="list-style-type: none"> ■ 确认过流失速抑制功能 (P3-19=1) 已经使能； ■ 过流失速动作电流 (P3-18) 设定值太大，推荐在 120% 到 150% 之内调整； ■ 过流失速抑制增益 (P3-20) 设定太小，推荐在 20 到 40 之内调整。
		手动转矩提升或 V/F 曲线不合适	<ul style="list-style-type: none"> ■ 调整手动提升转矩或 V/F 曲线。
		对正在旋转的电机进行启动	<ul style="list-style-type: none"> ■ 选择转速追踪启动或等电机停止后再启动。
减速过电流	FU03	变频器输出回路存在接地或短路	<ul style="list-style-type: none"> ■ 排除外围故障，检测电机是否发生短路或断路。
		控制方式为 FVC 或者 SVC 且没有进行参数辨识	<ul style="list-style-type: none"> ■ 按照电机铭牌设置电机参数，进行电机参数辨识。
		急减速工况，减速时间设定太短	<ul style="list-style-type: none"> ■ 增大减速时间。
		受外部干扰	<ul style="list-style-type: none"> ■ 查看历史故障记录，若故障时电流值远未达到过流点值，需查找干扰源。若无其它干扰源则可能为驱动板或电流传感器问题。

故障名称	操作面板显示	故障原因排查	故障处理对策
		过流失速抑制设定不合适	<ul style="list-style-type: none"> ■ 确认过流失速抑制功能（P3-19）已经使能； ■ 过流失速动作电流（P3-18）设定值太大，推荐在120%到150%之内调整； ■ 过流失速抑制增益（P3-20）设定太小，推荐在20到40之内调整。
		没有加装制动单元和制动电阻	■ 加装制动单元及电阻。
		受外部干扰	■ 查看历史故障记录，若故障时电流值远未达到过流点值，需查找干扰源。若无其它干扰源则可能为驱动板或电流传感器问题。
恒速过电流	FU04	变频器输出回路存在接地或短路	■ 排除外围故障，检测电机是否发生短路或断路。
		控制方式为FVC或者SVC且没有进行参数辨识	■ 按照电机铭牌设置电机参数，进行电机参数辨识。
		过流失速抑制设定不合适	<ul style="list-style-type: none"> ■ 确认过流失速抑制功能（P3-19）已经使能； ■ 过流失速动作电流（P3-18）设定值太大，推荐在120%到150%之内调整； ■ 过流失速抑制增益（P3-20）设定太小，推荐在20到40之内调整。
		变频器选型偏小	■ 在稳定运行状态下，若运行电流已超过电机额定电流或变频器额定输出电流值，请选用功率等级更大的变频器
		受外部干扰	■ 查看历史故障记录，若故障时电流值远未达到过流点值，需查找干扰源。若无其它干扰源则可能为驱动板或电流传感器问题。
加速过电压	FU05	输入电压偏高	■ 将电压调至正常范围。
		加速过程中存在外力拖动电机运行	■ 取消此外动力或加装制动电阻。
		过压抑制设定不合适	<ul style="list-style-type: none"> ■ 确认过压抑制功能（P3-23）已经使能； ■ 过压抑制动作电压（P3-22）设定值太大，推荐在770V~700V之内调整； ■ 过压抑制增益（P3-24）设定太小，推荐在30到50之内调整。
		没有加装制动单元和制动电阻	■ 加装制动单元及电阻。
		加速时间过短	■ 增大加速时间。
减速过电压	FU06	过压抑制设定不合适	<ul style="list-style-type: none"> ■ 确认过压抑制功能（P3-23）已经使能； ■ 过压抑制动作电压（P3-22）设定值太大，推荐在770V~700V之内调整； ■ 过压抑制增益（P3-24）设定太小，推荐在30到50之内调整。
		减速过程中存在外力拖动电机运行	■ 取消此外动力或加装制动电阻。
		减速时间过短	■ 增大减速时间。
		没有加装制动单元和制动电阻	■ 加装制动单元及电阻。
恒速过电压	FU07	确认过压抑制功能（P3-23）已经使	<ul style="list-style-type: none"> ■ 确认过压抑制功能（P3-23）已经使能； ■ 过压抑制动作电压（P3-22）设定值太大，推荐在770V~700V之内调整； ■ 过压抑制频率增益（P3-24）设定太小，推荐在30到50之内调整； ■ 过压抑制最大上升频率（P3-26）设定太小，推荐在5~20Hz之内调整。
		运行过程中存在外力拖动电机运行	■ 取消此外动力或加装制动电阻。

故障名称	操作面板显示	故障原因排查	故障处理对策
控制电源故障	FU08	输入电压不在规范规定的范围内	■ 将电压调至规范要求的范围内。
欠压故障	FU09	瞬时停电	■ 使能瞬停不停功能（P9-59），可以防止瞬时停电欠压故障。
		变频器输入端电压不在规范要求的范围	■ 调整电压到正常范围。
		母线电压不正常	■ 寻求技术支持。
		整流桥、缓冲电阻、驱动板、控制板异常	■ 寻求技术支持。
变频器过载	FU10	负载是否过大或发生电机堵转	■ 减小负载并检查电机及机械情况。
		变频器选型偏小	■ 选用功率等级更大的变频器。
电机过载	FU11	电机保护参数 P9-01 设定是否合适	■ 正确设定此参数。
		负载是否过大或发生电机堵转	■ 减小负载并检查电机及机械情况。
输入缺相	FU12	三相电源输入不正常	■ 检查并排除外围电路中存在的问题。
		驱动器、防雷板、主控板、整流桥异常	■ 寻求技术支持。
输出缺相	FU13	电机故障	■ 检测电机是否断路。
		变频器到电机的引线不正常	■ 排除外围故障。
		电机运行时变频器三相输出不平衡	■ 检查电机三相绕组是否正常并排除故障。
		驱动板、IGBT 模块异常	■ 寻求技术支持。
模块过热	FU14	环境温度过高	■ 降低环境温度。
		风道堵塞	■ 清理风道。
		风扇损坏	■ 更换风扇。
		模块热敏电阻损坏	■ 更换热敏电阻。
		逆变模块损坏	■ 更换逆变模块。
外部设备故障	FU15	通过多功能端子 S 输入外部故障的信号	■ 排查外围故障，确认机械允许重新启动（P8-18），复位运行。
通讯故障	FU16	上位机工作不正常	■ 检查上位机接线。
		通讯线不正常	■ 检查通讯连接线。
		通讯扩展卡 P0-28 设置不正确	■ 正确设置通讯扩展卡类型。
		通讯参数 Pd 组设置不正确	■ 正确设置通讯参数。
		以上检测后可尝试恢复出厂设置。	
接触器故障	FU17	驱动板和电源异常	■ 更换驱动板或电源板。
		接触器异常	■ 更换接触器。
		防雷板异常	■ 更换防雷板。
电流检测故障	FU18	检查电流传感器异常	■ 更换电流传感器。
		驱动板异常	■ 更换驱动板。
电机自主学习故障	FU19	电机参数未按铭牌设置	■ 根据铭牌正确设定电机参数。
		参数辨识过程超时	■ 检查变频器到电机引线。
		编码器异常	■ 检查编码器线数设置是否正确 P1-27、检查编码器的信号线连接是否正确、牢固。
编码器故障	FU20	编码器型号不匹配	■ 根据实际正确设定编码器类型。
		编码器连线错误	■ 检测 PG 卡电源及相序。
		编码器损坏	■ 更换编码器。
		PG 卡异常	■ 更换 PG 卡。
EEPROM 读写故障	FU21	EEPROM 芯片损坏	■ 更换主控板。
对地短路故障	FU23	电机对地短路	■ 更换电缆或电机。
累计运行时间到达故障	FU26	累计运行时间达到设定值	■ 使用参数初始化功能清除记录信息。

故障名称	操作面板显示	故障原因排查	故障处理对策
用户自定义故障 1	FU27	通过多功能端子 S 输入用户自定义故障 1 的信号	■ 复位运行。
用户自定义故障 2	FU28	通过多功能端子 S 输入用户自定义故障 2 的信号	■ 复位运行。
累计上电时间到达故障	FU29	累计上电时间达到设定值	■ 使用参数初始化功能清除记录信息。
欠载故障	FU30	变频器运行电流小于 P9-64	■ 确认负载是否脱离或 P9-64、P9-65 参数设置是否符合实际运行工况。
运行时 PID 反馈丢失故障	FU31	PID 反馈小于 PA-26 设定值	■ 检查 PID 反馈信号或设置 PA-26 为一个合适值。
逐波限流故障	FU40	负载是否过大或发生电机堵转	■ 减小负载并检查电机及机械情况。
		变频器选型偏小	■ 选用功率等级更大的变频器。
运行时切换电机故障	FU41	在变频器运行过程中通过端子更改当前电机选择	■ 变频器停机后再进行电机切换操作。
速度偏差过大故障	FU42	编码器参数设定不正确	■ 正确设置编码器参数。
		没有进行参数辨识	■ 进行电机参数辨识。
		速度偏差过大检测参数 P9-69、P9-70 设置不合理	■ 根据实际情况合理设置检测参数。
电机过速度故障	FU43	编码器参数设定不正确	■ 正确设置编码器参数。
		没有进行参数辨识	■ 进行电机参数辨识。
		电机过速度检测参数 P9-67、P9-68 设置不合理	■ 根据实际情况合理设置检测参数。

7.3 常见故障及其处理方法

变频器使用过程中可能会遇到下列故障情况，请参考下述方法进行简单故障分析：

序号	故障现象	可能原因	解决方法
1	上电无显示	电网电压没有或者过低	■ 检查输入电源。
		变频器驱动板上的开关电源故障	■ 检查母线电压。
		控制板与驱动板、键盘之间连线断	■ 重新拔插30芯排线。
		变频器缓冲电阻损坏	■ 寻求厂家服务。
		控制板、键盘故障	
		整流桥损坏	
2	上电一直显示 510-A	驱动板与控制板之间的连线接触不良	■ 重新拔插 30芯排线。
		控制板上相关器件损坏	■ 寻求厂家服务。
		电机或者电机线有对地短路	
		电流传感器故障	
		电网电压过低	
3	上电显示“FU23”报警	电机或者输出线对地短路	■ 用摇表测量电机和输出线的绝缘。
		变频器损坏	■ 寻求厂家服务。

序号	故障现象	可能原因	解决方法
4	上电变频器显示正常，运行后显示“510-A”并马上停机	风扇损坏或者堵转	■ 更换风扇。
		外围控制端子接线有短路	■ 排除外部短路故障。
5	频繁报FU14（模块过热）故障	载频设置太高	■ 降低载频（P0-15）。
		风扇损坏或者风道堵塞	■ 更换风扇、清理风道。
		变频器内部器件损坏（热电偶或其他）	■ 寻求厂家服务。
6	变频器运行后电机不转动	电机及电机线	■ 重新确认变频器与电机之间连线正确。
		变频器参数设置错误（电机参数）	■ 恢复出厂参数，重新设置使用参数组； ■ 检查编码器参数设置正确、电机额定参数设置正确，如电机额定频率、额定转速等； ■ 检查P0-01（控制方式）、P0-02（运行方式）、设置正确； ■ V/F模式下，重载启动下，调整P3-01(转矩提升)参数。
		驱动板与控制板连线接触不良	■ 重新拔插连接线吗，确认接线牢固。
		驱动板故障	■ 寻求厂家服务。
7	S端子失效	参数设置错误	■ 检查并重新设置P4组相关参数。
		外部信号错误	■ 重新接外部信号线。
		PLC与+24V跳线松动	■ 重新确认PLC与+24V跳线，并确保紧固。
		控制板故障	■ 寻求厂家服务。
8	闭环矢量控制时，电机速度无法提升	编码器故障	■ 更换码盘并重新确认接线。
		编码器接错线或者接触不良	■ 更换PG卡。
		PG卡故障	■ 寻求厂家服务。
		驱动板故障	
9	变频器频繁报过流和过压故障	电机参数设置不对	■ 重新设置电机参数或者进行电机自学习。
		加减速时间不合适	■ 设置合适的加减速时间。
		负载波动	■ 寻求厂家服务。
10	上电（或运行）报FU17	软启动接触器未吸合	■ 检查接触器电缆是否松动； ■ 检查接触器是否有故障； ■ 检查接触器24V供电电源是否有故障； ■ 寻求厂家服务。
11	减速或减速停车时电机自由停车或无制动能力	编码器断线或过压失速保护生效	■ 有速度传感器矢量控制模式下时（P0-01=1），请检查编码器接线； ■ 如果已配置制动电阻，需将“过压失速使能”选择为“无效”（设置P3-23=0），关闭过压失速。

EV510A 通讯数据地址定义

EV510A 系列变频器支持 Modbus 通讯协议，上位机通过 Modbus 通讯协议可以实现对变频器的控制、监视及功能参数修改查看操作。

EV510A 通讯数据可分为功能码数据、非功能码数据，后者包括运行命令、运行状态、运行参数、告警信息等。

I.1 EV510A 功能码数据

功能码数据为变频器的重要设置参数，EV510A 有 P 组和 A 组功能参数，参数群组如下：

EV510A 功能码数据	P 组（可读写）	P0、P1、P2、P3、P4、P5、P6、P7、P8、P9、PA、PB、PC、PD、PE、PF
	A 组（可读写）	A0、A1、A2、A3、A4、A5、A6、A7、A8、A9、AA、AB、AC、AD、AE、AF

功能码数据通讯地址定义如下：

1、 当为通讯读取功能码数据时

对于 P0-PF、A0-AF 组功能码数据，其通讯地址高八位直接为功能组编号，低八位直接为功能码在功能组中序号，举例如下：

P0-16 功能参数，其通讯地址为 F010H,其中 F0H 代表 P0 组功能参数，10H 代表功能组中序号 16 的十六进制数据格式。AC-08 功能参数，其通讯地址为 AC08H,其中 ACH 代表 AC 组功能参数，08H 代表功能码在功能组中序号 8 的十六进制数据格式。

2、 当为通讯写入功能码数据时

对于 P0-PF 组功能码数据，其通讯地址高八位，根据是否写入 EEPROM,区分为 00-0F 或 P0-PF，低八位直接为功能码在功能组中序号，举例如下：

写功能在参数 P0-16：

不需要写入 EEPROM 时，其通讯地址为 0010H；

需要写入 EEPROM 时，其通讯地址为 F010H。

对于 A0-AF 组功能码数据，其通讯地址高八位，根据是否需要写入 EEPROM，区分为 40-4F 或 A0-AF,低八位直接为功能码在功能组中序号，举例如下：

写功能参数 AC-08：

不需要写入 EEPROM 时，其通讯地址为 4C08H；

需要写入 EEPROM 时，其通讯地址为 AC08H。

1.2 EV510A 非功能码数据

EV510A 非功能码数据	状态数据（可读）	d 组监视参数、变频器故障描述、变频器运行状态
	控制参数（可写）	控制命令、通讯设定值、数字输出端子控制、模拟输出 AO1 控制、模拟输出 AO2 控制、高速脉冲（FMP）输出控制、参数初始化

1、状态数据

状态数据分为 d 组监视参数、变频器故障描述、变频器运行状态。

d 组参数监视参数

d 组监视数据描述见第五章、第六章相关描述，其地址定义如下：

d0-dF，其通讯地址高八位为 70~7F,低八位为监视参数在组中的序号，举例如下：

d0-11，其通讯地址为 700BH

变频器故障描述

通讯读取变频器故障时，通讯地址固定为 8000H,上位机通过读取该地址数据，可以获取当前变频器故障代码，故障代码描述见第五章 P9-14 功能码中定义。

变频器运行状态

通讯读取变频器运行状态时，通讯地址固定为 3000H,上位机通过读取该地址数据，可以获取当前变频器运行状态信息，定义如下：

变频器运行状态通讯地址	读取状态字定义
3000H	1: 正转运行 2: 反转运行 3: 停机

2、控制参数

控制参数分为控制命令、数字输出端子控制、模拟输出 AO1 控制、模拟输出 AO2 控制、高速脉冲（FMP）输出控制。

3、控制命令

在 P0-02(命令源)选择为 2: 通讯控制时，上位机通过该通讯地址，可以实现对变频器的启停等相关命令控制，控制命令定义如下：

控制命令通讯地址	命令功能
2000H	1: 正转运行 2: 反转运行 3: 正转点动 4: 反转点动 5: 自由停机 6: 减速停机 7: 故障复位

4、通讯设定值

通讯设定值主要用户 EV510A 中频率源、转矩上限源、VF 分离电压源、PID 给定源、PID 反馈源等选择为通讯给定时的给定数据，其通讯地址为 1000H,上位机设定该通讯地址值时，其数据范围为-10000~10000，对应相对给定值-100.00%-100.00%。

5、 数字输出端子控制

当数字输出端子功能选择为 20：通讯控制时，上位机通过该通讯地址，可以实现对变频器数字输出端子的控制，定义如下：

数字输出端子控制通讯地址	命令内容
2001H	BiT0: 无 BiT1: 无 BiT2: RELAY1 输出控制 BiT3: RELAY2 输出控制 BiT4: HD0 输出控制

6、 模拟量输出 AO1、AO2,高速脉冲输出 FMP 控制

当模拟量输出 AO1、AO2，高速脉冲输出 FMP 输出功能选择为 12：通讯设定时，上位机通过该通讯地址，可以实现对变频器模拟量、高速脉冲输出的控制，定义如下

输出控制通讯地址		命令内容
AO1	2002H	0~7FFF 表示 0%~100%
AO2	2003H	

7、 参数初始化

当需要通过上位机实现对变频器的参数初始化操作时，需要使用该功能。

如果 PP-00(用户密码)不为 0，则首先需要通过进行密码校验，校验通过后，在 30 秒后，上位机进行参数初始化操作。

通讯进行用户密码校验的通讯地址为 1F00H,直接将正确的用户密码写入该地址，则可以完成密码校验。

通讯进行参数初始化的地址为 1F01H,其数据内容定义如下：

参数初始化通讯地址	命令功能
1F01H	1: 恢复出厂参数 2: 清除记录信息 4: 恢复用户备份参数 501: 备份用户当前参数

Modbus 通讯协议

EV510A 系列变频器提供 RS485 通信接口，并支持 Modbus-RTU 通讯协议。用户可通过计算机或 PLC 实现集中控制，通过该通讯协议设定变频器运行命令，修改或读取功能码参数，读取变频器的工作状态及故障信息等。

J.1 协议内容

该串行通信协议定义了串行通信中传输的信息内容及使用格式。其中包括：主机轮询（或广播）格式；主机的编码方法，内容包括：要求动作的功能码，传输数据和错误校验等。从机的响应也是采用相同的结构，内容包括：动作确认，返回数据和错误校验等。如果从机在接收信息时发生错误，或不能完成主机的要求动作，它将组织一个故障信息作为响应反馈给主机。

应用方式

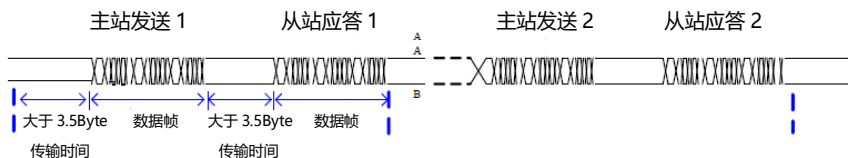
变频器接入具备 RS485 总线的“单主多从”PC/PLC 控制网络，作为通讯从机。

总线结构

(1) **拓扑结构** 单主机多从机系统。网络中每一个通讯设备都有一个唯一的从站地址，其中有一个设备作为通讯主机（常为 PC 上位机、PLC、HMI 等），主机发动通讯，对从机进行参数读或写操作，其它设备在为通讯从机，响应主机对本机的询问或通讯操作。在同一时刻只能有一个设备发送数据，而其他设备处于接收状态。

从机地址的设定范围为 1~247，0 为广播通信地址。网络中的从机地址必须是唯一的。

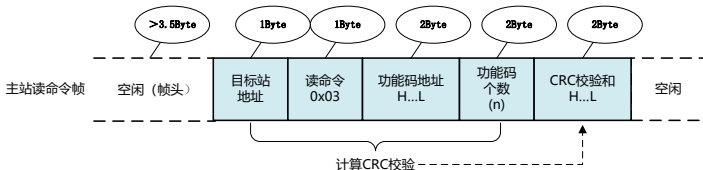
(2) **通讯传输方式** 异步串行，半双工传输方式。数据在串行异步通信过程中，是以报文的格式，一次发送一帧数据，MODBUS-RTU 协议中约定，当通讯数据线上无数据的空闲时间大于 3.5Byte 的传输时间，表示新的一个通讯帧的起始。



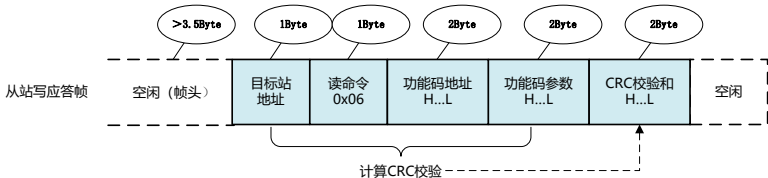
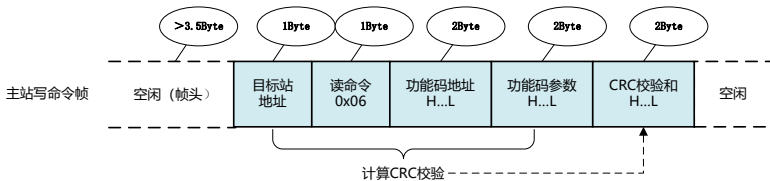
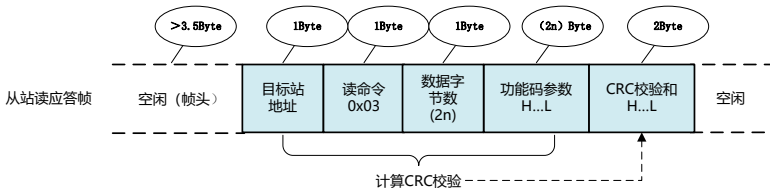
EV510A 系列变频器内置的通信协议是 Modbus-RTU 从机通信协议，可响应主机的“查询/命令”，或根据主机的“查询/命令”做出相应的动作，并通讯数据应答。

主机可以是指个人计算机（PC），工业控制设备或可编程逻辑控制器（PLC）等，主机既能对某个从机单独进行通信，也能对所有下位从机发布广播信息。对于主机的单独访问“查询/命令”，被访问从机要返回一个应答帧；对于主机发出的广播信息，从机无需反馈响应给主机。

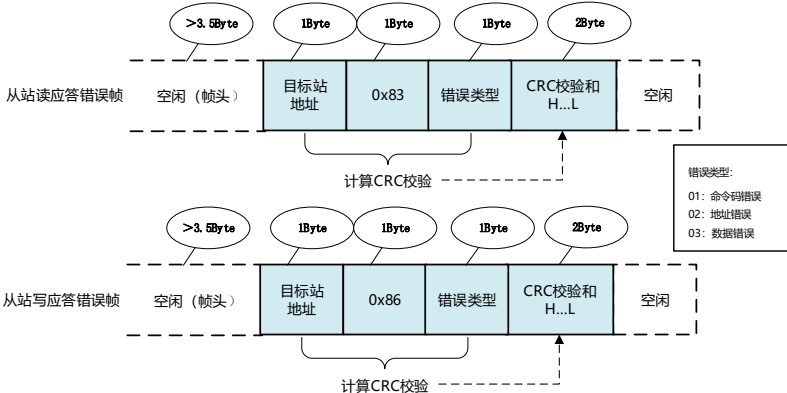
(3) **通讯资料结构** EV510A 系列变频器的 Modbus 协议通讯数据格式如下，变频器只支持 Word 型参数的读或写。对应的通讯读操作命令为 0x03；写操作命令为 0x06，不支持字节或位的读写操作：



理论上，上位机可以一次读取连续的几个功能码（即其中 n 最大可达 12 个），但要注意不能跨过本功能码组的最后一个功能码，否则会答复出错。



若从机检测到通讯帧错误，或其他原因导致的读写不成功，会答复错误帧。



数据帧字段说明

帧头 START	大于 3.5 个字符传输时间的空闲。
从机地址 ADR	通讯地址范围：1~247；0=广播地址。
命令码 CMD	03：读从机参数；06：写从机参数。
功能码地址 H	变频器内部的参数地址，16 进制表示；分为功能码型和非功能码型（如运行状态参数、运行命令等）参数等，详见地址定义。 传送时，高字节在前，低字节在后。
功能码地址 L	
功能码个数 H	本帧读取的功能码个数，若为 1 表示读取 1 个功能码。传送时，高字节在前，低字节在后。本协议一次只能改写 1 个功能码，没有该字段。
功能码个数 L	
数据 H	应答的数据，或特写入的数据，传送时，高字节在前，低字节在后。
数据 L	
CRC CHK 低位	检测值：CRC16 校验值。传送时，低字节在前，高字节在后。 计算方法详见本节 CRC 校验的说明。
CRC CHK 高位	
END	3.5 个字符时间。

CMD 校验方式

校验方式——CRC 校验方式：

CRC（Cyclical Redundancy Check）使用 RTd 帧格式，消息包括了基于 CRC 方法的错误检测域。

CRC 域检测了整个消息的内容。

CRC 域是两个字节，包含 16 位的二进制值。

它由传输设备计算后加入到消息中。

接收设备重新计算收到消息 CRC，并与接收到的 CRC 域中的值比较，如果两个 CRC 值不相等，则说明传输有错误。

CRC 是先存入 0xFFFF，然后调用一个过程将消息中连续的 8 位字节与当前寄存器中的值进行处理。

仅每个字符中的 8Bit 数据对 CRC 有效，起始位和停止位以及奇偶校验位均无效。

CRC 产生过程中，每个 8 位字符都单独和寄存器内容相异或（XOR），结果向最低有效位方向移动，最高有效位以 0 填充。

LSB 被提取出来检测，如果 LSB 为 1，寄存器单独和预置的值相异或，如果 LSB 为 0，则不进行。整个过程要重复 8 次。在最后一位（第 8 位）完成后，下一个 8 位字节又单独和寄存器的当前值相异或。

最终寄存器中的值，是消息中所有的字节都执行之后的 CRC 值。

CRC 添加到消息中时，低字节先加入，然后高字节。

CRC 简单函数如下:

```

unsigned int crc_chk_value (unsigned char *data_value,unsigned char length)
{
    unsigned int crc_value=0xFFFF;
    int i;
    while (length--)
    {
        crc_value^=*data_value++;
        for (i=0;i<8;i++)
        {
            if (crc_value&0x0001)
            {
                crc_value = (crc_value >>1) ^0xa001;
            }
            else
            {
                crc_value=crc_value>>1;
            }
        }
    }
    return (crc_value);
}

```

通信参数的地址定义

读写功能码参数（有些功能码是不能更改的，只供厂家使用或监视使用）

功能码参数地址标示规则：

以功能码组号和标号为参数地址表示规则：

高位字节：P0~PF（P组）、A0~AF（A组）、70~7F（d组）；低位字节：00~FF

例如：若要范围功能码 P3-12，则功能码的访问地址表示为 0×F30C。

注意：PF组：既不可读取参数，也不可更改参数；d组：只可读取，不可更改参数。

有些参数在变频器处于运行状态时，不可更改；有些参数不论变频器处于何种状态，均不可更改；更改功能码参数，还要注意参数的范围，单位，及相关说明。

功能码组号	通讯访问地址	通讯修改 RAM 中功能码地址
P0~PE 组	0xF000~0xFEFF	0x0000~0x0EFF
A0~AC 组	0xA000~0xACFF	0x4000~0x4CFF
d0 组	0x7000~0x70FF	

注意，由于 EEPROM 频繁被存储，会减少 EEPROM 的使用寿命，所以，有些功能码在通讯的模式下，无须存储，只要更改 RAM 中的值就可以了。

如果为 P 组参数，要实现该功能，只要把该功能码地址的高位 F 变成 0 就可以实现。

如果为 A 组参数，要实现该功能，只要把该功能码地址的高位 A 变成 4 就可以实现。

相应功能码地址表示如下：

高位字节：00~0F（P 组）、40~4F（A 组）；低位字节：00~FF。

如：功能码 P3-12 不存储到 EEPROM 中，地址表示为 030C；功能码 A0-05 不存储到 EEPROM 中，地址表示为 4005；

该地址表示只能做写 RAM，不能做读的动作，读时，为无效地址。对于所有参数，也可以使用命令码 07H 来实现该功能。

停机/运行参数部分

参数地址	参数描述	参数地址	参数描述
1000	*通信设定值（十进制） -10000~10000	1010	PID 设置
1001	运行频率	1011	PID 反馈
1002	母线电压	1012	PLC 步骤
1003	输出电压	1013	高速脉冲输入频率，单位 0.01kHz
1004	输出电流	1014	反馈速度，单位 0.1Hz
1005	输出功率	1015	剩余运行时间
1006	输出转矩	1016	AI1 校正前电压
1007	运行速度	1017	AI2 校正前电压
1008	S 输入标志	1018	键盘电位器校正前电压(AI3)
1009	HDO 输出标志	1019	线速度
100A	AI1 电压	101A	当前上电时间
100B	AI2 电压	101B	当前运行时间
100C	键盘电位器电压(AI3)	101C	高速脉冲频率输入，单位 1Hz
100D	计数值输入	101D	通讯设定值
100E	长度值输入	101E	实际反馈速度
100F	负载速度	101F	主频率 A 显示
		1020	辅频率 B 显示

注意：通信设定值是相对值的百分数，10000 对应 100.00%，-10000 对应-100.00%。

对频率量纲的数据，该百分比是相对最大频率（P0-10）的百分数；对转矩量纲的数据，该百分比是 P2-10、A2-48（转矩上限数字设定，分别对应第一、二电机）。

控制命令输入到变频器（只写）

命令字地址	命令功能			
2000	0001: 正转运行 0005: 自由停机	0002: 反转运行 0006: 减速停机	0003: 正转点动 0007: 故障复位	0004: 反转点动

读取变频器状态（只读）

状态字地址	状态字功能
3000	0001: 正转运行 0002: 反转运行 0003: 停机

参数锁定密码校验（如果返回为 8888H，即表示密码校验通过）

密码地址	输入密码的内容
1F00	*****

数字输出端子控制（只写）

命令地址	命令内容
2001	BIT2: RELAY1 输出控制 BIT3: RELAY2 输出控制 BIT4: HDO 输出控制

模拟输出 AO1 控制（只写）

命令地址	命令内容
2002	0~7FFF 表示 0%~100%

模拟输出 AO2 控制（只写）

命令地址	命令内容
2003	0~7FFF 表示 0%~100%

高速脉冲输出控制（只写）

命令地址	命令内容
2004	0~7FFF 表示 0%~100%

变频器故障描述

变频器故障地址	变频器故障信息		
8000	0000: 无故障	000D: 输出缺相	001B: 用户自定义故障 1
	0001: 保留	000E: 模块过热	001C: 用户自定义故障 2
	0002: 加速过电流	000F: 外部故障	001D: 上电时间到达
	0003: 减速过电流	0010: 通讯异常	001E: 欠载
	0004: 恒速过电流	0011: 接触器异常	001F: 运行时 PID 反馈丢失
	0005: 加速过电压	0012: 电流检测故障	0028: 快速限流超时故障
	0006: 减速过电压	0013: 电机自学习故障	0029: 运行时切换电机故障
	0007: 恒速过电压	0014: 编码器/PG 卡故障	002A: 速度偏差过大
	0008: 缓冲电阻过载故障	0015: 参数读写异常	002B: 电机超速度
	0009: 欠压故障	0016: 变频器硬件故障	002D: 电机过温
	000A: 变频器过载	0017: 电机对地短路故障	005A: 编码器线数设定错误
	000B: 电机过载	0018: 保留	005B: 未接编码器
	000C: 输入缺相(保留)	0019: 保留	005C: 初始位置错误
		001A: 运行时间到达	005E: 速度反馈错误

Pd 组通讯参数说明

Pd-00	波特率	出厂值	6005
	设定范围	个位: MODdBS 波特率	
	0: 300BPS	5: 9600BPS	
	1: 600BPS	6: 19200BPS	
	2: 1200BPS	7: 38400BPS	
	3: 2400BPS	8: 57600BPS	
	4: 4800BPS	9: 115200BPS	

此参数用来设定上位机与变频器之间的数据传输速率。注意，上位机与变频器设定的波特率必须一致，否则，通讯无法进行。波特率越大，通讯速度越快。

Pd-01	MODbus 数据格式	出厂值	0
	设定范围	0: 无校验: 数据格式<8-N-2> 2: 奇校验: 数据格式<8-O-1>	1: 偶校验: 数据格式<8-E-1> 3: 无校验: 数据格式<8-N-1>

上位机与变频器设定的数据格式必须一致，否则，通讯无法进行。

Pd-02	本机地址	出厂值	1
	设定范围	1~247, 0为广播地址	

当本机地址设定为 0 时，即为广播地址，实现上位机广播功能。

本机地址具有唯一性（除广播地址外），这是实现上位机与变频器点对点通讯的基础。

Pd-03	MODbus 应答延时	出厂值	2ms
	设定范围	0~20ms	

应答延时：是指变频器数据接受结束到向上位机发送数据的中间间隔时间。如果应答延时小于系统处理时间，则应答延时以系统处理时间为准，如应答延时长于系统处理时间，则系统处理完数据后，要延迟等待，直到应答延迟时间到，才往上位机发送数据。

Pd-04	串口通讯超时时间	出厂值	0.0 s
	设定范围	0.0 s（无效）； 0.1~60.0s	

当该功能码设置为 0.0 s 时，通讯超时时间参数无效。

当该功能码设置成有效值时，如果一次通讯与下一次通讯的间隔时间超出通讯超时时间，系统将报通讯故障错误（FU16）。通常情况下，都将其设置成无效。如果在连续通讯的系统中，设置该参数，可以监视通讯状况。

Pd-05	通讯协议选择	出厂值	30
	设定范围	个位：MODBUS 0：非标准的 MODBUS 协议 1：标准的 MODBUS 协议	
		十位：Profibus-DP(保留) 0：PPO1 格式 1：PPO2 格式 2：PPO3 格式 3：PPO5 格式	

Pd-05=1：选择标准的 Modbus 协议。

Pd-05=0：读命令时，从机返回字节数比标准的 Modbus 协议多一个字节，具体参见本协议“通讯资料结构”部分。

Pd-06	通讯读取电流分辨率	出厂值	0
	设定范围	0：0.01A；	1：0.1A

用来确定通讯读取输出电流时，电流值的输出单位。

变频器功能更改说明

注：380V 185kW 及 690V 系列无以下功能：

功能码	名称	设定范围	出厂值
P9-76	变频器 G/P 切换	1: G 型机 2: P 型机	1
PP-05	变频器功能宏	0: 无 1: 供水宏模式 1 2: 供水宏模式 2 3: 定位功能 4: 机床专用功能	0

a) 当 PP-05 设置为 1 时，此时为供水宏模式 1。

变频器自动将以下参数更新：

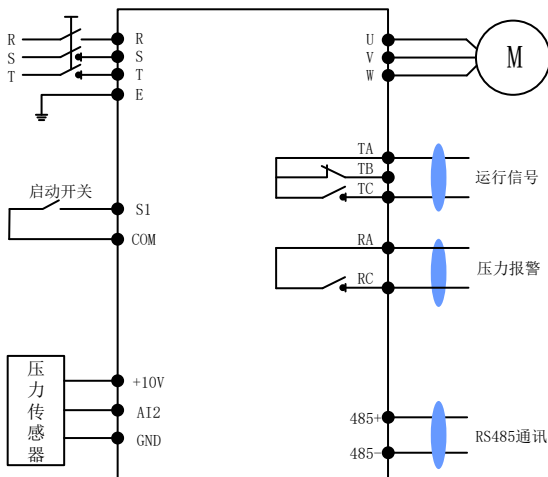
功能码	名称	设定值
P0-02	运行指令通道	1: 端子指令
P0-03	运行频率源	8: PID 控制
P0-17	加速时间	20.0S
P0-18	减速时间	20.0S
P4-00	S1 端子功能	1: 正转运行
P8-47	休眠模式选择	0: 不休眠 1: 无休眠压力判断 苏醒压力值 = 苏醒压力百分比
P8-49	休眠压力	98.0%
P8-50	苏醒压力	0.0%
P8-51	休眠频率	30.00Hz
P8-52	唤醒频率	40.00Hz
P8-53	唤醒延时	3.0S
P8-54	休眠延时	5.0S
PA-00	PID 给定源	0: 面板数字设定 (PA-01) /UP/DOW 按键
PA-01	PID 数字设定	0.0%~100.0%
PA-02	PID 反馈源设定	1: AI2

b) 当 PP-05 设置为 2 时，此时为供水宏模式 2。

变频器自动将以下参数更新：

功能码	名称	设定值
P0-02	运行指令通道	1: 端子指令
P0-03	运行频率源	8: PID 控制
P0-17	加速时间	20.0S
P0-18	减速时间	20.0S
P4-00	S1 端子功能	1: 正转运行
P8-47	休眠模式选择	2: 休眠压力值 = 设定压力 * 休眠压力百分比 苏醒压力值 = 设定压力 * 苏醒压力百分比
P8-49	休眠压力	100.0%
P8-50	苏醒压力	0.0%
P8-51	休眠频率	30.00Hz
P8-52	唤醒频率	40.00Hz
P8-53	唤醒延时	3.0S
P8-54	休眠延时	5.0S
PA-00	PID 给定源	0: 面板数字设定 (PA-01) /UP/DOW 按键
PA-01	PID 数字设定	0.0%~100.0%
PA-02	PID 反馈源设定	1: AI2

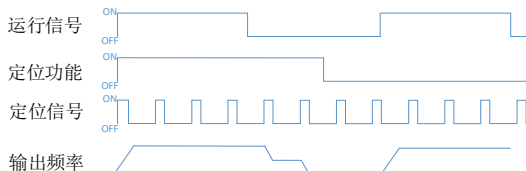
当选为供水模式时，变频器的接线方式为：



c) 当 PP-05 设置为 3 时，此时为定位功能宏。

变频器自动将以下参数更新：

功能码	名称	设定值
P0-02	运行指令通道	1: 端子指令
P4-00	S1 端子功能	1: 正转运行
P4-05	S6 端子功能	53: 定位使能信号
P4-06	S7 端子功能	54: 定位信号
P9-74	停机定位延时检测	10S
P9-75	停机定位运行频率	5.00Hz



定位功能启用

运行信号停止后检测到定位信号进入定位低速运行。

再次检测到定位信号时，减速停机。

运行信号停止后，经过停机定位检测延时后仍然没有检测到定位信号，变频器减速停机。

定位功能不启用时与通用变频器一致。

d) 当 PP-05 设置为 4 时，此时为数控机床功能应用宏。

变频器自动将以下参数更新：

功能码	名称	设定值
P0-01	电机控制模式	0: 无速度传感器矢量模式
P0-02	运行指令通道	1: 端子指令
P0-17	加速时间	3.0S
P0-18	减速时间	3.0S
P4-00	S1 端子功能	1: 正转运行
P9-04	过压失速保护电压	760.0V
P9-08	制动开始电压	700.0V

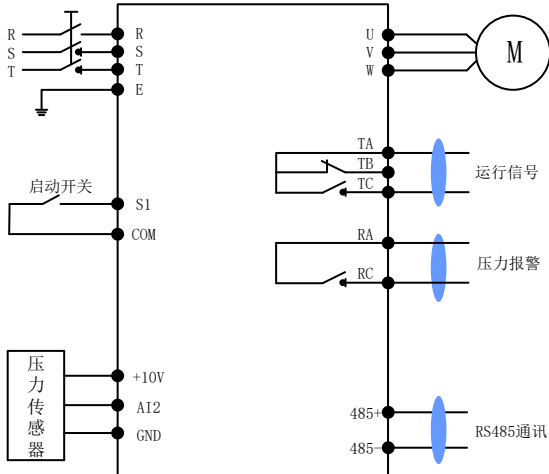
供水专用宏模式应用案例

■ 案例 1（恒压供水不带休眠功能）：

需求：

- 1、外部端子启动；
- 2、压力表满量程为 1Mpa；
- 3、需要水压恒定在 0.6Mpa。

变频器端子接线：



参数设置：

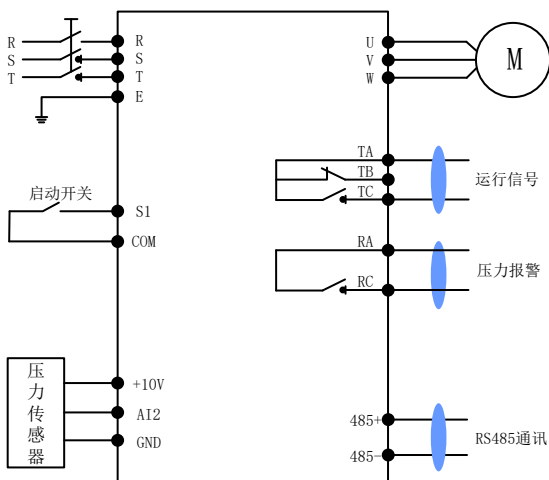
功能码	名称	设定值	功能说明
PP-05	变频器应用宏选择	1	供水宏模式 1
P0-02	运行指令通道	1	端子指令
P0-03	运行频率源	8	PID 控制
P0-17	加速时间	20.0S	-
P0-18	减速时间	20.0S	-
P4-00	S1 端子功能	1	正转运行
P8-47	休眠模式选择	0	不休眠
PA-00	PID 给定源	0	面板数字设定 (PA-01) /UP/DOW 按键
PA-01	PID 数字设定	60%	计算方式： (所需压力 0.6 ÷ 压力表的满量程 1) × 100%
PA-02	PID 反馈源设定	1	AI2

■ 案例 2（恒压供水带休眠功能）：

需求：

- 1、外部端子启动；
- 2、压力表满量程为 1.6Mpa；
- 3、恒压 0.8Mpa，唤醒压力 0.4MPa。

变频器端子接线：



参数设置：

功能码	名称	设定值	设定值
PP-05	变频器应用宏选择	1	供水宏模式 1
P0-02	运行指令通道	1	端子指令
P0-03	运行频率源	8	PID 控制
P0-17	加速时间	20.0S	-
P0-18	减速时间	20.0S	-
P4-00	S1 端子功能	1	正转运行
P8-47	休眠模式选择	1	无休眠压力判断 苏醒压力值 = 苏醒压力百分比
P8-50	苏醒压力	0.0%	计算方式： (所需压力 0.4 ÷ 压力表的满量程 1.6) × 100%
P8-51	休眠频率	30.00Hz	大于现场恒压时所需频率的数值
P8-53	唤醒延时	3.0S	-
P8-54	休眠延时	5.0S	-
PA-00	PID 给定源	0	面板数字设定 (PA-01) / UP/DOW 按键
PA-01	PID 数字设定	50%	计算方式：(所需压力 0.8 ÷ 压力表的满量程 1.6) × 100%
PA-02	PID 反馈源设定	1	AI2

保修协议

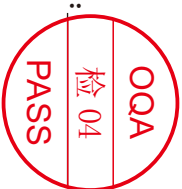
- 1、保修范围指客户所购产品本体。
 - 2、本产品的保修期限为12个月，有合同协议的按照协议执行，在保修期内，如果正常使用情况下发生故障或损坏，本公司提供免费维修。
 - 3、即使在保修期内，如发生以下故障，在保修期内，将收取一定的维修费用
 - a) 未严格按照《使用手册》或超出标准规范要求使用所引发的故障；
 - b) 购买后跌损或野蛮搬运造成的损坏；
 - c) 因在不符合本使用手册要求的环境下使用所引起的器件老化或故障；
 - d) 未经允许，自行修理、改装所引起的故障；
 - e) 由于保管不善引发的故障；
 - f) 将变频器用于非正常功能时引发的故障；
 - g) 擅自撕毁产品标识（如：撕毁无效标签、铭牌等）。
 - 4、服务费按实际费用计算，如另有合同，以合同优先的原则处理。
 - 5、本产品的保修依据为保修卡，请务必保留此卡，并在保修时出示给维修单位。
 - 6、如您有问题可与代理商联系，也可直接与我公司联系。
- 即使超过保修期，本公司亦提供终身有偿维修服务。

保修卡

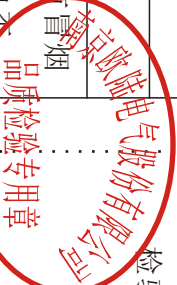
客户名称:			
详细地址:			
联系人:		座机/手机:	
产品型号:			
产品编号:			
购买日期:		发生故障时间:	
匹配电机功率:		使用设备名称:	
是否使用制动单元功能		故障时是否有异响	故障时是否有冒烟
<input type="checkbox"/> 是 <input type="checkbox"/> 否	<input type="checkbox"/> 是 <input type="checkbox"/> 否	<input type="checkbox"/> 是 <input type="checkbox"/> 否	<input type="checkbox"/> 是 <input type="checkbox"/> 否
故障说明:			

注：请将此卡与故障产品一起发到我司，谢谢！

合格证



检验员:



本产品经我品质控制、品质保证部门检验，其性能参数符合随机附带《使用手册》标准，准许出厂。



修订日期：2023年7月25日



南京欧陆电气股份有限公司

Nanjing Oulu Electric Corp., Ltd.

地址：江苏省南京市六合区雄州工业园健康路21号

电话：025-57506668 57506669

传真：025-57506728

网址：www.china-oulu.com

本公司不为手册中出现的印刷错误负责，其最终解释权归本公司所有！
本公司手册如有变动，恕不另行通知！



微信官方平台