



## MZ630P/N系列

## 伺服系统常见故障处理



服务手册



## 前言

本手册是 MZ630P/N系列（含 MZ630P、MZ630N，文中涉及内容一致的地方采用MZ630P）伺服驱动系统常见故障处理指导文档，包含故障报警篇（驱动器面板有故障码显示）、故障现象篇（驱动器面板无故障码显示）、附录等三部分内容，旨在指导本公司市场服务人员更高效地进行现场故障排查。



针对 MZ630P和 MZ630N系列驱动器均适用的故障，涉及参数设置的内容时，文中均以 MZ630P的参数格式（十进制）来描述，MZ630N的参数模式为十六进制，需按以下方法进行转换（参数说明请参见《MZ630N系列伺服设计维护使用手册》）：

伺服驱动器功能码与对象字典的映射关系如下：

对象字典索引 =  $0x2000 + \text{功能码组号}$ ；

对象字典子索引 = 功能码组内偏置的十六进制 + 1；

例如，功能码 P02-10 对应到对象字典的对象为 2002-0Bh。

---

## 系统常见故障导览

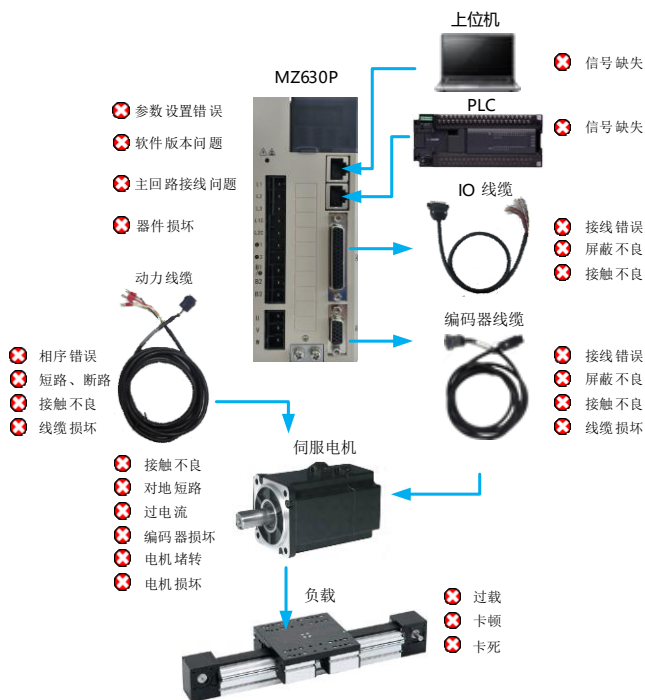


图 MZ630P 系列伺服系统故障总导览图

# 目 录

前言 .....	1
系统常见故障导览 .....	2
-----故障报警篇-----	
FU.136编码器ROM中数据校验错误或未存入参数 .....	6
FU.201硬件过流 .....	9
FU.210输出对地短路 .....	16
FU.234飞车 .....	17
FU.400主回路过电压 .....	18
FU.410主回路欠电压 .....	21
FU.420电源缺相 .....	23
FU.610驱动器过载 .....	26
FU.620电机过载 .....	29
FU.630堵转电机过热保护 .....	31
FU.731编码器电池失效 .....	34
FU.740编码器通讯异常 .....	37
FU.920制动电阻过载 .....	40
FU.B00位置偏差过大 .....	42
FU.B01位置指令过大 .....	44
FU.E08同步丢失 .....	46
-----故障现象篇-----	
面板不显示 .....	48
上电后面板显示88888 .....	49
面板显示缺位 .....	50
母线电容损坏 .....	51
电机不转 .....	52

角度辨识失败.....	54
后台连接不上.....	56
参数无法修改.....	58
上电NRD.....	59
上电跳闸.....	61
驱动器不能正常执行所设置的DI功能.....	64
上位机无法正常接收到驱动器输出的DO信号.....	69
低速脉冲口接收不到脉冲.....	72
高速脉冲口接收不到脉冲.....	74
低速&高速脉冲计数异常.....	76
跳漏保、漏电.....	79
抱闸无法打开.....	81
制动电阻损坏.....	82
网络状态切换异常.....	84
网络掉线.....	86
伺服模式切换异常.....	87

## 附 录

附录1 MZ630P伺服驱动器端子引脚定义.....	89
附录2 抱闸电机接线.....	90
附录3 DO接线.....	91
附录4 DI接线.....	93
附录5 脉冲口接线.....	95
附录6 制动电阻选型流程.....	105
附录7 故障列表一览.....	106



## 故障报警篇

FU.136编码器ROM中数据校验错误或未存入参数 .....	6
FU.201硬件过流 .....	9
FU.210输出对地短路 .....	16
FU.234飞车 .....	17
FU.400主回路过电压 .....	18
FU.410主回路欠电压 .....	21
FU.420电源缺相 .....	23
FU.610驱动器过载 .....	26
FU.620电机过载 .....	29
FU.630堵转电机过热保护 .....	31
FU.731编码器电池失效 .....	34
FU.740编码器通讯异常 .....	37
FU.920制动电阻过载 .....	40
FU.B00位置偏差过大 .....	42
FU.B01位置指令过大 .....	44
FU.E08同步丢失 .....	46

## FU.136编码器 ROM 中数据校验错误或未存入参数一、

## 故障现象



## 二、排障流程

故障码	可能的原因	检测方法	处理措施	备注	
FU.136	PS+ 与 PS- 之间线路异常	<ul style="list-style-type: none"> <li>■ PS+ 与 PS- 之间的阻抗是否在 <math>100\Omega</math> 左右, 如果无穷大表示开路, 如果阻值很小 (几欧姆) 则短路。</li> </ul>	<ul style="list-style-type: none"> <li>■ 更换编码器或电机</li> </ul>	①	
	5V 与 GND 反接导致烧编码器	<ul style="list-style-type: none"> <li>■ 5V 与 GND 之间阻抗在 <math>2K\Omega</math> 左右如果为无穷大或短路则损坏。</li> </ul>	<ul style="list-style-type: none"> <li>■ 更换编码器或电机</li> </ul>	②	
	参数设置错误	<ul style="list-style-type: none"> <li>■ MZ630P 驱动器, 检查 P00-00 (电机编号) 设定值是否为 14130;</li> <li>■ MZ630N 驱动器, 检查 2000-01h (电机编号) 设定值是否为 14101。</li> </ul>	<ul style="list-style-type: none"> <li>■ 设定 P00-00 为 14130</li> <li>■ 设定 2000-01h 为 14101</li> </ul>	/	
	接线问题	编码器线缆接线错误	<ul style="list-style-type: none"> <li>■ 检查编码器线缆两端是否准确对应</li> </ul>	<ul style="list-style-type: none"> <li>■ 根据对应关系调整接线</li> </ul>	③
		编码器线缆损坏	<ul style="list-style-type: none"> <li>■ 检测编码器线缆两端是否断线【注】</li> </ul>	<ul style="list-style-type: none"> <li>■ 更换编码器线缆</li> </ul>	④
	型号不匹配	<ul style="list-style-type: none"> <li>■ 若是 MZ630P 驱动器, 检测电机型号是否为 17bit 增量式;</li> <li>■ 若是 MZ630N 驱动器, 检测电机型号是否为 23bit 增量式</li> </ul>	<ul style="list-style-type: none"> <li>■ 更换为匹配的电机</li> </ul>	/	
	伺服驱动器损坏	<ul style="list-style-type: none"> <li>■ 检测驱动器 CN1 端口</li> </ul>	<ul style="list-style-type: none"> <li>■ 更换伺服驱动器</li> </ul>	/	
编码器损坏	<ul style="list-style-type: none"> <li>■ 编码器接口电路不良</li> </ul>	<ul style="list-style-type: none"> <li>■ 更换编码器或电机</li> </ul>	/		



客户自行制作或加工编码器线缆连接器的情况下, 请注意排查线缆是否压接 / 焊接到位, 避免断线或接触不良。

注: ①②③④ 详见下文。

### 三、详细检测方法与处理措施

#### ① PS+ 与 PS- 之间的阻抗

使用万用表测量 PS+ 与 PS- 之间的阻抗值，如果阻值在  $100\ \Omega$  左右则表示连接正常，如果无穷大则表示开路。

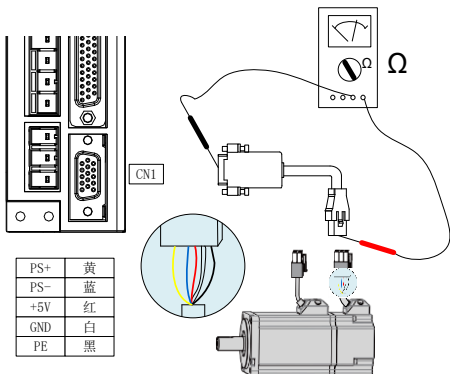


图 用万用表测试编码器接线

#### ② 5V 与 GND 之间阻抗

使用万用表测量 5V 与 GND 之间阻抗值，如果阻值在  $2k\ \Omega$  左右则表示连接正常，如果无穷大则表示开路，如果非常小则短路。

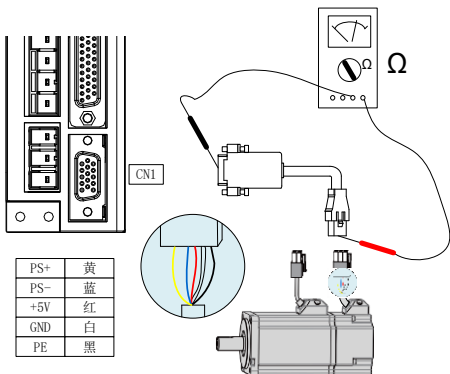


图 用万用表测试编码器接线



### ③ 检测编码器线缆两端是否准确对应（所需工具：万用表）

拔掉编码器线缆后，用万用表电阻档测试 DB15 插头和 AMP 9PIN（或者 17PIN 航空插头）的连接关系是否满足对应关系（阻值无限大表示断开，阻值为0表示连通）。

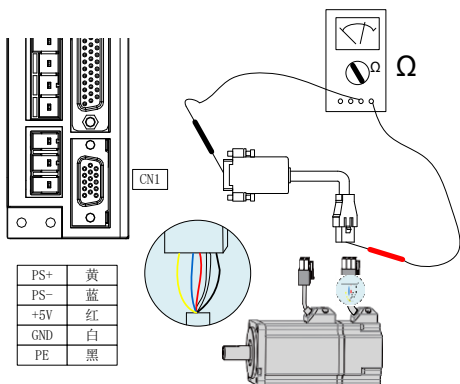
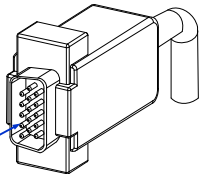
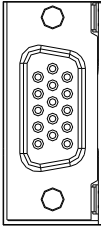


图 用万用表测试编码器接线

表 4-13 MZ630P 系列 17bit编码器线缆伺服驱动器侧连接器

连接器外形图	端子引脚分布												
 <p>此端视入</p>	 <table border="1" data-bbox="681 959 878 1222"> <thead> <tr> <th>引脚号</th> <th>名称</th> </tr> </thead> <tbody> <tr> <td>12</td> <td>PS+</td> </tr> <tr> <td>7</td> <td>PS-</td> </tr> <tr> <td>6</td> <td>+5V</td> </tr> <tr> <td>1</td> <td>GND</td> </tr> <tr> <td>壳体</td> <td>PE</td> </tr> </tbody> </table> <p>推荐： 线缆侧插头塑壳：深圳市泰德康 DB15P 外壳黑色。芯：深圳市泰德康 DB15P 焊线公座 蓝胶。</p>	引脚号	名称	12	PS+	7	PS-	6	+5V	1	GND	壳体	PE
引脚号	名称												
12	PS+												
7	PS-												
6	+5V												
1	GND												
壳体	PE												

## FU.201 硬件过流

## 一、故障现象



## 二、排障流程

故障码	可能的原因	检测方法	处理措施	备注	
FU.201	参数设置错误	■ 检查 P01-02（驱动器编号）、P00-05（总线电机编号），确认 P01-02 设置是否准确	■ 根据驱动器编号对应的编号设定 P01-02 值，确保与总线电机编号（P00-05）相匹配	①	
		■ 检查增益设置（P08组参数）是否合理	■ 根据电流反馈效果合理调整增益参数	②	
	接线错误	动力线缆接触不良	■ 检查动力线缆连接是否松动	■ 若松动，则将动力线紧固连接	/
		动力线缆接错	■ 检查插针是否弯曲变形	■ 若变形，则更换线缆或线缆端口	/
			■ 检查插孔是否扩孔变形	■ 若变形，则更换线缆或线缆端口	/
	■ 检查动力线缆 UVW 是否与 PE 接反	■ 按照配线要求重新接线	/		
	制动电阻异常	■ 检测外置制动电阻阻值是否偏小	■ 选择合适的外置制动电阻	③	
		■ 检查内置制动电阻是否短路	■ 拆掉 PC 间的短路片，使用外部制动电阻	④	
	对地短路	■ 检查动力线缆 UVW 是否对 PE 短路	■ 更换动力线缆	⑤	
		■ 电机内部 UVW 对 PE 短路	■ 更换伺服电机	⑥	
	电机烧坏	■ 检测电机 UVW 间电阻是否平衡	■ 更换伺服电机	⑦	
驱动器损坏	逆变桥直通	■ 检测逆变桥上桥或下桥是否直通	■ 更换伺服驱动器	⑧	
	电流检测电路异常	■ 返回厂家检测	■ 更换伺服驱动器	/	

注：①②③④⑤⑥⑦⑧详见下文。

### 三、详细检测方法与处理措施

#### ① 检测驱动器编号设置是否准确

MZ630P 系列驱动器型号与驱动器编号对应关系如下表所示，请按照下表进行检查：

表：MZ630P 系列驱动器型号与驱动器编号对应关系

S1R6	S2R8	S5R5	S7R6	S012	S018	S025	S032
2	3	5	6	7	8	9	10

T8R4	T012	T017	T021	T026	T032	T037	T045	T060	T075
10003	10004	10005	10006	10007	10008	10009	10010	10011	10012

#### ② 调整增益（P08 组参数）

驱动器增益设置不合理会导致驱动器输出电流振荡。可以通过后台软件查看“电流反馈”波形，在转速、负载不变的条件下，电流反馈波形出现较大幅度的“振荡”，则可确认是由于增益参数设置不合理，导致电流振荡。

#### ③ 外置制动电阻匹配

检查制动电阻相关参数设置是否合理。使用内置制动电阻时，应该使用驱动器默认的出厂参数。使用外置制动电阻时 P02-26 或者 P02-27 设置值比实际电阻的功率或者阻值更大时，会导致故障。

表：制动电阻设置相关参数

功能码	名称	设定范围	单位	出厂设定
P02 21	驱动器允许的制动电阻最小值	-	Ω	-
P02 22	内置制动电阻功率	-	W	-
P02 23	内置制动电阻阻值	-	Ω	-
P02 24	电阻散热系数	10~100	%	30
注：一般情况下，自然冷却时 P02-24 不超过 30%；强迫风冷时 P02-24 不超过 50%。				
P02 25	制动电阻设置	0- 使用内置制动电阻 1- 使用外接制动电阻，自然冷却 2- 使用外接制动电阻，强迫风冷 3- 不使用制动电阻，全靠电容吸收	-	0
P02 26	外接制动电阻功率	1~65535	W	-
P02 27	外接制动电阻阻值	1~1000	Ω	-

表：制动电阻相关规格

伺服驱动器型号		内置制动电阻规格		最小允许电阻值 ( $\Omega$ )	电容可吸收最大制 动能(J)
		电阻值 ( $\Omega$ )	容量 (W)		
单相 220V	MZ630PS1R6I	-	-	50	9
	MZ630PS2R8I	-	-	45	18
单/三相 220V	MZ630PS5R5I	50	50	40	26
三相 220V	MZ630PS7R6I	30	60	20	26
	MZ630PS012I			20	47
	MZ630PS015I			20	47
	MZ630PS018I			20	47
	MZ630PS018IB	30	200	20	80
	MZ630PS025IB			15	120
	MZ630PS025I	-	-	15	200
	MZ630PS032I	-	-	12	250
三相 380V	MZ630PT8R4I	50	200	45	50
	MZ630PT012I			45	50
	MZ630PT017I			35	81
	MZ630PT021I			35	122
	MZ630PT026I			25	122
	MZ630PT032I	-	-	25	200
	MZ630PT037I	-	-	20	250
	MZ630PT045I	-	-	16	300
	MZ630PT060I	-	-	12	450
	MZ630PT075I	-	-	12	600



S1R6I、S2R8I、S025I、S032I、T032I、T037I、T045I、T060I、T075I

机型无内置制动电阻，如需使用请用户自行配置外置制动电阻，外置制动电阻功率请参见“附录 6：外置制动电阻的选型流程”，更多细节请咨询我司技术支持。

#### ④ 检测内置制动电阻是否短路

当内部电阻过热,会导致电阻内部短路,测量驱动器主回路端子上B1/⊕、B2间的阻值,若阻值小于 P02-23 (内置制动电阻阻值) 的值则表示已短路。

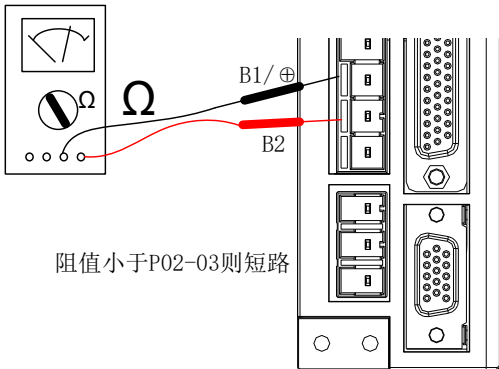


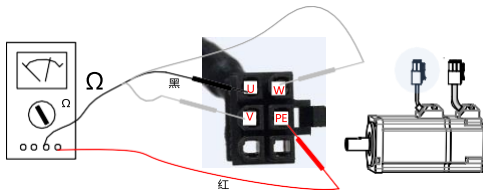
图 内置制动电阻阻值检测

### ⑤ 检测动力线缆 UVW 是否对 PE 短路

动力线缆 UVW 对 PE 短路确认方法：将动力线缆与驱动器和电机均断开，万用表调到电阻档，依次测量 PE 与 UVW 之间的阻值，若阻值不是无穷大，则该相线缆与 PE 短路。

### ⑥ 检测电机 UVW 是否对 PE 短路

检测电机 U、V、W、PE 间是否有短路，将动力线缆与驱动器和电机均断开，用万用表分别测 U、V、W 与 PE 间的电阻，若测出阻值不是兆欧级，则表示该相与 PE 短路。



### ⑦ 检测伺服电机是否烧坏

电机烧坏确认方法：用万用表欧姆档分别检测电机 UV、UW、VW 间的电阻值，三个阻值应该相近且不超过 10 欧姆，否则可以确认电机烧坏。

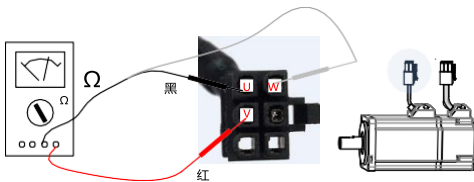


图 检测电机是否烧坏

## ⑧ 检测逆变桥上桥或下桥是否直通

### 1) 检测逆变桥上桥是否直通

万用表调到二极管档，黑表笔接主回路端子上的 B1/⊕，红表笔依次接主回路端子上的 UVW，若测量值相近，且在  $0.3V \sim 0.7V$  之间，说明逆变桥上桥续流二极管正常，否则说明续流上桥二极管损坏。

正常值范围：  
 $0.3V \sim 0.7V$

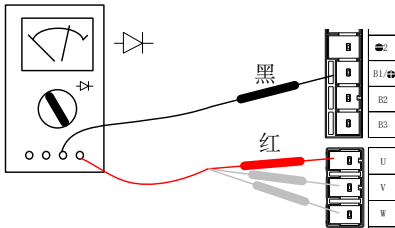


图 驱动器逆变桥上桥续流二极管检测

若测量到上桥续流二极管正常，再将万用表调到电阻档，红表笔接主回路端子上的 B1/⊕，黑表笔依次接主回路端子上的 UVW，若测量值相近，且阻值为兆 ( $M$ ) 级，说明逆变桥上桥 IGBT 正常，否则说明逆变桥上桥 IGBT 损坏。

正常阻值为兆欧级 ( $M\Omega$ )

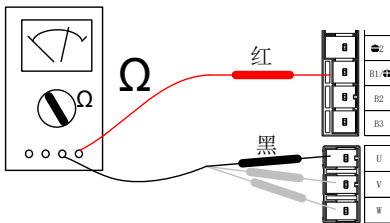


图 驱动器逆变桥上桥 IGBT 检测

## 2) 检测逆变桥下桥是否直通

万用表调到二极管档，红表笔接驱动器端子  $\Theta 1$ ，黑表笔依次驱动器 UVW 端子，若测量值相近，且在  $0.3V \sim 0.7V$  之间，说明逆变桥下桥续流二极管正常，否则说明续流下桥二极管损坏。

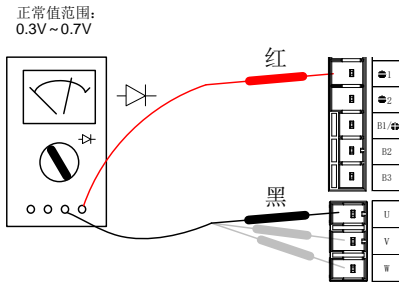


图 驱动器逆变桥下桥续流二极管检测

若测量到下桥续流二极管正常，再将万用表调到电阻档，红表笔接端子上  $\Theta 1$ ，黑表笔依次接 UVW，若测量值相近，且阻值为兆 ( $M$ ) 级，说明逆变桥下桥 IGBT 正常，否则说明逆变桥下桥 IGBT 损坏。

正常阻值为兆欧级 ( $M\Omega$ )

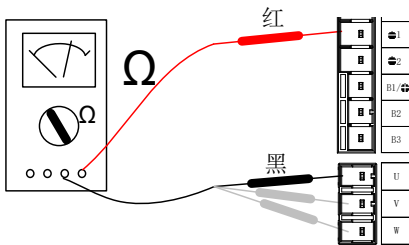


图 驱动器逆变桥下桥 IGBT 检测



## FU. 210 输出对地短路

## 一、故障现象



## 二、排障流程

故障码	可能的原因	检测方法	处理措施	备注
FU.210	动力线缆 (U V W) 对地 (PE) 短路	■ 拔掉电机线缆, 分别测量驱动器动力线缆 U V W 是否对地 (PE) 短路。	■ 重新接线或更换驱动器动力线缆	①
	电机 U V W 对地 (PE) 短路	■ 确保驱动器动力线缆、电机线缆紧固连接后, 分别测量驱动器 U V W 端与接地线 (PE) 之间的绝缘电阻是否为兆欧姆 (MΩ) 级数值。	■ 更换电机	②
	伺服驱动器损坏 逆变桥上桥直通 电流检测或者过流保护相关电路异常	■ 将驱动器动力线缆从伺服驱动器上卸下, 多次接通电源后仍报故障。  ■ 返回厂家测试	■ 更换伺服驱动器	③  /

注: ①②③详见下文。

## 三、详细检测方法与处理措施

## ① 检测动力线缆 U V W 对 PE 短路

动力线缆 U V W 对 PE 短路确认方法: 将动力线缆与驱动器和电机均断开, 万用表调到电阻档, 依次测量 PE 与 U V W 之间的阻值, 若阻值不是无穷大, 则该相线缆与 PE 短路。

## ② 检测电机 U V W 对 PE 短路

请参见第 13 页上的“⑥ 检测电机 U V W 是否对 PE 短路”的内容, 此处不再赘述。

## ③ 检测伺服驱动器逆变桥是否直通

请参见第 14 页上的“⑧ 检测逆变桥上桥或下桥是否直通”的内容, 此处不再赘述。

## FU.234 飞车

## 一、故障现象



## 二、排障流程

故障码	可能的原因	检测方法	处理措施	备注
FU.234	动力线相序接错	<ul style="list-style-type: none"> <li>■ 检查动力线接线，确认接线是否符合端子定义</li> </ul>	<ul style="list-style-type: none"> <li>■ 按照驱动器端子定义和电机端子定义重新接线</li> </ul>	①
	垂直轴工况下，重力负载过大	<ul style="list-style-type: none"> <li>■ 检查垂直轴负载是否过大，调整 P02-09~P02-12抱闸参数，看是否可消除故障。</li> </ul>	<ul style="list-style-type: none"> <li>■ 减小垂直轴负载，或提高刚性，或在不影响安全和使用的情况下，屏蔽该故障（设 P0A-12=0，不做飞车保护）</li> </ul>	/

注：①详见下文。

## 三、详细检测方法与处理措施

## ① 检测电机和驱动器的 UVW 相序是否接错

如下图：

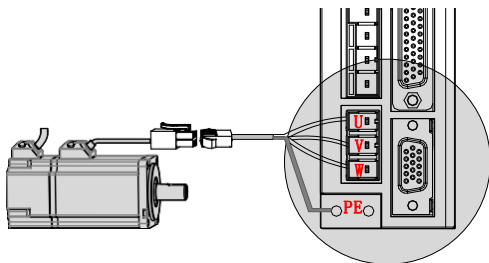


图 伺服驱动器输出与伺服电机连接举例

## FU.400 主回路过电压

## 一、故障现象



## 二、排障流程

故障码	可能的原因	检测方法	处理措施	备注	
FU.400	参数设置错误	<ul style="list-style-type: none"> <li>■ 检查 P01-30（母线电压采样增益）是否为 100%</li> </ul>	<ul style="list-style-type: none"> <li>■ 保持 P01-30（母线电压采样增益）为 100%</li> </ul>	①	
		<ul style="list-style-type: none"> <li>■ 检查制动电阻相关参数设置是否合理。</li> </ul>	<ul style="list-style-type: none"> <li>■ 设置准确的制动电阻相关参数。</li> </ul>	②	
		<ul style="list-style-type: none"> <li>■ 检查驱动器加减速时间是否太短</li> </ul>	<ul style="list-style-type: none"> <li>■ 在允许的情况下增大加减速时间</li> </ul>	③	
	电源问题	电压过高	<ul style="list-style-type: none"> <li>■ 测量驱动器侧 L1L2L3输入电压是否过高。</li> </ul>	<ul style="list-style-type: none"> <li>■ 更换或者调整电源</li> </ul>	④
		电源不稳定	<ul style="list-style-type: none"> <li>■ 监测驱动器输入电源是否遭受到雷击影响，测量输入电源是否稳定。</li> </ul>	<ul style="list-style-type: none"> <li>■ 更换或者调整电源，或者接入浪涌抑制器</li> </ul>	/
	制动电阻问题	制动能量太大，内置电阻无法完全吸收	<ul style="list-style-type: none"> <li>■ 确认电源规格正常后，再确认驱动器是否使用的内置制动电阻。</li> </ul>	<ul style="list-style-type: none"> <li>■ 使用外置制动电阻，选择合适的制动电阻</li> </ul>	/
		外置制动电阻阻值太大	<ul style="list-style-type: none"> <li>■ 测量驱动器主回路 B1/⊕、B2间的制动电阻阻值，与推荐值相比较。</li> </ul>	<ul style="list-style-type: none"> <li>■ 选择合适的制动电阻</li> </ul>	/
		制动电阻失效（断路）	<ul style="list-style-type: none"> <li>■ 测量驱动器主回路 B1/⊕、B2间的阻值是否为无穷大</li> </ul>	<ul style="list-style-type: none"> <li>■ 更换制动电阻</li> </ul>	⑤
	驱动器损坏	<ul style="list-style-type: none"> <li>■ 检测位置反馈是否为零</li> </ul>	<ul style="list-style-type: none"> <li>■ 更换驱动器</li> </ul>	⑥	

注：①②③④⑤⑥详见下文。

### 三、详细检测方法与处理措施

#### ① 母线电压采样值有较大偏差

查看 P0B-26 的值，同时测量驱动器主回路端子上 PN 间的母线电压，若两个值偏差较大（万用表测试驱动器母线电压值和驱动器 P0B-26 显示值差值在 10V 以内为正常），则可以确认母线电压检测不准，可以调整母线电压采样增益 P01-30（100 为当前采样电压值的 1 倍（100%））。

母线电压正常范围：

220V 等级驱动器	280V~420V
380V 等级驱动器	480V~760V

#### ② 如何设置制动电阻相关参数

请参见第 10 页上的“③ 外置制动电阻匹配”的内容，此处不再赘述。

#### ③ 加减速时间设定

根据驱动器运行模式，在合理的范围内调整运行中的加减速时间。

加减速时间相关的参数为 P11 组、P12 组、P05-27、P05-34、P06-05、P06-06。

#### ④ 检测主回路电源输入电压

万用表调到电压（交流）档，测量输入电源的 L1L2、L1L3、L2L3 间的电压。

380V 等级驱动器相间超过 537V，220V 等级驱动器相间电压超过 297V 会导致母线电压过高，报警 FU.400。

若 220V 驱动器接入 380V 电源，驱动器如果没炸机，会报警 FU.400。

驱动器受到雷击影响，会导致母线电压升高，导致驱动器报警 FU.400。

表 电源规格

电压等级	电压有效值	允许偏差	允许电压有效值
220Vac	220Vac-240Vac	-10%~+10%	198Vac~264Vac
380Vac	380Vac-440Vac	-10%~+10%	342Vac~484Vac

### ⑤ 检测内置制动电阻是否短路

当内部电阻过热，会导致电阻内部短路，测量驱动器主回路端子上B1/⊕、B2间的阻值，若阻值小于P02-23（内置制动电阻阻值）的值则表示已短路。

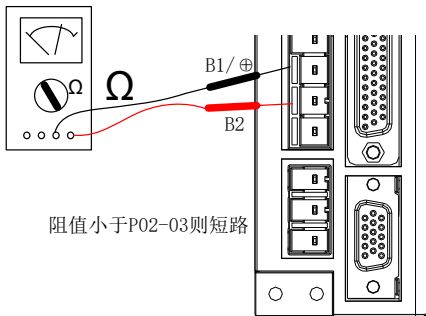
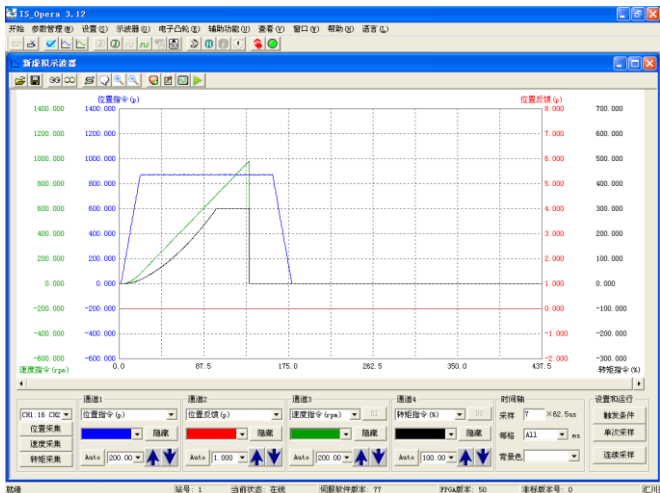


图 内置制动电阻阻值检测

### ⑥ 检测位置反馈值确认驱动器是否损坏

用后台软件的示波器功能监控位置指令、位置反馈、速度指令、转矩指令，确认是否位置指令不为零，而位置反馈始终为零。



## FU.410 主回路欠电压

## 一、故障现象



## 二、排障流程

故障码	可能的原因	检测方法	处理措施	备注	
FU.410	参数设置错误	■ 检查 P01-30（母线电压采样增益）是否为 100%	■ 保持 P01-30（母线电压采样增益）为 100%	①	
	电源问题	电压过低	■ 测量驱动器侧 L1L2L3 输入电压是否过低。	■ 更换或者调整电源	②
		电源不稳定或掉电	■ 监测驱动器输入电源电压，查看同一主回路供电电源是否过多开启了其它设备，造成电源容量不足电压下降。	■ 更换或者调整电源，或者接入浪涌抑制器	②
	电源缺相（应输入 3 相电源运行的驱动器实际以单相电源运行）	■ 检查主回路接线是否正确可靠，查看参数 P0A-00 缺相故障检测是否屏蔽。	■ 更换线缆并正确连接主回路电源线： ■ 三相：L1L2L3 ■ 单相：L1L2	/	
伺服驱动器损坏	■ L1L2、L1L3、L2L3 相间电压正常时，测量 PN 母线间的电压是否异常	■ 更换伺服驱动器。	③		

注：①②③详见下文。

### 三、详细检测方法与处理措施

#### ① 母线电压采样值有较大偏差

请参见第 19页上的“① 母线电压采样值有较大偏差”的内容，此处不再赘述。

#### ② 检测主回路电源输入电压

万用表调到电压（交流）档，测量输入电源的 L1L2、L1L3、L2L3 间的电压，220V 等级驱动器相间电压低于 198V，380V 等级驱动器相间低于 342V，会导致母线电压过低，报警 FU.410。

表 电源规格

电压等级	电压有效值	允许偏差	允许电压有效值
220V	220V-240V	-10%~+10%	198V~264V
380V	380V-440V	-10%~+10%	342V~484V

#### ③ 检测母线电压判断驱动器是否损坏

若测量 L1L2、L1L3、L2L3相间电压正常，PN母线间的电压不在正常范围内，可以确认伺服驱动器损坏，需要更换伺服驱动器。

观察参数 P0B-26( 母线电压值 ) 是否处于以下范围：

- 220V驱动器：P0B-26 < 200V
- 380V驱动器：P0B-26 < 380V

多次下电后，重新接通主回路电 (L1 L2 L3) 仍报故障。

## FU.420 电源缺相

## 一、故障现象



## 二、排障流程

故障码	可能的原因	检测方法	处理措施	备注
FU.420	接线问题	<ul style="list-style-type: none"> <li>■ 检查电源与驱动器主回路输入端子 (L1L2L3) 间线缆是否接触良好</li> </ul>	<ul style="list-style-type: none"> <li>■ 紧固连接主回路电源线</li> </ul>	/
		<ul style="list-style-type: none"> <li>■ 检测主回路电源线缆是否损坏</li> </ul>	<ul style="list-style-type: none"> <li>■ 更换主回路电源线</li> </ul>	/
	三相规格的驱动器运行在单相电源下	<ul style="list-style-type: none"> <li>■ 检测驱动器型号是否要求输入三相电源</li> </ul>	<ul style="list-style-type: none"> <li>■ 按电源规格要求, 重新接入三相电源。</li> </ul>	①
	电源不稳定	<ul style="list-style-type: none"> <li>■ 监测驱动器输入电源电压, 查看同一主回路供电电源是否过多开启了其它设备, 造成电源容量不足电压下降。</li> <li>■ 测相间电压, 参考下表判断三相电压是否不平衡或三相电压均过低</li> </ul>	<ul style="list-style-type: none"> <li>■ 更换或者调整电源, 或者接入浪涌抑制器</li> </ul>	/
	伺服驱动器损坏	<ul style="list-style-type: none"> <li>■ 多次下电后, 重新接通主回路电源仍报故障。</li> </ul>	<ul style="list-style-type: none"> <li>■ 更换伺服驱动器。</li> </ul>	/

注：①详见下文。



## 三、伺服驱动器规格

项目		规格										
机种名MZ630PS□□□I		1R6	2R8	5R5	7R6	012	015	018	B型		025	032
									018	025		
外形尺寸	W(mm)	42		56		65			110		206	
	H(mm)	160		160		160			222		368	
	D(mm)	148		148		186			201		215	
	重量(kg)	0.8		1.0		1.5			4.0		8.3	
	输入电源	单相AC200V-240V, -15%~10%, 50/60Hz或三相AC200V-240V, -15%~10%, 50/60Hz			三相AC200V-240V, -15%~10%, 50/60Hz							
机种名MZ630PT□□□I		8R4	012	017	021	026	032	037	045	060	075	
外形尺寸	W(mm)	110			206			224				
	H(mm)	222			368			463				
	D(mm)	201			215			215				
	重量(kg)	4.0			8.3			12				
	输入电源	三相AC380V-440V, -15%~10%, 50/60Hz										
环境规格	温度	使用环境温度 0~+55℃(环境温度在45℃~55℃, 平均负载率请勿超过80%) (不冻结) 保存环境温度 -20~65℃										
	湿度	使用环境湿度 20~85%RH 以下(无结露) 保存环境湿度 20~85%RH 以下(无结露)										
		使用保存环境空气 室内(无直射阳光照射)、无腐蚀性气体、易燃性气体、油雾、粉尘										
		海拔 海拔1000m以下										
		振动 5.8m/s <sup>2</sup> (0.6G) 以下10~60Hz(共振频率时不可连续使用)										
基本规格	绝缘耐压	初级-FG 之间AC1500V 1分钟										
	控制方式	三相PWM变流器正弦波驱动										
	编码器反馈	1: 省线2500线 2: 17bit(追加电池后, 用作多圈绝对式编码器的功能) 3: 旋变编码器										
	控制信号	输入	9输入(DC24V 光耦隔离)根据控制模式功能切换									
		输出	5输出(DC24V 光耦隔离、集电极开路输出)根据控制模式功能切换									
	脉冲信号	输入	2输入(光耦隔离、RS-422差分、集电极开路输出)									
		输出	4输出(A/B/Z相RS-422差分; Z相集电极开路输出)									
	通信功能	RS232	PC 通信用(「Servostudio」连接用)									
		RS-485	上位远程控制通信用(1:n)									
		CAN	CANOPEN总线通信									
再生功能	选配再生电阻, 可外接再生电阻。注意修改内部参数											
动态制动器	有											
控制模式	6种控制模式: 速度控制、位置控制、转矩控制、转矩/速度控制、速度/位置控制、转矩/位置、转矩/速度/位置混合控制											
功能	控制输入	警报复位、比例动作切换、零位固定功能使能、禁止正向驱动、禁止反向驱动、正转外部转矩限制、反转外部转矩限制、正向点动、反向点动、正向复位开关、反向复位开关、原点开关、紧急停机、伺服使能、增益切换										
	控制输出	伺服准备好、电机旋转中、零速信号、速度到达、位置到达、定位接近信号、转矩限制中、转速限制中、制动器输出、警告、伺服故障、警报代码(3位输出)										

项目		规格
位置控制	脉冲输入	最大指令脉冲频率 差分输入：高速最大4Mpps, 脉宽不能低于 $0.125\mu\text{s}$ 低速最大500Kpps, 脉宽不能低于 $1\mu\text{s}$ 集电极开路：最大200Kpps, 脉宽不能低于 $2.5\mu\text{s}$
		输入脉冲信号形态 差分输入：集电极开路
		输入脉冲信号方式 脉冲+方向、直角相位差(A相+B相)、CW+CCW脉冲
		指令脉冲分频 (电子齿轮比设定) $0.1048576 < B/A < 419430.4$
		指令滤波器 平滑滤波器、FIR滤波器
	脉冲输出	输出脉冲形态 A相, B相：差分输出 Z相：差分输出或集电极开路输出
		分频比 任意分频
		输出脉冲功能 编码器位置脉冲与位置脉冲指令(可设定)
速度控制	控制输入 伺服ON、报警复位、速度指令反向、零速钳位、内部指令选择输入1、内部指令选择输入2、内部指令选择输入3、内部指令选择输入4、正转外部转矩限制输入、反转外部转矩限制输入、紧急停机	
	控制输出 报警状态、伺服准备、制动器解除、转矩限制中输出、速度限制中输出速度达到、速度一致、电机旋转输出、零速信号输出	
转矩控制	控制输入 伺服ON、报警复位、转矩指令反向、零速钳位	
	控制输出 报警状态、伺服准备、制动器解除、转矩限制中、转速限制输出、紧急停机	
	转矩指令输入 (出厂默认设定, 可通过功能码设定范围)	
	速度限制功能 正反内部速度限制P03.27、P03.28	
共通	速度观察器功能 有	
	减振控制功能 有	
	自适应陷波滤波器 有	
	自动调整功能 有	
	编码器输出分频 有	
	内部位置规划功能 有	
	调整/功能设定 使用上位机 设定软件「Servostudio」进行调整	
保护功能 过电压、电源异常、过电流、过载、编码器异常、过速度、位置偏差过大、参数异常、其他		

## FU.610 驱动器过载

## 一、故障现象



## 二、排障流程

故障码	可能的原因	检测方法	处理措施	备注	
FU.610	参数设置错误	<ul style="list-style-type: none"> <li>■ 检查 P01-02（驱动器编号）、P00-05（总线电机编号），确认 P01-02设置是否准确</li> </ul>	<ul style="list-style-type: none"> <li>■ 根据驱动器编号对应的编号设定P01-02值，确保与总线电机编号（P00-05）相匹配</li> </ul>	①	
		<ul style="list-style-type: none"> <li>■ 检查增益（P08组参数）或者刚性（P09-00、P09-01）设置是否合理</li> </ul>	<ul style="list-style-type: none"> <li>■ 根据电流反馈效果合理调整参数</li> </ul>	②	
	驱动器负载率过高	负载惯量偏大	<ul style="list-style-type: none"> <li>■ 确认 P0B-12（平均负载率偏大（超过 80%）后再通过惯量辨识检测惯量是否偏大</li> </ul>	<ul style="list-style-type: none"> <li>■ 驱动器重新选型，选择功率更大的驱动器</li> </ul>	③
		机械卡顿	<ul style="list-style-type: none"> <li>■ 确认 P0B-12（平均负载率偏大（超过 80%）后再观察负载运行时是否有卡顿现象</li> </ul>	<ul style="list-style-type: none"> <li>■ 解除机械卡顿</li> </ul>	/
	电机抱闸未打开的状态下，驱动器使能	<ul style="list-style-type: none"> <li>■ 驱动器使能并给电机输出了大于其抱闸转矩的力矩，确认电机抱闸是否打开</li> </ul>	<ul style="list-style-type: none"> <li>■ 打开电机抱闸</li> </ul>		
电机堵转	<ul style="list-style-type: none"> <li>■ 查看 P0A-33（堵转过温保护使能）的值是否为 0，若屏蔽了堵转保护，真正堵转时，驱动器会报 FU.610</li> </ul>	<ul style="list-style-type: none"> <li>■ 参考 FU.630故障处理方法</li> </ul>	/		

注：①②③详见下文。

### 三、详细检测方法与处理措施

#### ① 检测驱动器编号设置是否准确

请参见第 10 页上的“① 检测驱动器编号设置是否准确”的内容，此处不再赘述。

#### ② 调整增益（P08 组参数）

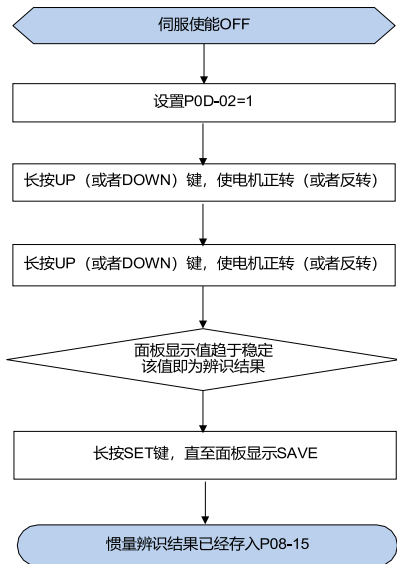
请参见第 10 页上的“② 调整增益（P08 组参数）”的内容，此处不再赘述。

#### ③ 驱动器平均负载率过高

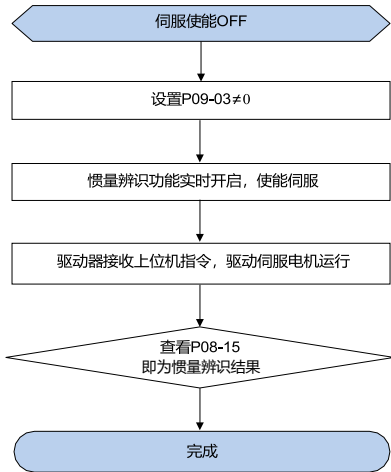
惯量偏大或机械卡顿都会引起驱动器平均负载率过高，出现 FU.610 故障。若 P0B-12（100% 对应于 1 倍电机额定转矩）的值在 80% 以上，则表示驱动器的负载率偏高，再通过惯量辨识进一步确认是否因惯量偏大导致故障，实际负载惯量比不应超过 120 倍。

惯量辨识有离线惯量辨识和在线惯量辨识。

离线惯量辨识方法：在伺服使能 OFF 的状态下，设置 P0D-02=1，长按 UP（或者 DOWN）键，使电机正转（或者反转），面板显示值趋于稳定，该值即为辨识结果。长按 SET 键，直至面板显示 SAVE，表明惯量辨识结果已经存入 P08-15。



在线惯量辨识方法：伺服使能 OFF 状态下，设置 P09-03  $\neq$  0，惯量辨识功能实时开启，使能伺服，驱动器接收上位机指令，驱动伺服电机运行。然后查看 P08-15，即为惯量辨识结果。



## FU.620 电机过载

## 一、故障现象



## 二、排障流程

故障码	可能的原因	检测方法	处理措施	备注
FU.620	参数设置错误	<ul style="list-style-type: none"> <li>■ 检查P01-02（驱动器编号）P00-05（总线电机编号），确认 P01-02设置是否准确</li> </ul>	<ul style="list-style-type: none"> <li>■ 根据驱动器编号对应的编号设定 P01-02值，确保与总线电机编号（P00-05）相匹配</li> </ul>	①
		<ul style="list-style-type: none"> <li>■ 检查增益（P08 组参数）或者刚性（P09-00、P09-01）设置是否偏大</li> </ul>	<ul style="list-style-type: none"> <li>■ 将增益 P08-00、P08-02或刚性 P09-01调小</li> </ul>	②
		<ul style="list-style-type: none"> <li>■ 检测单次加减速时间是否太短导致加减速太频繁</li> </ul>	<ul style="list-style-type: none"> <li>■ 调大加减速时间</li> </ul>	③
	接线错误	<ul style="list-style-type: none"> <li>■ 检测电机和驱动器的 U/V/W 相序是否接错</li> <li>■ 检测编码器接线是否接错或接触不良</li> </ul>	<ul style="list-style-type: none"> <li>■ 按准确的配线重新接线</li> </ul>	④
		<ul style="list-style-type: none"> <li>■ 确认电机或驱动器的过载特性；</li> <li>■ 查看驱动器平均负载率（P0B-12）是否长时间大于 100.0%</li> </ul>	<ul style="list-style-type: none"> <li>■ 更换大容量驱动器及匹配的电机</li> <li>■ 或减轻负载，加大加减速时间</li> </ul>	/
	电机堵转	<ul style="list-style-type: none"> <li>■ 观察负载是否存在机械卡死引起电机堵转</li> </ul>	<ul style="list-style-type: none"> <li>■ 解除机械卡死故障</li> </ul>	⑤
	电机损坏	<ul style="list-style-type: none"> <li>■ 参考 FU.B00故障处理方法</li> </ul>	<ul style="list-style-type: none"> <li>■ 更换伺服电机</li> </ul>	/
伺服驱动器损坏	<ul style="list-style-type: none"> <li>■ 经过上述排查，下电后重新上电，仍报故障</li> </ul>	<ul style="list-style-type: none"> <li>■ 更换伺服驱动器</li> </ul>	/	

注：①②③④⑤详见下文。

### 三、详细检测方法与处理措施

#### ① 检测驱动器编号设置是否准确

请参见第 10 页上的“① 检测驱动器编号设置是否准确”的内容，此处不再赘述。

#### ② 调整增益和刚性设置

请参见第 10 页上的“② 调整增益（P08 组参数）”的内容，此处不再赘述。

#### ③ 加减速时间设定

根据驱动器运行模式，在合理的范围内调整运行中的加减速时间。

加减速时间相关的参数为 P11 组、P12 组、P05-27、P05-34、P06-05、P06-06，具体说明请参见《MZ630P 系列伺服设计维护使用手册》。

#### ④ 检测电机和驱动器的 UVW 相序是否接错

请参见第 17 页上的“④ 检测电机和驱动器的 UVW 相序是否接错”的内容，此处不再赘述。

#### ⑤ 检测电机是否堵转

伺服显示状态为 RUN 状态时，确定对应模式下，驱动器运行指令不为 0，而 P0B-00（电机转速）为 0 则表示电机堵转。

位置模式：P0B-13（输入位置指令计数器）

速度模式：P0B-01（速度指令）

转矩模式：P0B-02（内部转矩指令）

## FU. 630堵转电机过热保护

## 一、故障现象



## 二、排障流程

故障码	可能的原因	检测方法	处理措施	备注	
FU.630	接线问题	动力线缆断线	■ 检测动力线缆两端是否断线	■ 更换线缆，建议用拖链线	①
		UVW 输出缺相	■ 检测驱动器测 UVW 输出是否缺相	■ 更换驱动器	②
		UVW 接线错误	■ 检测电机和驱动器的 UVW 相序是否接错	■ 按照驱动器端子定义和电机端子定义重新接线	③
	外部抱闸未打开或伺服电机抱闸未打开	■ 确认相应抱闸是否打开	■ 打开相应的抱闸	/	
	电机堵转	■ 观察负载是否存在机械卡死引起电机堵转	■ 解除机械卡死故障	④	
	限位开关安装在行程外	■ 确认开关安装位置是否在行程外	■ 调整开关安装位置	/	
	电机损坏	■ 检测电机是否消磁	■ 更换伺服电机	⑤	
■ 检测电机内部 U、V、W 是否断路		■ 更换伺服电机	⑥		
■ 检测电机内部 U、V、W、PE 间是否有短路		■ 更换伺服电机	⑦		

注：①②③④⑤⑥⑦详见下文。



### 三、详细检测方法与处理措施

#### ① 检测动力线缆是否断线

将动力线与驱动器和电机均断开连接，用万用表电阻档测量动力线两端，若测量阻值无穷大，则说明该相线缆断线。

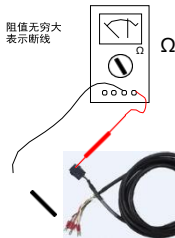


图 检测动力线缆是否断线

#### ② 检测驱动器 UVW 是否缺相

通过后台监控软件的示波器功能监视 UVW 的电流反馈波形，若有缺相，则该相没有电流。

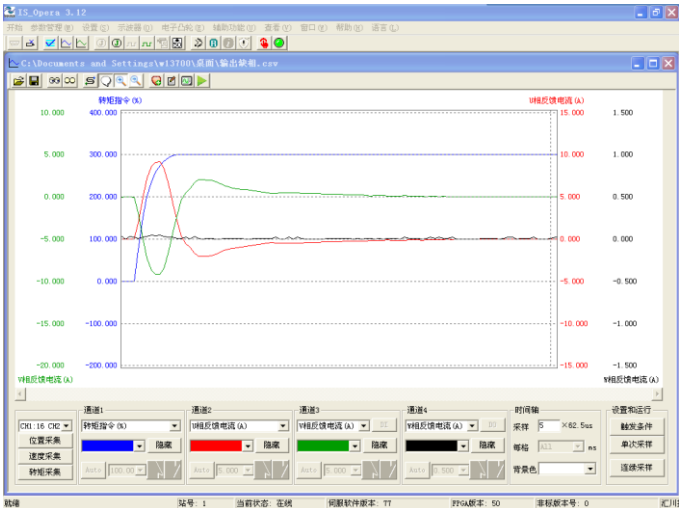


图 后台监控 UVW 缺相示意 (W 相缺失)

### ③ 检测电机和驱动器的 UVW 相序是否接错

请参见第 17 页上的“① 检测电机和驱动器的 UVW 相序是否接错”的内容，此处不再赘述。

### ④ 检测电机是否堵转

伺服显示状态为 RUN 状态时，确定对应模式下，驱动器运行指令不为 0，而 P0B-00（电机转速）为 0 则表示电机堵转。

位置模式：P0B-13( 输入位置指令计数器 )

速度模式：P0B-01( 速度指令 )

转矩模式：P0B-02( 内部转矩指令 )



注意

驱动器容易误报 FU.630，确认驱动器平均负载率不高，并且没有机械卡顿，可以屏蔽掉 FU.630 报警（P0A-33=0）

请谨慎使用电机过载屏蔽功能，否则可能导致电机烧毁！

### ⑤ 检测电机是否消磁

自学习电机，查看反电势要求在 300V 左右（针对 G 电机）；HV 电机在额定扭矩下，如果电流远大于电机标定的额定电机，可以判定电机有消磁情况。

### ⑥ 检测电机内部 UVW 是否断路

用短接 UVW 相间的方法判断电机内部 UVW 是否断路，用一条直通的导线，分别短路电机电源 UV、UW、VW，在每次短接的情况，转动电机轴，此时转动一周会有 8 次或 10 次的顿感，若没有，则可能内部开路。

### ⑦ 检测电机内部 U、V、W 相间是否有短路

直接转动电机轴，如果有均匀的 8 次或 10 次顿感，此时电机绕组可能短路；

用万用表欧姆档分别检测电机 UV、UW、VW 间的电阻值，若小于  $1\Omega$  则表示该相间短路。

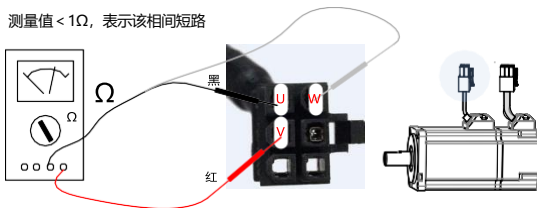


图 检测电机内部 UVW 相间短路

## FU.731编码器电池失效

## 一、故障现象



## 二、排障流程

故障码	可能的原因	检测方法	处理措施	备注
FU.731	断电期间未接电池	■ 确认断电期间是否连接	■ 设置 POD-20=1清除故障	①
	编码器电池电压过低	■ 测量电池电压	■ 更换新的电池 S6-C4	/
	电池线正负极或编码器电池线短路或线路不通	■ 测量正负极的阻抗是否为无穷大	■ 排除短路故障，如果是编码器内部短路则更换编码器或电机；	/
		■ 确认电池线路与编码器电池线路是否导通	■ 排除开路故障，如果是编码器内部开路则更换编码器或电机。	/
电池线正负极与编码器对应的电池线接反	■ 蓝色接正极，蓝黑接负极。	■ 重新接线。	①	

注：①详见下文。

## 三、详细检测方法与处理措施

## ① 电池连接示意

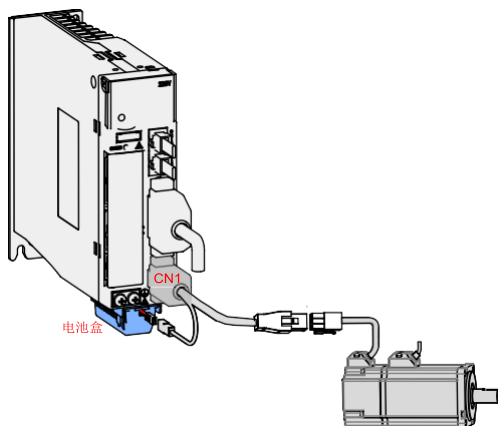


图 绝对值编码器信号及电池盒接线示例图

电池盒外引线线色说明：

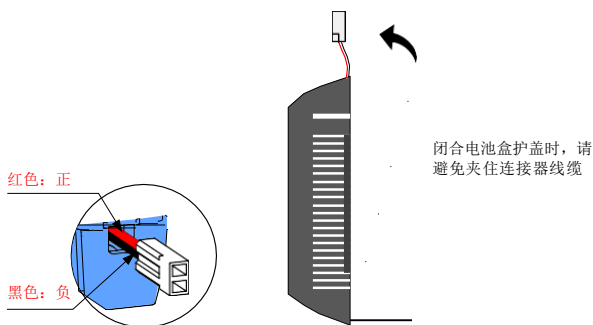


表 绝对值编码器电池规格信息说明

项目及单位	额定值			条件
	最小值	典型值	最大值	
外部电池电压 (V)	3.2	3.6	5	备用工作时
电路故障电压 (V)		2.6		备用工作时
电池报警电压 (V)	2.85	3	3.15	
电池消耗电路 (uA)		2		正常工作时
电池消耗电路 (uA)		10		备用工作时, 轴静止
电池所在环境温度 (°C )	-60		85	

以上为环境温度 20°C 下的测量值。

## FU. 740编码器通讯异常

## 一、故障现象



## 二、排障流程

故障码	可能的原因	检测方法	处理措施	备注
FU.740	编码器线缆接触不良	■ 检查编码器线缆端口（CN1）是否松动	■ 若松动，则拧紧CN1端子的固定螺丝	/
		■ 检查插针是否弯曲变形	■ 若变形，则更换线缆或线缆端口	/
		■ 检查插孔是否扩孔变形	■ 若变形，则更换线缆或线缆端口	/
	编码器线缆屏蔽不良	■ 检查是否选用本公司公司标配的编码器线缆	■ 更换为本公司公司标配的编码器线缆	/
		■ 检查编码器线缆屏蔽层引脚是否可靠连接	■ 15PIN插头金属外壳可靠接地	①
	编码器线缆接线错误	■ 检查屏蔽层是否为双绞屏蔽	■ 更换为可靠性较高的双绞屏蔽线缆	/
		■ 检查编码器线缆两端是否准确对应	■ 根据对应关系调整接线	②
	外部强磁场干扰	■ 检查附近是否有强磁场干扰	■ 排除附近的强磁场干扰	/
		■ 检查编码器线缆布线是否贴近功率线缆	■ 远离功率线缆布线或添加磁环	③
	编码器损坏	■ 手动逆时针旋转电机轴观测POB-10（电角度）变化是否规律	■ 若突变，则更换编码器或电机	④
■ 手动逆时针旋转电机轴观测POB-17（反馈脉冲计数器）变化是否规律		■ 若突变，则更换编码器或电机	⑤	



优先确认：使用 17bit 和 23bit 编码器时，在报警 FU.740 后，不断电的情况下，设置 P0D-04=2，查看 P0B-31 的值，如果是 0 则排查外围因素，如不是 0 则可能是编码器问题，需更换编码器或电机。

注：①②③④⑤详见下文。

### 三、详细检测方法与处理措施

#### ① 检查编码器线缆屏蔽层引脚是否可靠连接

拆开编码器线缆 DB15 插头的组装壳，确认屏蔽层是否和 DB15PIN 端子的金属外壳可靠连接。



#### ② 检查编码器线缆两端是否准确对应（所需工具：万用表）

请参见第 8 页上的“③ 检测编码器线缆两端是否准确对应（所需工具：万用表）”的内容，此处不再赘述。

#### ③ 给编码器线缆增加磁环（所需工具：磁环）

在编码器线缆上增加磁环可以减少相邻设备的干扰，磁环使用方法如下图所示：

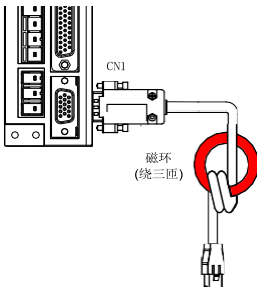


图 编码器线缆磁环安装示意图

#### ④ 根据电角度判断编码器是否损坏

手动逆时针转动电机轴，观察 P0B-10值是否均匀变化。电机轴转动一周，P0B-10应该有 5个 0~360° 变化（5对极是 5个 0~360° 变化，4对极是 4个 0~360° 变化）。若转动过程中 P0B-10有异常突变，则编码器本身问题较大。若转动过程中不报警，但是伺服运行过程中报警，则是干扰的可能性很大；

将电机处在同一位置，多次上电并查看 P0B-10，电角度偏差表应该在正负 30 度内，若不是，更换编码器；

#### ⑤ 根据反馈脉冲数判断编码器是否损坏

手动逆时针转动电机轴，观察 P0B-17 值是否均匀变化，若是 MZ630P 的机器，转动电机轴一圈，脉冲数会变化 2 的 20 次方个（约 1048576）左右，若是 MZ630N 的机器，转动电机轴一圈，脉冲数会变化 2 的 23 次方个（约 8388608）左右。



## FU. 920 制动电阻过载

## 一、故障现象



## 二、排障流程

故障码	可能的原因	检测方法	处理措施	备注
FU.920	参数设置错误	■ 查看 P02-25 (制动电阻设置参数值是否准确)	■ 根据外置制动电阻实际情况, 选择正确的参数	/
		■ 检测 P02-27( 外接制动电阻阻值 ) 与实际制动电阻阻值是否一致	■ 设置 P02-27与实际选用外接电阻阻值一致	/
	制动电阻接线不良	■ 使用内部制动电阻时, 检查 B2、B3 间的短路片是否松脱	■ 用线缆或短接片将 B2、B3 直接短接	/
		■ 使用外部制动电阻时, 检查外接制动电阻器接线是否不良、脱落或断线	■ 更换新的外接制动电阻, 测量电阻阻值与标称值一致后, 接于 B1/⊕、B2 之间。	/
	制动能量太大, 内置电阻无法完全吸收	■ 确认电源规格正常后, 再确认驱动器是否使用的内置制动电阻。	■ 使用外置制动电阻, 选择合适的制动电阻	①
	外接制动电阻阻值过大	■ 测量实际选用的 B1/⊕、B2 之间外接电阻阻值, 与推荐的制动电阻规格对比, 确认是否过大	■ 选择合适的外置制动电阻	②
主回路输入电压超过规格范围	■ 测量主回路线缆驱动器侧输入电压是否符合规格要求	■ 按照规格要求, 调整或更换电源	③	

故障码	可能的原因	检测方法	处理措施	备注
FU.92 0	负载转动惯量比过大	<ul style="list-style-type: none"> <li>■ 通过转动惯量辨识或根据机械参数，手动计算机械总惯量检测</li> <li>■ 实际负载惯量比是否超过30。</li> </ul>	a、选用大容量的外接制动电阻，并设置 P02-26、P02-27与实际值一致； b、允许情况下，加大减速时间； c、允许情况下，降低电机运行转速，加大电机运行周期； d、选用更大容量伺服驱动器；	/
	电机速度过高，在设定的减速时间内减速过程未完成，周期性运动时，处于连续减速状态	<ul style="list-style-type: none"> <li>■ 通过后台软件的示波器功能，查看周期性运动时电机的速度曲线，检查电机是否长时间处于减速状态。</li> </ul>		
	伺服驱动器的容量或制动电阻容量不足	<ul style="list-style-type: none"> <li>■ 通过后台软件的示波器功能，查看电机单周期的速度曲线，计算最大制动能量是否可被完全吸收。</li> </ul>		
	伺服驱动器故障	<ul style="list-style-type: none"> <li>■ 返回厂家测试</li> </ul>	<ul style="list-style-type: none"> <li>■ 更换新的伺服驱动器。</li> </ul>	/

注：①②③详见下文。

### 三、详细检测方法与处理措施

#### ① 外置制动电阻配置

请参考第 10 页上的“③ 外置制动电阻匹配”的内容，此处不再赘述。

#### ② 外置制动电阻配置

请参考第 10 页上的“③ 外置制动电阻匹配”的内容，此处不再赘述。

#### ③ 检测主回路电源输入电压

请参见第 19 页上的“④ 检测主回路电源输入电压”的内容，此处不再赘述。

## FU. B00 位置偏差过大

## 一、故障现象



注：位置偏差 = (位置指令 X 电子齿轮比 - 电机编码器返回值)，代表了已发脉冲和已走脉冲的差值（注意是编码器脉冲单位），位置偏差的绝对值大于 P0A-10 设置的值，报警 FU.B00。

## 二、排障流程

故障码	可能的原因	检测方法	处理措施	备注	
FU.B00	参数设置错误	<ul style="list-style-type: none"> <li>■ 检查增益（P08组参数）或者刚性（P09-00、P09-01）设置是否过低</li> </ul>	<ul style="list-style-type: none"> <li>■ 根据电流反馈效果合理调整增益和刚性参数</li> </ul>	①	
		<ul style="list-style-type: none"> <li>■ 检查位置偏差P0A-10设置过小（2500线电机默认 32767、17bit默认 3145728，23bit默认 8388608(P/r)）</li> </ul>	<ul style="list-style-type: none"> <li>■ 修改位置偏差故障值，保持为默认值即可。</li> </ul>	/	
	接线问题	UVW 接线错误	<ul style="list-style-type: none"> <li>■ 检测电机和驱动器的 UVW 相序是否接错</li> </ul>	<ul style="list-style-type: none"> <li>■ 按照驱动器端子定义和电机端子定义重新接线</li> </ul>	②
		动力线缆断线	<ul style="list-style-type: none"> <li>■ 检测动力线缆两端是否断线</li> </ul>	<ul style="list-style-type: none"> <li>■ 更换线缆，建议用拖链线</li> </ul>	③
	输入脉冲频率较高	<ul style="list-style-type: none"> <li>■ 确认上位机发出的脉冲频率，是否超出伺服驱动器脉冲口接收频率最大值</li> </ul>	<ul style="list-style-type: none"> <li>■ 详见下文</li> </ul>	④	
	机械卡顿	<ul style="list-style-type: none"> <li>■ 驱动器用点动模式（POD-11），观察机械运动是否正常。如果点动不正常，可能是机械问题。</li> </ul>	<ul style="list-style-type: none"> <li>■ 排查机械卡顿情况</li> </ul>	/	
电机损坏	<ul style="list-style-type: none"> <li>■ 参考 FU.630故障处理方法</li> </ul>	<ul style="list-style-type: none"> <li>■ 更换伺服电机</li> </ul>	/		
驱动器损坏	<ul style="list-style-type: none"> <li>■ 检测位置反馈是否为零</li> </ul>	<ul style="list-style-type: none"> <li>■ 更换驱动器</li> </ul>	⑤		

注：①②③④⑤详见下文。

### 三、详细检测方法与处理措施

#### ① 调整增益和刚性设置

请参见第 10 页上的“② 调整增益 (P08 组参数)”的内容，此处不再赘述。

#### ② 检测电机和驱动器的 UVW 相序是否接错

请参见第 17 页上的“① 检测电机和驱动器的 UVW 相序是否接错”的内容，此处不再赘述。

#### ③ 检测动力线缆是否断线

请参见第 32 页上的“① 检测动力线缆是否断线”的内容，此处不再赘述。

#### ④ 输入脉冲频率过高

降低位置指令频率或减小电子齿轮比 (P05-07、P05-09、P05-11、P05-13)，以降低速度指令：

使用上位机输出位置脉冲时，可在上位机中设置适当的加速度时间：

若上位机不可设置加减速时间，可增大位置指令平滑参数 (P05-04、P05-06)；

上位装置侧指令脉冲及符号输出电路，可以从差分驱动器输出或集电极开路输出 2 种中选择。其最大输入频率及最小脉宽如下表所示：

表 脉冲输入频率与脉宽对应关系

脉冲方式		最大频率 (pps)	最小脉宽 (us)
低速	差分	500k	1
	集电极开路	200k	2.5
高速差分		4M	0.125

#### ⑤ 检测位置反馈值确认驱动器是否损坏

请参见第 20 页上的“⑥ 检测位置反馈值确认驱动器是否损坏”的内容，此处不再赘述。

## FU. B01 位置指令过大

## 一、故障现象



## 二、排障流程

1) 针对 MZ630P系列伺服驱动系统:

故障码	可能的原因	检测方法	处理措施
FU.B01	1. 输入脉冲频率大于设定的最大位置脉冲频率 (P0A-09)	检查 P0A-09( 最大位置脉冲频率 ) 是否小于机械正常运行时, 需要的最大输入脉冲频率。	根据机械正常运行时需要的最大位置脉冲频率, 重新设置 P0A-09。若上位机输出脉冲频率大于4MHz, 必须减小上位机输出脉冲频率。
	2. 输入脉冲干扰	<ul style="list-style-type: none"> <li>■ 首先, 通过本公司驱动调试平台软件的示波器功能, 查看位置指令是否存在突然增大的现象, 或查看伺服驱动器输入位置指令计数器 (P0B-13) 是否大于上位机输出脉冲个数。</li> <li>■ 然后, 检查线路接地情况。</li> </ul>	<ul style="list-style-type: none"> <li>■ 首先, 脉冲输入线缆必须采用双绞屏蔽线, 并与驱动器动力线分开布线。</li> <li>■ 其次, 使用低速脉冲输入端口 (P05-01=0), 选用差分输入时, 上位机的“地”必须和驱动器的“GND”可靠连接; 选用集电极开路输入时, 上位机的“地”必须和驱动器的“COM”可靠连接; 使用高速脉冲输入端口 (P05-01=1), 仅能使用差分输入, 且上位机的“地”必须和驱动器的“GND”可靠连接。</li> <li>■ 最后, 根据所选硬件输入端子, 增大脉冲输入端子的管脚滤波时间 P0A-24 或 P0A-30。</li> </ul>

## 2) 针对 MZ630N系列伺服驱动系统:

故障码	可能的原因	检测方法	处理措施
FU.B0 1	1. 位置指令增量过大	<ul style="list-style-type: none"> <li>■ 检查控制器软件中的位置指令加速度</li> <li>■ 检查相邻同步周期的目标位置增量</li> </ul>	<ul style="list-style-type: none"> <li>■ 减小位置指令加速度</li> <li>■ 减小目标位置增量</li> </ul>
	2. 模式切换之前, 未将目标位置与当前位置对齐	<ul style="list-style-type: none"> <li>■ 检查控制器软件中是否进行了模式切换</li> </ul>	<ul style="list-style-type: none"> <li>■ 模式切换前, 将当前位置的数值赋给目标位置</li> </ul>
	3. 伺服转向使能状态时, 未将目标位置与当前位置对齐	<ul style="list-style-type: none"> <li>■ 检查控制器软件中是否进行了打开伺服使能的操作</li> </ul>	<ul style="list-style-type: none"> <li>■ 伺服转向使能状态时, 将当前位置的数值赋给目标位置</li> </ul>
	4. 电机速度限制错误	<ul style="list-style-type: none"> <li>■ 检查电机最大转速和最大轮廓速度的设定值</li> </ul>	<ul style="list-style-type: none"> <li>■ 确认电机最大转速是否符合应用要求, 200C-2A ≠ 2时, 检查最大轮廓速度 607Fh 的设定是否过小</li> </ul>

## FU.E08 同步丢失

## 一、故障现象



## 二、排障流程

故障码	可能的原因	检测方法	处理措施	备注
FU.E08	信号通信受干扰	<ul style="list-style-type: none"> <li>■ 查看使用线缆是否满足我司对于线缆规格的要求</li> </ul>	<ul style="list-style-type: none"> <li>■ 建议使用我司或者我司制定规格的线缆。</li> </ul>	/
		<ul style="list-style-type: none"> <li>■ 查看线缆是否存在破损或转接</li> </ul>	<ul style="list-style-type: none"> <li>■ 连接线 PE线要良好</li> </ul>	/
		<ul style="list-style-type: none"> <li>■ 查看驱动器和上位控制器 PE是否接好。</li> </ul>	<ul style="list-style-type: none"> <li>■ 保证上位机到 PE接线板和伺服到 PE 接线板良好接触。</li> </ul>	/
	EtherCAT 同步中断允许次数偏小	<ul style="list-style-type: none"> <li>■ 调整面板 P0C-35值，检验效果</li> </ul>	<ul style="list-style-type: none"> <li>■ 在一些无法进行标准配置的现场可以适当增大该值。</li> </ul>	/
上位机停机或者卡死	<ul style="list-style-type: none"> <li>■ 多台同时报警时可以检测上位机运行标志是否有效</li> </ul>	<ul style="list-style-type: none"> <li>■ 这种故障产生在上位机的逻辑或者语法错误。</li> </ul>	/	



## 故障现象篇

面板不显示.....	48
上电后面板显示88888 .....	49
面板显示缺位.....	50
母线电容损坏.....	51
电机不转.....	52
角度辨识失败.....	54
后台连接不上.....	56
参数无法修改.....	58
上电NRD.....	59
上电跳闸.....	61
驱动器不能正常执行所设置的DI功能.....	64
上位机无法正常接收到驱动器输出的DO信号.....	69
低速脉冲口接收不到脉冲.....	72
高速脉冲口接收不到脉冲.....	74
低速&高速脉冲计数异常 .....	76
跳漏保、漏电.....	79
抱闸无法打开.....	81
制动电阻损坏.....	82
网络状态切换异常.....	84
网络掉线.....	86
伺服模式切换异常.....	87



## 面板不显示

### 一、故障现象：

☞ 控制回路电源（L1C、L2C）上电后，驱动器数码管无显示。

### 二、排障流程：

故障码	可能的原因	检测方法	处理措施	备注
面板不显示	驱动板和控制板连接松脱	■ 拆开驱动器塑胶盒体，拆下控制板，确认是否松脱	■ 重新插接好控制板，安装好驱动器	①
	开关电源电路不良	■ 确认控制板可靠连接后，确定是否为开关电源电路不良	■ 更换驱动器	②
	驱动器显示板上数码管不良	■ 确认驱动器显示板上数码管是否不良	■ 更换驱动器	③
	显示相关电路不良	■ 确认驱动器其他显示相关电路是否不良	■ 更换驱动器	③

注：①②③详见下文。

### 三、详细检测方法与处理措施：

#### ① 检查驱动板和控制板连接的排线松脱

- 1) 拆开驱动器塑胶盒体，拆下控制板
- 2) 检查控制板和驱动板连接的排线是否松脱，若有松脱请重新可靠连接。

#### ② 确定开关电源电路是否不良

- 1) 拆开驱动器塑胶盒体，拆下控制板
- 2) 确认控制板与驱动板连接的排线已经可靠连接，面板仍然无显示，用万用表电压档测量DB44的15、29脚，仍然测量不到电压值（正常值为+5V），可以确定是开关电源电路不良

#### ③ 确认驱动器显示板数码管或其他相关电路不良

- 1) 拆开驱动器塑胶盒体，拆下控制板
- 2) 确认控制板与驱动板连接的排线已经可靠连接，面板仍然无显示，用万用表电压档测量DB44的15、29脚，测量到+5V电压值，则说明显示板供电正常，显示板不显示是因为显示相关电路或者数码管不良。

## 上电后面板显示 88888

## 一、故障现象：上电后面板显示 88888：



## 二、排障流程：

故障码	可能的原因	检测方法	处理措施	备注
上电后面板显示 88888	开关电源打嗝	<ul style="list-style-type: none"> <li>■ 判别驱动器是否有电源打嗝的声音，开关电源打嗝时，面板显示的 88888 是闪烁的</li> </ul>	<ul style="list-style-type: none"> <li>■ 检查引出到外部的 24V、5V 等电源是否有短路</li> </ul>	/
	MCU 供电电源异常	/	<ul style="list-style-type: none"> <li>■ 更换驱动器</li> </ul>	/
	MCU 不良	/	<ul style="list-style-type: none"> <li>■ 更换驱动器</li> </ul>	/

## 面板显示缺位

### 一、故障现象

☞ 面板只有3个数码管显示:



☞ 面板只有4个数码管显示:



### 二、排障流程

故障码	可能的原因	检测方法	处理措施	备注	
面板显示缺位	只有 3 个数码管显示	XML 文件未烧录	■ 用上位机扫描驱动器，驱动器在上位机中显示为 Box	■ 使用 TwinCAT 软件烧录 XML 文件	/
	只有 4 个数码管显示	网线未插	■ 连接控制器，插上网线，看第一个数码管网络连接状态是否显示	■ 显示，不需要处理	/
		网口损坏	■ 连接控制器，插上网线，看第一个数码管网络连接状态是否始终没有	■ 始终没有，更换驱动器	/

## 母线电容损坏

### 一、故障现象

- ☞ 上电跳闸
- ☞ 驱动器主回路上电后母线电压为0
- ☞ 驱动器容易报警FU.410（驱动器轻载运行即报欠压）

### 二、排障流程

故障码	可能的原因	检测方法	处理措施	备注
母线电容损坏	主回路电源电压超出规格范围	■ 测量电源电压是否超出规格范围	■ 参考用户手册电源规格，更换或者调整电源电压	①
	S5R5, S7R6, S012 驱动器使用了单相 220V 电源，电解电容纹波过大，母线电容温升过高	■ 确认是否使用了单相 220V 电源	■ 参考用户手册电源规格，更换或者调整电源电压； ■ 或降额使用（按 80% 降额使用）	②

注：①②详见下文。

### 三、详细检测方法与处理措施：

#### ① 检测主回路电源输入电压

万用表调到电压（交流）档，测量输入电源的L1L2、L1L3、L2L3间的电压：

380V 等级驱动器相间超过 537V、220V 等级驱动器相间电压超过 297V 会导致母线电压过高；若 220V 驱动器接入 380V 电源，驱动器母线电容损坏；

驱动器受到雷击影响，会导致母线电压升高，损坏母线电容。

表 电源规格

电压等级	电压有效值	允许偏差	允许电压有效值
220V	220V-240V	-10%~+10%	198V~264V
380V	380V-440V	-10%~+10%	342V~484V

#### ② 降额使用

查看驱动器的平均负载率（功能码 P0B-12=100 时，对应于 1 倍电机定转矩），单相供电时按照额定 80% 降额。

## 电机不转

## 一、故障现象

☞ 驱动器使能后，观察电机轴，电机轴没有转动。

## 二、排障流程

故障码	可能的原因	检测方法	处理措施	备注	
电机不转	驱动器异常	没有给定（位置、速度、转矩）指令	<ul style="list-style-type: none"> <li>■ MZ630P: 按照位置控制 (P05 组)、速度控制 (P06 组)、转矩控制 (P07组) 重新设置参数。</li> <li>■ MZ630N: 确认参数, 确认面板信息, 使用后台确认给定。</li> </ul>	①	
		若有给定（速度、位置）指令，电机不转驱动器会报警	<ul style="list-style-type: none"> <li>■ 确认驱动器有给定后，查看驱动器报警信息</li> </ul>	<ul style="list-style-type: none"> <li>■ 请查看具体故障码的相应报警处理方法</li> </ul>	②
	电机异常	电机内部（U、V、W 相间）短路	<ul style="list-style-type: none"> <li>■ 确认是否短路</li> </ul>	<ul style="list-style-type: none"> <li>■ 更换伺服电机</li> </ul>	③
		电机内部开路	<ul style="list-style-type: none"> <li>■ 确认是否开路</li> </ul>	<ul style="list-style-type: none"> <li>■ 更换伺服电机</li> </ul>	④
		机械堵转	<ul style="list-style-type: none"> <li>■ 观察负载是否存在机械卡死引起电机堵转</li> </ul>	<ul style="list-style-type: none"> <li>■ 解除机械卡死故障</li> </ul>	⑤

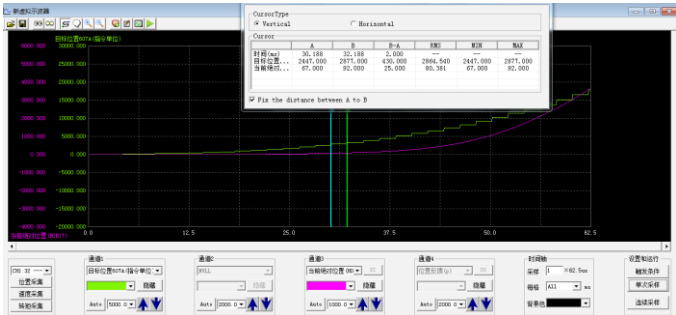
注：①②③④⑤详见下文。

## 三、详细检测方法与处理措施：

## ① 确定是否有给定位置或速度指令

- MZ630P: 确定是否有给定位置或速度指令

通过电脑后台软件“IS\_Opera3.12”查看伺服位置（或速度）指令，位置（或速度）指令为 0



6、如果命令下发，伺服仍然没有反馈。请关闭 P03 组和指令限制相关的 DI 功能。

② 通过后台查看位置或者速度指令给定，给定不为 0，给定不为 0 且电机不转，驱动器会报警，如 FU.603、FU.610、FU.630、FU.b00 等，请查看具体故障码的相应报警处理方法。

③ 检测电机内部 U、V、W 相间是否有短路

直接转动电机轴，如果有均匀的 8 次或 10 次顿感，此时电机绕组可能短路；

用万用表欧姆档分别检测电机 UV、UW、VW 间的电阻值，若小于  $1\Omega$  则表示该相间短路：

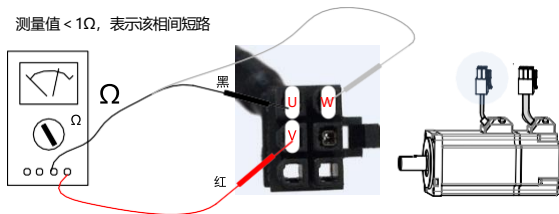


图 检测电机内部 UVW 相间短路

④ 检测电机内部 UVW 是否断路

用短接 UVW 相间的情况判断电机内部 UVW 是否断路，用一条直通的导线，分别短路电机电源 UV、UW、VW，在每次短接的情况，转动电机轴，此时转动一周会有 8 次或 10 次的顿感，若没有，则可能内部开路。

⑤ 检测电机是否堵转

请参见第 33 页上的“④ 检测电机是否堵转”的内容，此处不再赘述。

## 角度辨识失败

### 一、故障现象

☞ 角度辨识失败，驱动器会报警FU.602

### 二、排障流程：

故障码	可能的原因	检测方法	处理措施	备注
角度辨识失败	辨识时伺服系统有负载(会导致辨识不准)	■ 确认电机是否带负载	■ 卸掉负载，重新进行角度辨识	/
	参数设置错误	■ 确认脱离负载后仍然无法进行角度辨识，查看P01-24、P01-25、P01-27、P01-28	■ 可能是参数设置值过小，请尝试加大参数值 确认是否可以排除	/
	动力线接线相序不对(角度辨识时报FU.220)	■ 检测电机和驱动器的UVW相序是否接错	■ 按照驱动器端子定义和电机端子定义重新接线	①
	编码器异常，不能正确反馈电角度(角度辨识时报FU.602)	■ 确认编码器是否能正确反馈电角度	■ 更换编码器或更换伺服电机	②

注：①②③④⑤详见下文。

### 三、详细检测方法与处理措施：

① 参考引脚定义，确认动力线接线相序是否错误

如下图：

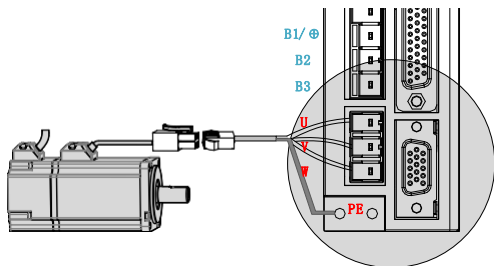


图 伺服驱动器输出与伺服电机连接举例

动力线缆颜色请以实物为准，本手册中说明的线缆颜色均为本公司线缆。

## ② 如何确认编码器是否能正确反馈电角度

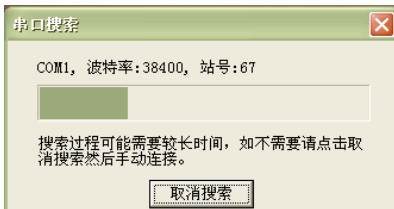
若参考①不能解除故障，则可以在关闭驱动器使能后，电机停机状态下，手动转动电机轴，观察 P0B.10 参数值的变化情况，若电机轴转动一圈，观察 P0B.10 值是否有序变化（如果是 4 对极电机，则出现 4 次 0~360° 有序变化，如果是 5 对极电机，则出现 5 次 0~360° 有序变化）。



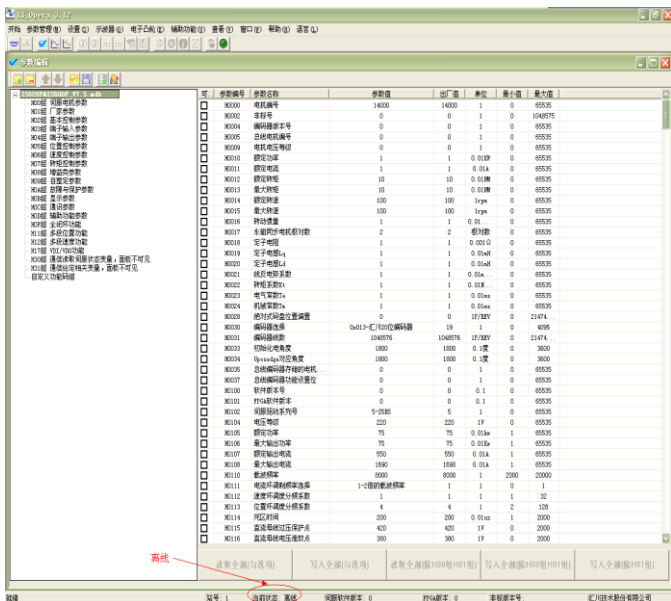
## 后台连接不上

## 一、故障现象

☞ PC搜索不到串口



打开后台软件后，窗口界面的底部显示状态为“离线”



☞ 针对MZ630P系列驱动系统表现为：参数无法修改

☞ 针对MZ630N系列驱动系统表现为：连接后面板显示乱码

## 二、排障流程



故障码	可能的原因	检测方法	处理措施	备注
后台连接不上	COM 端口设置不正确	■ 打开后台软件，在连接串口处查看 COM 端口设置是否正确	■ 重新选择正确的 COM 口	①
	站号设置不正确	■ 打开后台软件，查看站号设置是否正确	■ 根据 P0C.00设置正确的站号	
	波特率设置不正确	■ 打开后台软件，查看波特率设置是否正确	■ 根据 P0C.02，设置正确波特率	
	串口（COM 口）未被其它软件占用	■ 打开后台软件，查看串口（COM 口）是否被占用	■ 关掉其它占用 COM 口的软件后重新连接	②
	通讯线不正确	■ 查看手册，620P和 620N PC通信线缆不同	■ 使用不同型号的机器需要选用不同型号的通信线缆	
	通讯线配到 boot 短接 2PIN 插针	■ 在插线时候观看面板是否变为乱码	■ 重新上电即可	

注：①②详见下文。

### 三、详细检测方法与处理措施

#### ① 查看 COM 端口设置是否正确

打开后台软件，在“开始”菜单里选择“连接串口”，在弹出的对话框里选择正确的 COM 口、站号和波特率。

选择“连接串口”	
选择正确的 COM 口、波特率和站号	

#### ② 选取正确的通讯线缆

MZ630P 使用通讯线型号	S6-L-T00-3.0	伺服驱动器 PC 通信线缆
MZ630N 使用通讯线型号	S6N-L-T00-3.0	伺服驱动器 PC 通信线缆

## 参数无法修改

## 一、故障现象

- ☞ 通过按键手动改参数时，参数不随着按键的加(△)减(▽)变化。
- ☞ 通过后台修改参数时，写入选定的参数后，驱动器参数没有被修改。

## 二、排障流程

故障码	具体类型	可能的原因	检测方法	处理措施	备注
参数无法修改	无法通过键盘修改参数	伺服使能状态下部分参数无法修改	■ 确认驱动器是否使能	■ 关掉伺服使能后再修改参数	①
		部分参数需要输入厂家密码(P02-41=01430)后才能修改		■ 输入厂家密码(P02-41=01430)后再修改参数	/
	无法通过后台修改参数	伺服使能状态下部分参数无法修改	■ 确认驱动器是否使能	■ 关掉伺服使能后再修改参数	/
		部分参数需要输入厂家密码(P02-41=01430)后才能修改		■ 输入厂家密码(P02-41=01430)后再修改参数	/
	上位机无法通过通信修改参数	P0C-26 (Modbus 通讯数据高底位顺序) 设置错误	■ 确认 P0C-26 (Modbus 通讯数据高底位顺序) 设置是否与上位机 Modbus 通讯数据高底位顺序设置值一致	■ 根据上位机数据格式, 设置 P0C-26	/
		上位机软件 BUG	■ 若面板、后台均可修改参数, 而上位机无法通过通信修改参数, 则可能为上位机软件 BUG	■ 确认上位机软件是否有 BUG	/
参数可修改, 但重新上电后又恢复了原参数	P0C-13 设置错误	■ 确认 P0C-13 (通讯写入功能码是否更新到 EEPROM) 是否设置为 0 (不更新 EEPROM)	■ 重新设置 P0C-13 为 1 (除 P0B 和 P0D 组外, 更新到 EEPROM)	/	

注：① 详见下文。

## 三、详细检测方法与处理措施：

## ① 参数设定方式介绍

参数的设定方式分为“运行设定”和“停机设定”。停机设定的参数必须在关闭伺服使能后才能更改。请先通过说明书确定参数的设定方式，然后通过面板设定进行参数修改。

## 上电 NRD

## 一、故障现象

☞ 驱动器上电后，数码管上显示“nrd”。

## 二、排障流程

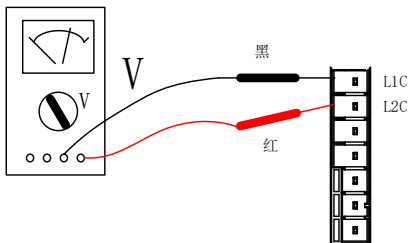
故障码	可能的原因	检测方法	处理措施	备注
上电 NRD	控制回路母线电压太低	■ 使用万用表，确认控制回路（L1C、L2C）的电源电压值是否过低	■ 更换或者调整电源	①
	主回路母线没有电压或者电压太低	■ 使用万用表，确认主回路（L1L2L3）的电压是否过低； ■ 通过 P0B.26 查看驱动器主回路母线电压值。	■ 更换或者调整电源，确保输入电源线可靠连接	②
	DL（控制回路母线电压）检测电路异常	■ 使用万用表，确认控制回路及主回路电源正常，	■ 更换驱动器	/
	DCV（主回路母线电压）检测电路异常	故障仍然存在，则可能是检测电路异常	■ 更换驱动器	/

注：①②详见下文。

## 三、详细检测方法与处理措施：

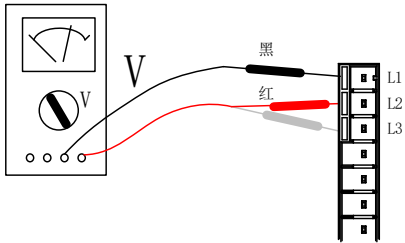
## ① 确认 L1C 与 L2C 的电源电压值是否太低

万用表调到电压（交流）档，测量输入电源的 L1C、L2C 间的电压，220V 等级驱动器相间电压低于 198V，380V 等级驱动器相间低于 342V，会导致母线电压过低。



## ② 检测主回路电源输入电压

万用表调到电压（交流）档，测量输入电源的L1L2、L1L3、L2L3 间的电压，220V 等级驱动器相间电压低于198V，380V 等级驱动器相间电压低于342V，会导致母线电压过低。



## 上电跳闸

## 一、故障现象

☞ 驱动器上电时，供电回路上的空气开关跳闸

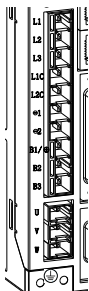
## 二、排障流程

故障码	可能的原因		检测方法	处理措施	备注
上电跳闸	空开选型额定电流太小		■ 参考伺服输入电源规格，确认空开选型额定电流是否过小	■ 选择过电流能力更大的空开	/
	伺服驱动器接线异常	主回路 / 控制回路输入电源端子处短路	■ 排查主回路 / 控制回路输入电缆，确认是否存在接线短路	■ 按端子定义重新接线	①
		动力线 U、V、W 对地 (PE) 短路	■ 确认动力线 U、V、W 是否有对 PE 短路	■ 更换线缆后按照端子定义重新接线	②
	电机故障	电机 U、V、W 对地 (PE) 短路	■ 检测电机内部 U、V、W、PE 间是否有短路	■ 更换伺服电机	③
	驱动器故障	控制回路整流桥直通	■ 检测控制回路 L1C 与 L2C 之间阻值大小，确认是否存在整流桥直通	■ 更换驱动器	④
	主回路整流桥直通	检测主回路 L1L2、L1L3、L2L3 之间阻值大小，确认是否存在整流桥直通	■ 更换驱动器	⑤	

注：①②③④⑤ 详见下文。

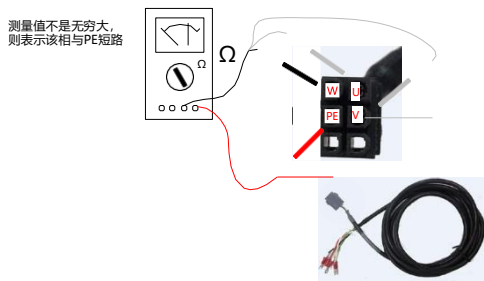
## 三、详细检测方法与处理措施：

## ① 接线端子排布

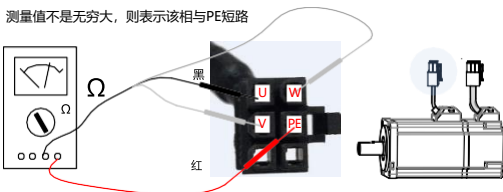


## ② 确认动力线 U、V、W 是否有对 PE 短路

确认方法：将动力线缆拔下（驱动器侧和电机侧均断开），用万用表电阻档依次测量线缆上 U&PE、V&PE、W&PE 的阻值，阻值不是无穷大，则可确认动力线U、V、W 对 PE 短路；



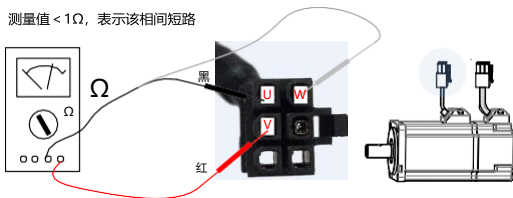
用万用表电阻档依次测量电机出线端子上 U&PE、V&PE、W&PE 的阻值，阻值不是无穷大，则可确认电机内部 U、V、W 对 PE 短路；



## ③ 检测电机内部 U、V、W 相间是否有短路

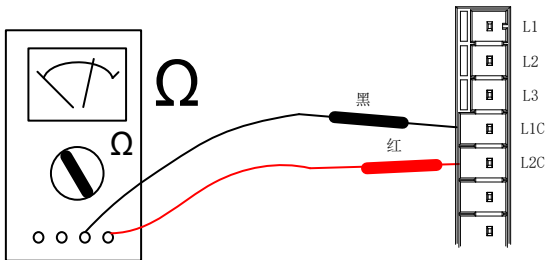
直接转动电机轴，如果有均匀的 8 次或 10 次顿感，此时电机绕组可能短路；

用万用表欧姆档分别检测电机 UV、UW、VW 间的电阻值，若小于  $1\Omega$  则表示该相间短路。



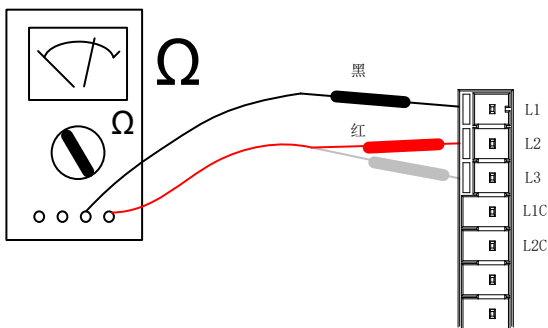
#### ④ 控制回路整流桥直通确认方法

万用表调到电阻档，测试 L1C 与 L2C 之间的阻值（应该为 3.5M~4.5M 阻值），阻值为 0 或者较小（正常阻值应该是“兆欧”级），则可确认为控制回路整流桥直通导致上电跳闸；



#### ⑤ 主回路整流桥直通确认方法

万用表调到电阻档，依次测试 L1 与 L2、L1 与 L3、L2 与 L3 之间的阻值（应该为 2.5M~3.5M），阻值为 0 或者较小（正常阻值应该是“兆欧”级），则可确认为主回路整流桥直通导致上电跳闸。





## 驱动器不能正常执行所设置的 DI 功能

## 一、故障现象

☞ 进行DI功能设置后，驱动器不能正常执行相应的DI功能。

## 二、排障流程

故障码	可能的原因		检测方法	处理措施	备注
驱动器不能正常执行所设置的 DI 功能	DI 口接线异常		■ 参考附录 4DI口接线，排查是否存在接线问题	■ 请参考 DI 接线方式，重新接线	/
	DI 信号受干扰		■ DI信号线和动力线并行或者走的太近	■ 将 DI 信号线和动力线分开走线； ■ 检查 DI 走线，注意不要与动力线靠得太近、平行走线；	①
	光耦驱动电流过小	使用外部电源时，限流电阻阻值太大	■ 确认限流电阻阻值是否过大	■ 调整限流电阻阻值，确保在电流在 5mA 左右； ■ 或使用内部 24V供电	②
		使用外部电源时，电源电压不稳或者过低	■ 检测电源电压值是否稳定或者过低	■ 调整电源电压，或者使用内部 24V电源	③
	驱动器异常	DI 口光耦失效	■ 确认 DI口光耦是否失效	■ 更换驱动器	④

注：①②③④详见下文。MZ630不带内部+24V输出。

## 三、详细检测方法与处理措施：

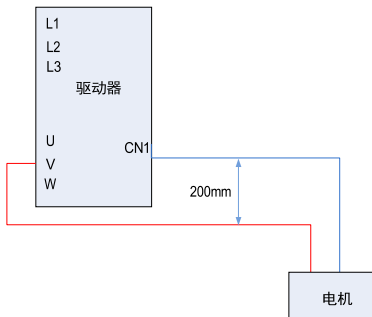
## ① 抗干扰建议

## 1) 控制回路布线要求

请确保 DI 信号线使用屏蔽线，并且屏蔽层和驱动器 PE 要可靠连接。尽可能选择屏蔽效果好，屏蔽层覆盖率高的线缆；布线要求如下：

- 机电缆应远离所有控制电缆敷设。
- 推荐机电缆、输入电源线和控制回路电缆不在同一走线槽中。避免机电缆与控制回路长距离并行走线，耦合产生的电磁干扰。
- 当控制回路与驱导线必须交叉时，交叉角度应为 90度。

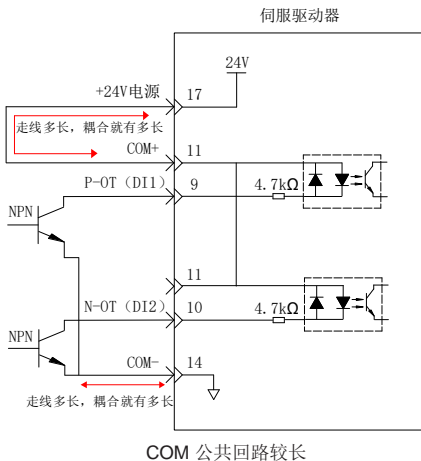
推荐的电缆布线图示意：

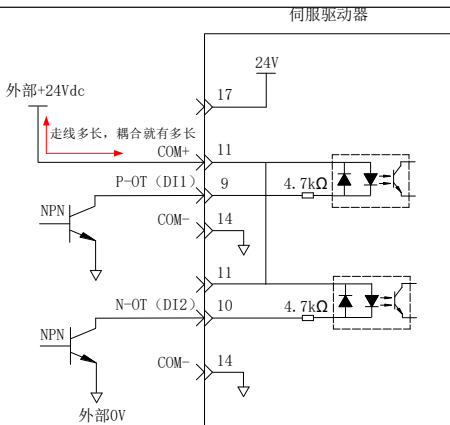


## 2) 公共回路长度尽量短

检查 DI 回路，是否在电源线、参考地的走线上与供电电源的一些大电流负载（特别是突加负载、容性负载）存在公共回路。如有，需要把大电流负载的供电改在电源口处直接取电，不能在 24V 及 COM 的中间走线上取电。

如图所示：（图示以普通脉冲口为例，DI 电路与此相同）





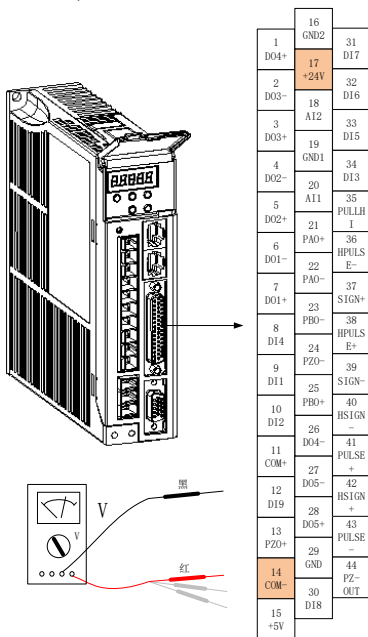
24V 公共阻抗较长

## ② 推荐使用内部 24V 供电

驱动器内部集成了 DI 回路的限流电阻，客户不需另接限流电阻；DI 口如采用内部 24V 供电，则驱动器 CN1 的 14 脚 (COM-) 需要与外部 DI 信号的参考地连接在一起。

### ③ 使用外部电源时，检测电源电压值是否稳定或者过低

用万用表确认 DI 回路供电电源（内部 24V、外部 24V）是否稳定、正常。请确保 DI 回路电流在 5mA 左右；



检测脉冲口光耦是否失效



上图仅以 MZ630P 系列伺服驱动器的端子分布为例，请注意根据实际使用机型进行辨别。

#### ④ 检测脉冲口光耦是否失效

确认 DI 口电路是否失效，可以用 MZ630 伺服用 IO 调试板，验证 DI 是否不良。

##### ■ P0B-03: 输入信号监视 DI

拨码开关状态全部向上，数码管显示全部为“高”

拨码开关状态全部向下，数码管显示全部为“低”

##### ■ 如果没有 IO 调试板，可通过以下方法验证 DO 是否不良：

用导线将 COM+（CN2 的 11 脚）接到 24V，然后将 DI1 信号管脚（CN2 的 9 脚）接到 COM-（CN2 的 14 脚），查看 P0B-03 中的 DI1 的状态是否变化，若有变化，则 DI1 口正常；若无变化，则 DI1 接口故障；用此方法一次验证其它 DI 口。

## 上位机无法正常接收到驱动器输出的 DO 信号

## 一、故障现象

☞ 进行DO功能设置后，上位机不能正常接收驱动器输出的DO信号。

## 二、排障流程

故障码	可能的原因		检测方法	处理措施	备注
上位机无法正常接收到驱动器输出的 DO 信号	DO 口接线异常	接线错误	■ 参考附录 3DO 口接线，排查是否存在接线问题	■ 请参考DO接线方式，重新接线	/
	DO 信号受干扰		■ DO信号线和动力线并行或者走的太近	■ 将 DO信号线和动力线分开走线 ■ 检查 DO走线，注意不要与动力线靠得太近、平行走线；	①
	光耦驱动电流过小		■ 使用外部电源时，限流电阻阻值太大	■ 确认限流电阻阻值是否过大	②
	驱动器异常	使用外部电源时，电源电压不稳或者过低	■ 检测电源电压值是否稳定或者过低	■ 调整限流电阻阻值，确保在电流在 5mA~50mA左右； ■ 或使用内部 24V供电	③
DO 口器件（光耦或三极管或稳压管）失效		■ 检查 DO口器件（光耦或三极管或稳压管）是否失效	■ 调整电源电压，或者使用内部 24V电源	④	

注：①②③④详见下文。

## 三、详细检测方法与处理措施：

## ① 抗干扰建议

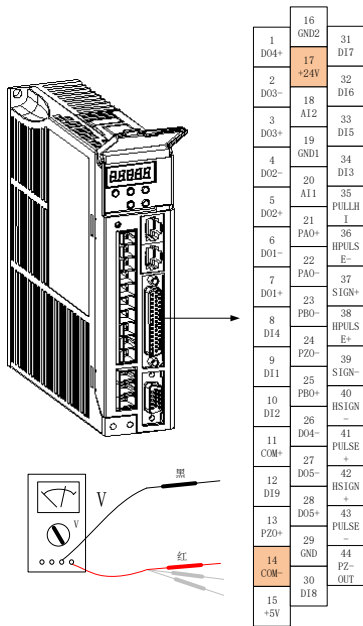
请参见第 64页上的“① 抗干扰建议”，在此不再赘述。

## ② 推荐使用内部 24V 供电

驱动器内部集成了 DO 回路的限流电阻，客户不需另接限流电阻；DO 口如采用内部 24V 供电，则驱动器 CN2的 14 脚（COM-）需要与外部 DO 信号的参考地连接在一起。

### ③ 使用外部电源时，检测电源电压值是否稳定或者过低

用万用表确认 DO 回路供电电源（内部 24V、外部 24V）是否稳定、正常。请确保 DO 回路电流在 5mA 左右；



上图仅以 MZ630P 系列伺服驱动器的端子分布为例，请注意根据实际使用机型进行辨别。

DO 口器件失效确认方法：

- 万用表调到电阻档，红色表笔接 DO-，黑色表笔接 DO+，测量到的阻值为不是 4M 左右，则可以确定 DO 口电路器件有失效。
- 万用表调到二极管档，红色表笔接 DO-，黑色表笔接 DO+，测量到电压不是 0.7V 左右，则可以确定 DO 口稳压二极管不良。
- 另外，可以用 MZ630 伺服用 IO 调试版，验证 DO 是否不良。

P04-01：D01 端子逻辑电平选择，观察 D01 对应的发光二极管的相应状态：

P04-01=1 时，D01 对应的发光二极管不亮；

P04-01=0 时，D01 对应的发光二极管亮。

■ 如果没有 IO 调试板，可通过以下方法验证 DO 是否不良：

用导线将 COM+（CN2 的 11 脚）接到 24V，然后将 DI1 信号管脚（CN2 的 9 脚）接到 COM-（CN2 的 14 脚），查看 P0B-03 中的 DI1 的状态是否变化，若有变化，则 DI1 接口正常；若无变化，则 DI1 接口故障；用此方法一次验证其它 DI 口。

光耦失效原因：

■ 若上级装置是继电器输入，未接入续流二极管，或者接入的续流二极管极性错误。

■ 若上级装置是继电器输入，但继电器的阻抗太小（需要再串联一个电阻），驱动器 DO 输出光耦电流超过 50mA。

伺服驱动器内部光耦输出电路最大允许电压、电流容量如下：

电压：DC30V（最大）

电流：DC50mA（最大）

■ 补充说明：驱动器 DO 输出没有集成限流电阻，客户需要根据 DO 的负载及上拉电压选取合适的限流电阻，同时需要注意，如果使用驱动器的 DO 口驱动外部的多个 DI 口，则外部 DI 的限流电阻不能共用（所有的驱动器、PLC 的各 DI 口都会集成限流电阻，一般不会有问题，客户使用自制板卡时需注意）。



## 低速脉冲口接收不到脉冲

## 一、故障现象

- ☞ 驱动器位置模式运行（位置指令来源是“低速脉冲指令”）时，驱动器设置正确的前提下，驱动器不能按设定的位置指令运行。

## 二、排障流程

故障码	可能的原因		检测方法	处理措施	备注
低速脉冲口接收不到脉冲	低速脉冲口相关参数设置错误		■ 参考下文确认相关参数是否有误	■ 按照指导重新设置参数值	①
	脉冲口接线异常	接线错误	■ 参考附录 5脉冲口接线，排查是否存在接线问题	■ 请参考低速脉冲接线方式，重新接线	/
	使用外部电源时，限流电阻阻值太大		■ 确认限流电阻阻值是否过大	■ 调整限流电阻阻值，确保在电流在 10mA 左右；	/
	使用外部电源时，电源异常，电源电压过低（小于 12V）		■ 使用万用表（电压档）检查电源电压是否过低（小于 12V）	■ 调整电源电压，或者使用内部 24V电源	/
	脉冲频率过高		■ 确认上位机发出的脉冲频率是否过高：差分接线方式，脉冲频率不要超过 500Kpps；OC 接线方式，脉冲频率不要超过 200Kpps。	■ 在最大值以内，可通过修改软件滤波参数 (P0A-24) 排除故障 ■ 超过最大值后，请降低上位机脉冲频率到允许范围（差分信号不超过 500K，OC 信号不超过 200K）	/
驱动器异常	脉冲口光耦失效	■ 以上措施后，故障仍未排除，则可能是脉冲口光耦失效		■ 更换驱动器	/

注：①详见下文。

### 三、详细检测方法与处理措施：

#### ① 使用低速脉冲口时，首先确认参数设置是否正确：

- 将驱动器设置为位置模式：P02-00=1；
- 将位置指令来源设置为“脉冲指令”：P05-00=0；
- 将脉冲指令输入端子选择设置为“低速”：P05-01=0；

设置脉冲指令形态：P05-15=0 ~ 3。另外，驱动器在使能的情况下才可以接受到脉冲。

如果确认以上设置都正确，驱动器还是不能接受脉冲，需要重新检查一下接线，确认接线是否同用户手册 DO 接线方法一致：

- 使用脉冲口时，建议优先选择使用伺服驱动器内部 24V；
- 如果使用外部 24V，需要确认外接限流电阻阻值是否合适，限流电阻的选型要确保 DO 驱动电流在 10mA 左右。

若确认设置正确，并且接线无误，驱动器还是接受不到脉冲，需要确认上位机发出的脉冲频率是否过高：

- 差分接线方式，脉冲频率不要超过 500Kpps；
- OC 接线方式，脉冲频率不要超过 200Kpps。

以上条件均满足后，驱动器还是不能接受到脉冲，则可以确定脉冲口电路异常（最大可能性为光耦失效或者三极管失效）。

P0A-24	名称	低速脉冲输入端子滤波时间常数		设定方式	停机设定	相关模式	P
	设定范围	0~255	单位	25ns	生效方式	再次通电	出厂设定
设置位置控制模式下，位置指令来源为脉冲指令 (P05-00=0)，选用低速脉冲输入端子 (P05-01=0) 时，针对低速脉冲输入端子的滤波时间常数。 当低速脉冲输入端子存在尖峰干扰时，可通过设置 P0A-24 对尖峰干扰进行抑制，以防止干扰信号进入伺服驱动器造成电机误动作。							
		输入脉冲最大频率	推荐滤波参数 (单位: 25ns)				
		<167k	30				
		167k~250k	20				
		250k~500k	10				

#### ■ 补充说明：

确认非干扰：如果脉冲口完全收不到脉冲，而不是接收到的脉冲比上位机发出的少，则可确定一定不是干扰问题。

使用脉冲口时，建议优先选择使用伺服驱动器内部 24V。

## 高速脉冲口接收不到脉冲

## 一、故障现象

- ☞ 驱动器位置模式运行（位置指令来源是“高速脉冲指令”）时，驱动器设置正确的前提下，驱动器不能按设定的位置指令运行。

## 二、排障流程

故障码	可能的原因		检测方法	处理措施	备注
高速脉冲口接收不到脉冲	高速脉冲口相关参数设置错误		■ 参考下文确认相关参数是否有误	■ 按照指导重新设置参数值	①
	脉冲口接线异常	接线错误	■ 参考附录 5脉冲口接线，排查是否存在接线问题	■ 请参考高速脉冲接线方式，重新接线	/
	使用外部电源时，电源异常	上位机脉冲信号 5V 系统电源不稳	■ 检测上位机脉冲口信号 5V系统电源值	■ 请务必保证差分输入为 5V 系统，且不能偏差过大	/
	脉冲频率过高		■ 确认上位机发出的脉冲频率是否过高：差分接线方式，脉冲频率不要超过 4Mpps.	■ 在最大值以内，可通过修改软件滤波参数 (P0A-30) 排除故障 ■ 超过最大值后，请降低上位机脉冲频率到允许范围（差分信号不超过 4M）	/
	驱动器异常		■ 脉冲接收电路不良	■ 更换驱动器	/

注：①详见下文。

## 三、详细检测方法与处理措施：

## ① 使用高速脉冲口时，首先确认参数设置是否正确：

- 将驱动器设置为位置模式：P02-00=1；
- 将位置指令来源设置为“脉冲指令”：P05-00=0；
- 将脉冲指令输入端子选择设置为“低速”：P05-01=1；
- 设置脉冲指令形态：P05-15=0~3。另外，驱动器在使能的情况下才可以接受到脉冲。

如果确认以上参数设置都正确，请再确认接线是否有误，若接线无误，再确认信号频率是否过高（超过 4M），否则，可以确认是脉冲口接收电路不良（包括回路中电阻不良，或者接收芯片失效）。

P0A-30	名称	高速脉冲输入端子滤波时间常数		设定方式	停机设定	相关模式	P						
	设定范围	0~255	单位	25ns	生效方式	再次通电	出厂设定	3					
<p>设置位置控制模式下，位置指令来源为脉冲指令 (P05-00=0)，选用高速脉冲输入端子 (P05-01=1) 时，针对高速脉冲输入端子的滤波时间常数。</p> <p>当高速脉冲输入端子存在尖峰干扰时，可通过设置 P0A-30 对尖峰干扰进行抑制，以防止干扰信号进入伺服驱动器造成电机误动作。</p> <table border="1" data-bbox="212 327 806 434"> <thead> <tr> <th>输入脉冲最大频率</th> <th>推荐滤波参数 (单位: 25ns)</th> </tr> </thead> <tbody> <tr> <td>500k~1M</td> <td>5</td> </tr> <tr> <td>&gt;1M</td> <td>3</td> </tr> </tbody> </table>								输入脉冲最大频率	推荐滤波参数 (单位: 25ns)	500k~1M	5	>1M	3
输入脉冲最大频率	推荐滤波参数 (单位: 25ns)												
500k~1M	5												
>1M	3												

#### ■ 补充说明：

##### 1) 排除干扰

如果脉冲口完全收不到脉冲，而不是接收到的脉冲比上位机发出的少，则可确定一定不是干扰问题。

##### 2) 上位机侧差分脉冲信号务必保证为 5V 系统

上位机侧的高速指令脉冲及符号的输出电路，只能通过差分驱动器输出给伺服驱动器。上位机差分脉冲信号务必保证为 5V 系统，否则将导致伺服驱动器的输入脉冲不稳定。

## 低速 &amp; 高速脉冲计数异常

## 一、故障现象

- ☞ 驱动器位置模式运行时，驱动器设置正确的前提下，伺服系统不能运行到设定的位置。

## 二、排障流程

故障码	可能的原因	检测方法	处理措施	备注	
低速 & 高速脉冲计数异常	光耦驱动电流过小	使用外部电源时，限流电阻阻值太大	<ul style="list-style-type: none"> <li>■ 确认限流电阻阻值是否过大</li> </ul>	<ul style="list-style-type: none"> <li>■ 调整限流电阻阻值，确保在电流在 10mA 左右；</li> </ul>	/
		使用外部电源时，电源电压不稳或者过低（小于 12V）	<ul style="list-style-type: none"> <li>■ 使用万用表（电压档）检查电源电压是否过低（小于 12V）</li> </ul>	<ul style="list-style-type: none"> <li>■ 调整电源电压，或者使用内部 24V 电源</li> </ul>	/
	脉冲信号受干扰	双绞屏蔽线屏蔽效果差；脉冲信号线和动力线并行或者走的太近	<ul style="list-style-type: none"> <li>■ 双绞屏蔽线屏蔽效果不好；</li> <li>■ 脉冲信号线和动力线并行或者走的太近</li> </ul>	<ul style="list-style-type: none"> <li>■ 更换屏蔽效果较好的屏蔽线缆；</li> <li>■ 将脉冲信号线和动力线分开走线。注意不要与动力线靠得太近、平行走线；</li> </ul>	①
		软件滤波太大	<ul style="list-style-type: none"> <li>■ 检查软件滤波参数 (P0A-24、P0A-30) 设置值是否过大</li> </ul>	<ul style="list-style-type: none"> <li>■ 参考手册重新修改软件滤波参数 (P0A-24、P0A-30) 的设置值</li> </ul>	②
脉冲频率过高		<ul style="list-style-type: none"> <li>■ 确认上位机发出的脉冲频率是否过高：差分接线方式，脉冲频率不要超过 500Kpps；OC 接线方式，脉冲频率不要超过 200Kpps。</li> <li>■ 注意：高速脉冲仅支持差分接线，脉冲频率不要超过 4Mpps</li> </ul>	<ul style="list-style-type: none"> <li>■ 在最大值以内，可通过修改软件滤波参数 (P0A-24) 排除故障</li> <li>■ 超过最大值后，请降低上位机脉冲频率到允许范围（差分信号不超过 500K，OC 信号不超过 200K）</li> </ul>	/	

注：①②详见下文。

### 三、详细检测方法与处理措施：

#### ① 抗干扰建议

请参见第 64 页上的“① 抗干扰建议”，在此不再赘述。

#### ② P0A-24 和 P0A-30 的设置指导

P0A-24	名称	低速脉冲输入端子滤波时间常数		设定方式	停机设定	相关模式	P
	设定范围	0~255	单位	25ns	生效方式	再次通电	出厂设定 30
设置位置控制模式下，位置指令来源为脉冲指令 (P05-00=0)，选用低速脉冲输入端子 (P05-01=0) 时，针对低速脉冲输入端子的滤波时间常数。 当低速脉冲输入端子存在尖峰干扰时，可通过设置 P0A-24 对尖峰干扰进行抑制，以防止干扰信号进入伺服驱动器造成电机误动作。							
		输入脉冲最大频率		推荐滤波参数 (单位: 25ns)			
		<167k		30			
		167k~250k		20			
		250k~500k		10			

P0A-30	名称	高速脉冲输入端子滤波时间常数		设定方式	停机设定	相关模式	P
	设定范围	0~255	单位	25ns	生效方式	再次通电	出厂设定 3
设置位置控制模式下，位置指令来源为脉冲指令 (P05-00=0)，选用高速脉冲输入端子 (P05-01=1) 时，针对高速脉冲输入端子的滤波时间常数。 当高速脉冲输入端子存在尖峰干扰时，可通过设置 P0A-30 对尖峰干扰进行抑制，以防止干扰信号进入伺服驱动器造成电机误动作。							
		输入脉冲最大频率		推荐滤波参数 (单位: 25ns)			
		500k~1M		5			
		>1M		3			

#### ■ 补充说明：

如果是高速脉冲口，上级装置为差分输入时：请务必保证差分输入为 5V 系统，否则伺服驱动器的输入脉冲不稳定，导致以下情况：

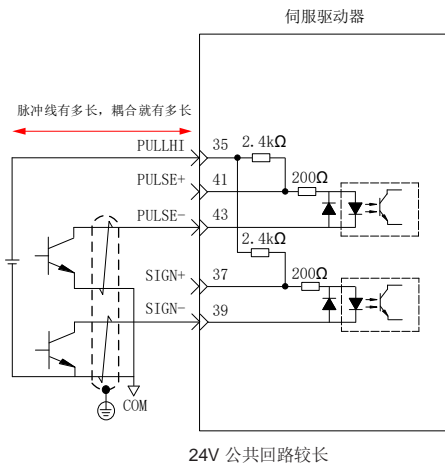
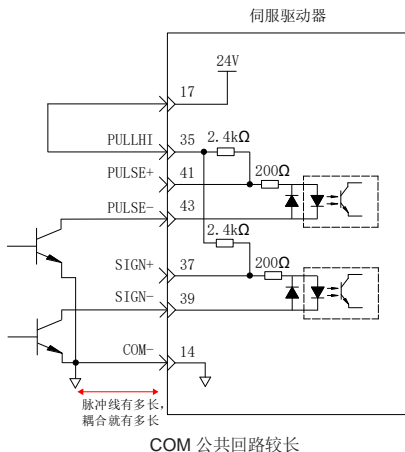
- 在输入指令脉冲时，出现脉冲丢失现象
- 在输入指令方向时，出现指令取反现象

请务必将尚未装置上的 5V 地与驱动器的 GND 连接，以降低噪声干扰。

检查普通脉冲口回路回路，是否在电源线、参考地的走线上与供电电源的一些大电流负载（特别是突加负载、容性负载）存在公共回路。如有，需要把大电流负载的

供电改在电源口处直接取电，不能在 24V 及 COM 的中间走线上取电。

如图所示：



## 跳漏保、漏电

## 一、故障现象

☞ 驱动器上电或者运行中，漏保跳闸

## 二、排障流程

故障码	可能的原因	检测方法	处理措施	备注
跳漏保、漏电	漏保选型不合适，额定电流太小	<ul style="list-style-type: none"> <li>■ 参考伺服输入电源规格，确认漏保选型额定电流是否过小</li> </ul>	<ul style="list-style-type: none"> <li>■ 选择过电流能力更大的漏保</li> </ul>	/
	驱动器漏电流太大	<ul style="list-style-type: none"> <li>■ 通过万用表电流（mA，交流）档检测驱动器 PE 端与电源线的 PE 线之间的电流值（如下图 1），可检测漏电流大小</li> </ul>	<ul style="list-style-type: none"> <li>■ 在驱动器输入侧加装 EMC 滤波器</li> </ul>	/
			<ul style="list-style-type: none"> <li>■ 在 L1 L2 L3 上绕磁环（注意 PE 不能绕进去）</li> <li>■ 在 U、V、W 上绕磁环（注意 PE 不能绕进去）</li> </ul>	①
			<ul style="list-style-type: none"> <li>■ 采用分布电容较低的动力线或者减短电机线长度</li> <li>■ 采用隔离变压器给驱动器供电</li> </ul>	/

注：①详见下文。

## 三、详细检测方法与处理措施：

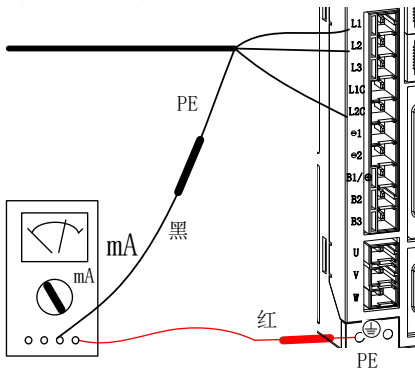


图 用万用表电流（mA，交流）档检测驱动器 PE 端子与电源线 PE 之间的电流值



### ① 磁环使用方法：

输入电源线与动力线加绕磁环方法如图：



图 输入电源线与动力线加绕磁环

套磁环时，建议优先考虑在输入电源线上套磁环，并且 PE 不能绕在磁环上！

)

## 抱闸无法打开

## 一、故障现象

- ☞ 驱动器使能后，抱闸电机的抱闸无法打开，可能导致驱动器负载率过高，或者电机堵转。

## 二、排障流程

故障码	可能的原因	检测方法	处理措施	备注
抱闸无法打开	驱动器 DO 输出故障	■ 参考“上位机无法正常接收到驱动器输出的 DO 信号”的检测方法	■ 请参考“上位机无法正常接收到驱动器输出的 DO 信号”的处理措施	/
	抱闸绕组短路	■ 检测电机抱闸绕组是否短路	■ 更换伺服电机	①
	抱闸绕组开路	■ 检测电机抱闸绕组是否开路	■ 更换伺服电机	②
	抱闸绕组对地（PE）短路	■ 检测电机抱闸绕组是否对地（PE）短路	■ 更换伺服电机	③

注：①②③详见下文。

## 三、详细检测方法与处理措施：

## ① 检测电机抱闸绕组是否短路

检测电机抱闸绕组间是否有短路，用万用表分别测两脚间电阻，若测出阻值不是下表（阻值表），则表示抱闸绕组间存在短路。

## ② 检测电机抱闸绕组是否开路

检测电机抱闸绕组间是否有开路，用万用表分别测两脚间电阻，若测出阻值趋于无穷大，则表示该绕组开路。

## ③ 检测电机抱闸绕组是否对地（PE）短路

检测电机抱闸绕组间是否有短路，用万用表分别测两脚间电阻，若测出阻值不是兆欧级，则表示绕组与 PE 短路。

## 制动电阻损坏

## 一、故障现象

- ☞ 驱动器在制动运行时报FU.201，可能是制动电阻短路；驱动器在制动运行时报FU.400，可能是制动电阻开路。

## 二、排障流程

故障码	可能的原因	检测方法	处理措施	备注
制动电阻损坏	内置制动电阻损坏	内置制动电阻的参数（制动电阻功率（P02-26）、制动电阻阻值（P02-27）或者制动电阻散热系数（P02-24））被修改 ■ 确认该组参数是否为出厂参数	■ 将参数修改为出厂参数。（使用内置制动电阻时，应该使用驱动器默认的出厂参数）	①
	制动电阻品质问题	■ 上述措施无法排除时，可能是制动电阻品质不良。	■ 更换驱动器	/
	外置制动电阻损坏	P02-26 或者 P02-27 设置值比实际电阻的功率或者阻值更大 ■ 确认该组参数设置值是否与外置制动电阻实际规格一致	■ 选择合适的制动电阻，并按实际的电阻规格设置该组参数	②
	制动电阻品质问题	■ 上述措施无法排除时，可能是制动电阻品质不良。	■ 改善散热条件，或者选择品质更好的电阻	/

注：①详见下文。

## 三、详细检测方法与处理措施：

## ① 内置制动电阻的参数出厂值

P02-22	名称	内置制动电阻功率			设定方式	显示	相关模式	PST
	设定范围	-	单位	W	生效方式	-	出厂设定	-

查看某一型号驱动器内置的制动电阻功率，不可更改，只与驱动器型号相关。

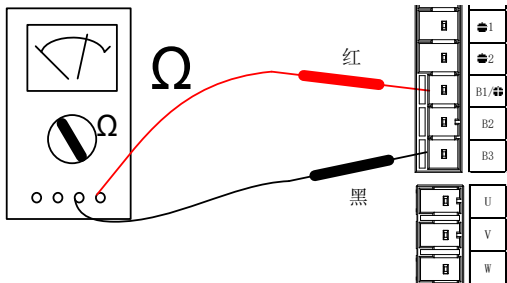
P02-23	名称	内置制动电阻阻值			设定方式	显示	相关模式	PST
	设定范围	-	单位	Ω	生效方式	-	出厂设定	-

查看某一型号驱动器内置的制动电阻阻值，不可更改，只与驱动器型号相关。  
 母线电容能够吸收的最大制动能量，小于最大制动能量计算值时，需要使用制动电阻。  
 使用内置制动电阻时，请将端子“B2”和“B3”之间用短接片直接相连。  
 伺服驱动器编号（P01-02）=1 或 2 或 3 时，无内置制动电阻。

### ■ 补充说明：如何判断制动电阻损坏？

内置制动电阻损坏确认方法：万用表调到电阻档，测量驱动器主回路端子上“B1/⊕”、“B3”间的阻值，若测量到的值为 0 或者和 P02.23 的值相差较大，则可以确认内置电阻已经损坏。

如图：



## ② 外置制动电阻损坏

使用外接制动电阻时，可以通过 P02-21 查看驱动器允许的制动电阻最小值。同时要通过 P02-24 设置合适的电阻散热系数（一般情况下，自然冷却时，P02-24 不超过 30%；强迫风冷时，P02-24 不超过 50%。）

详细请参考“第 10 页上的“③ 外置制动电阻匹配””内容。

## 网络状态切换异常

## 一、故障现象

- ☞ 网络状态始终停止在ESM的某一固定状态，无法切换到目标状态
- ☞ 网络切换过程中发生故障FU.E13或者FU.E15

## 二、排障流程

故障码	可能的原因	检测方法	处理措施	备注	
网络状态切换异常	停留在初始化状态 ( 数码管第二位显示 1)	网口损坏	■ 插上网线后，面板网络连接状态无显示	■ 更换驱动器	/
		上位系统不支持本伺服作为从站	■ 驱动器网络连接正常的情况下，查看上位控制器是否不识别驱动器	/	/
	停留在预运行状态 ( 数码管第二位显示 2)	同步周期不支持	■ 确认上位机设置的同步周期是否小于 125us	■ 设置上位机的同步周期为 125us 的整数倍	/
		RPDO 或者 TPDO 映射的对象个数超过 10 个	■ 分别检查 RPDO和 TPDO中的映射对象个数	■ 删除不必要的映射对象，不需要实时更改或观测的对象改为邮箱通信读写	/
		所有过程数据未与周期性程序控制建立连接	■ 检查 RPDO和TPDO中的对象，是否与控制程序变量关联，以建立周期性数据通信	■ 至少有一个对象必须与控制程序变量关联，以建立周期性数据通信	/
		网卡异常	■ 使用电脑或者工控机作为主站的场合，检查 EtherCAT网卡的网络连接状态中速度是否小于 100M	■ 若是，说明网卡不支持千兆以太网通信，需更换网卡	/
	停留在安全运行状态 ( 数码管第二位显示 4)	主站发送数据与同步时钟周期不一致或者相位不正确	■ 确认主站发送数据的时机 ( 需与主站开发人员沟通或使用抓包工具 )	■ 更新主站发送数据时机	/
		硬件损坏	■ 使用其他驱动器能正常切入 OP	■ 更换驱动器	/
	切向安全运行时发生 FU.E13	同步周期不是 125us 的整数倍	■ 确认上位机设置的同步周期	■ 设置上位机的同步周期为 125us 的整数倍	/

故障码	可能的原因	检测方法	处理措施	备注	
网络连接异常	切向运行时发生 FU.E15	XML 文件不匹配	<ul style="list-style-type: none"> <li>■ 检查 XML 文件版本是否为 1.7</li> </ul>	<ul style="list-style-type: none"> <li>■ 必须使用 1.7 版本的 XML 文件的场合, 将 P0C-43 设置为 2;</li> <li>■ 否则, 将驱动器内部的 XML 文件版本更新为最新版本。</li> </ul>	/
	上位系统同步精度不满足要求	<ul style="list-style-type: none"> <li>■ 通过后台测试示波器测量“同步周期”</li> </ul>	<ul style="list-style-type: none"> <li>■ 若同步周期误差在 2us 之内, 增大 P0C-44( 单位: ns); 若否, 则不能使用全同步模式 ( 即 P0C-43 不能为 1)</li> </ul>	/	

## 网络掉线

## 一、故障现象

- ☞ 伺服发生故障FU.E08(同步丢失)
- ☞ 从站接收异常：部分从站发生FU.E08
- ☞ 主站发送异常：所有从站发生FU.E08

## 二、排障流程

故障码	可能的原因	检测方法	处理措施	备注
网络掉线	接线不符合规范	<ul style="list-style-type: none"> <li>■ 检查通讯线缆是否带屏蔽，是否为双绞线；</li> <li>■ 检查通讯线是否与动力线缆捆绑或距离其很近；</li> <li>■ 检查整个网络的布线情况</li> </ul>	■ 使用手册推荐的带双层屏蔽的超五类百兆以太网线缆或更好线缆	/
	从站接收异常	<ul style="list-style-type: none"> <li>■ 切换到安全运行及以下状态，面板的网络连接状态显示不稳定</li> <li>■ 查看 P0C-40判断驱动器的哪个端口损坏：</li> <li>■ P0C-40的参数值转化为十六进制后，低 8位表示in端口接收错误，高 8位表示out端口的接收错误</li> </ul>	■ 更换驱动器	/
		网口损坏		
	主站发送异常	使用电脑作为主站的场合，系统时钟未矫正	<ul style="list-style-type: none"> <li>■ 通常出现在调试阶段，此时建议增大同步周期用于初级调试</li> </ul>	
网络负载率过高，导致无法按照设定的同步周期，周期性的发送同步信号		<ul style="list-style-type: none"> <li>■ 咨询主站开发人员</li> </ul>		/

## 伺服模式切换异常

## 一、故障现象

☞ 运行模式6060写入无效，数码管第三位始终为0

## 二、排障流程

故障码	可能的原因	检测方法	处理措施	备注	
伺服模式切换异常	参数设置错误	伺服模式选择错误	■ 查看参数 P02-00是否为9	■ 若否，设为9	/
		运行模式设定值错误	■ 检查对象 6060 的设定值是否为 1/3/4/6/8/9/10 中任一值	■ 6060必须设定为1/3/4/6/8/9/10	/
	设定方式错误	将 6060 映射为过程数据，却通过邮箱通信更改	■ 检查 RPDO 中是否有对象 6060，网络状态是否为运行状态	■ 网络处于运行状态，6060映射在 RPDO时，只能通过 PDO 更新参数值	/
	硬件故障	-	■ 使用其他 RPDO或者通过邮箱数据通信是否正常写入	■ 若是，更换驱动器	/





## 附录

附录1 MZ630P伺服驱动器端子引脚定义 .....	89
附录2 抱闸电机接线 .....	90
附录3 DO接线 .....	91
附录4 DI接线 .....	93
附录5 脉冲口接线 .....	95
附录6 制动电阻选型流程 .....	105
附录7 故障列表一览 .....	106

## 附录 1 MZ630P 伺服驱动器端子引脚定义

## 一、MZ630P 伺服驱动器端子引脚定义

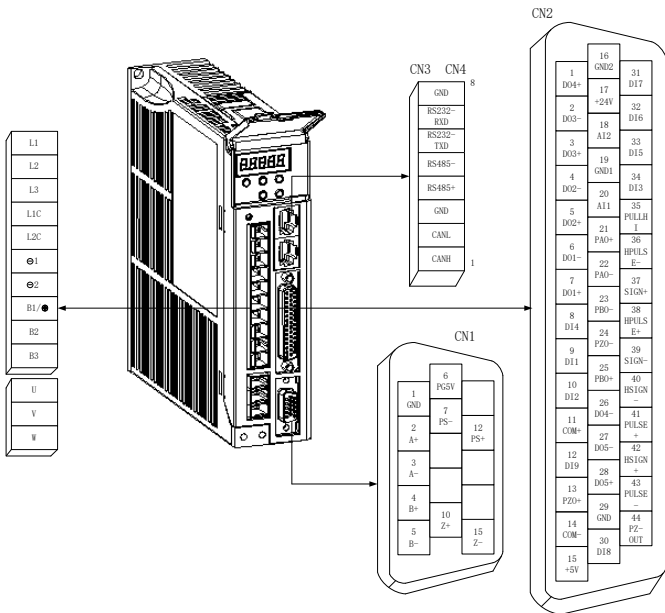


图 1-1 MZ630P 系列伺服驱动器端子引脚定义

## 附录 2 抱闸电机接线

## 一、抱闸配线图

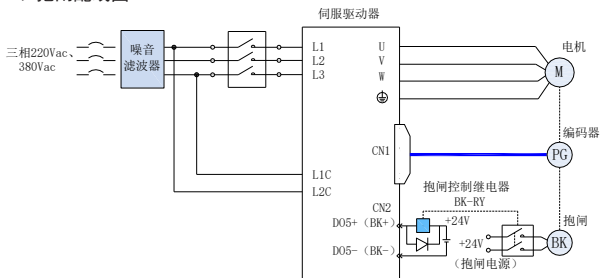


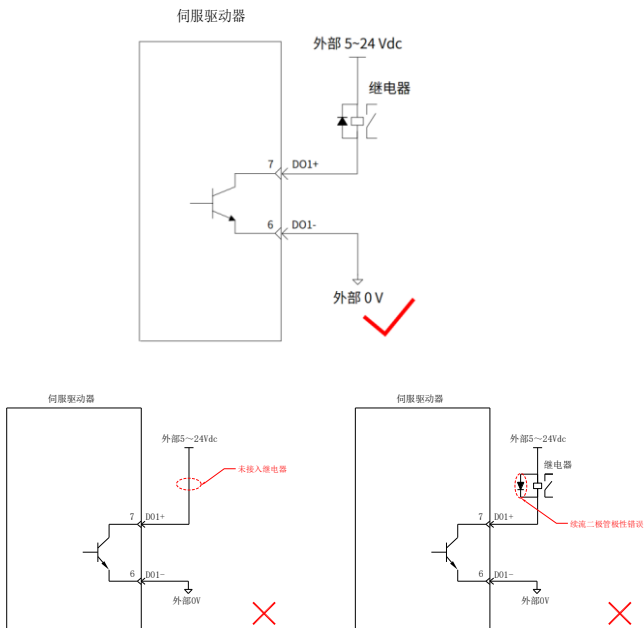
图 2-1 抱闸配线图

## 二、抱闸配线注意事项：

- 抱闸接线抱闸输入信号的连接没有极性，需要用户准备 24V 电源
- 电机抱闸线缆长度需要充分考虑线缆电阻导致的压降，抱闸工作需要保证输入电压至少 21.6V。
- 抱闸最好不要与其他用电器共用电源，防止因为其他用电器工作导致电压或者电流降低最终导致抱闸误动作。
- 推荐用  $0.5\text{mm}^2$  以上线缆。

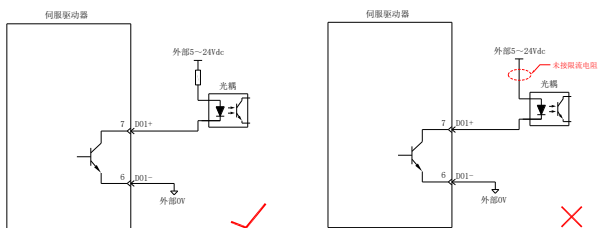
## 附录 3 DO 接线

## 一、上级装置为继电器输入的 DO 接线



当上级装置为继电器输入时，请务必接入续流二极管，否则可能损坏 DO 端口。

## 二、上级装置为光耦输入的 D0 接线



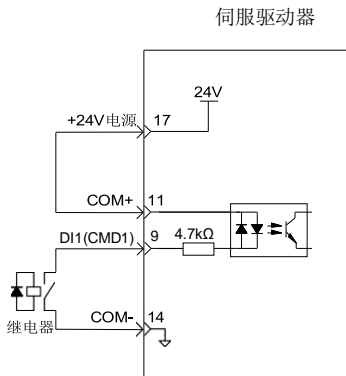
伺服驱动器内部光耦输出电路最大允许电压、电流容量如下：

- 电压：DC30V（最大）
- 电流：DC50mA（最大）

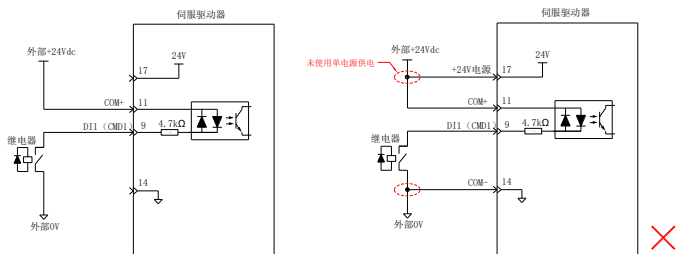
## 附录 4 DI 接线

## 一、上级装置为继电器输出

使用伺服驱动器内部 24V 电源时：

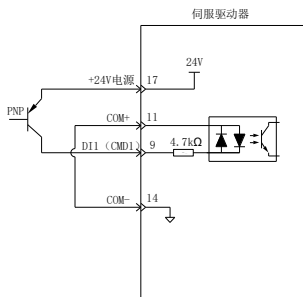
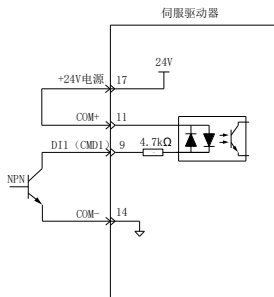


使用外部 24V 电源时：

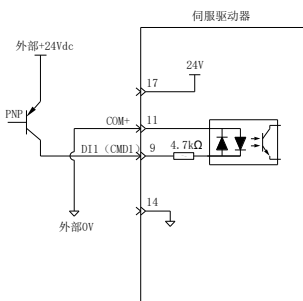
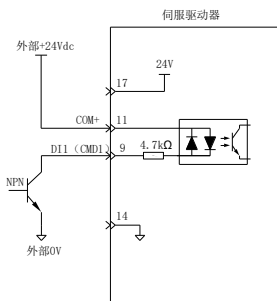


## 二、上级装置为集电极开路输出

使用伺服驱动器内部 24V 电源时：



使用外部 24V 电源时：



- 不支持 PNP与 NPN输入混用情况；
- MZ630N系列伺服只有 8个 DI，分别为 DI1-DI6和 DI8-DI9。
- MZ630不带内部+24V输出。

## 附录 5 脉冲口接线

## 一、位置指令信号说明

表 5-1 IO 端子引脚号对应的位置指令

信号名	针脚号	功能
PULSE+	41	低速脉冲指令输入方式： 差分驱动输入 集电极开路
PULSE-	43	
SIGN+	37	
SIGN-	39	
HPULSE+	38	高速输入脉冲指令
HPULSE-	36	
HSIGN+	42	高速位置指令符号
HSIGN-	40	
PULLHI	35	指令脉冲的外加电源输入接口
GND	29	信号地

表 5-2 脉冲输入频率与脉宽对应关系

脉冲方式	最大频率 (pps)	最小脉宽 (us)
低速	差分	500k
	集电极开路	200k
高速差分	4M	0.125

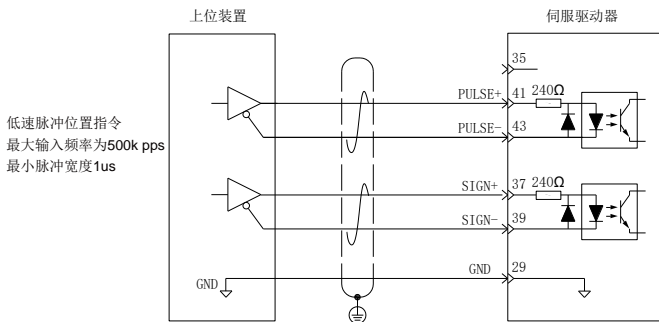


- 上位装置侧指令脉冲及符号输出电路，可以从差分驱动器输出或集电极开路输出 2 种中选择；
- 上级装置输出脉冲宽度若小于最小脉宽值，会导致驱动器接收脉冲错误。

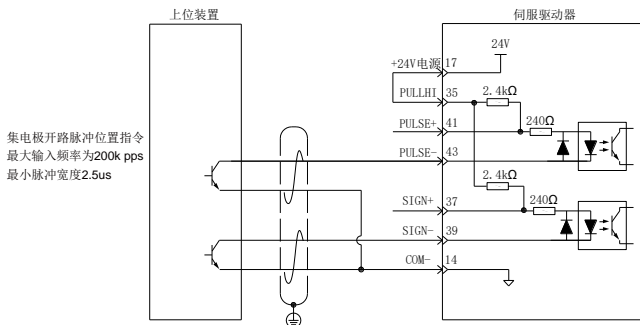


## 二、低速脉冲指令输入

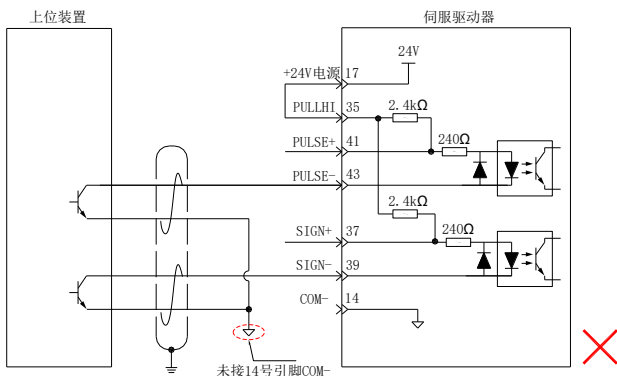
## 1、差分方式



2、集电极开路方式（使用伺服驱动器内部 24V 电源时，380V伺服驱动器带内部24V 电源，220V不带）



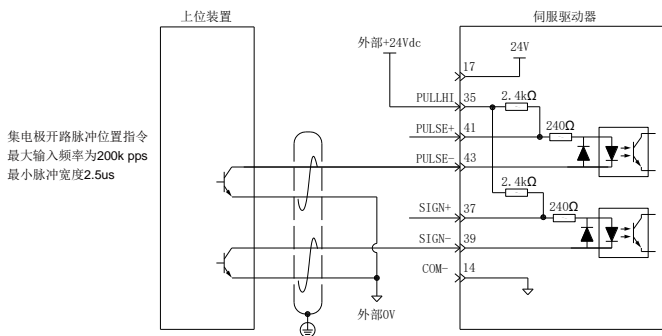
## 3、集电极开路方式（使用伺服驱动器内部 24V 电源时错误接法）



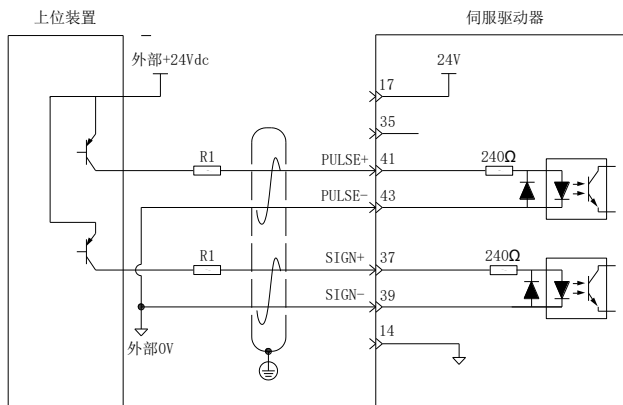
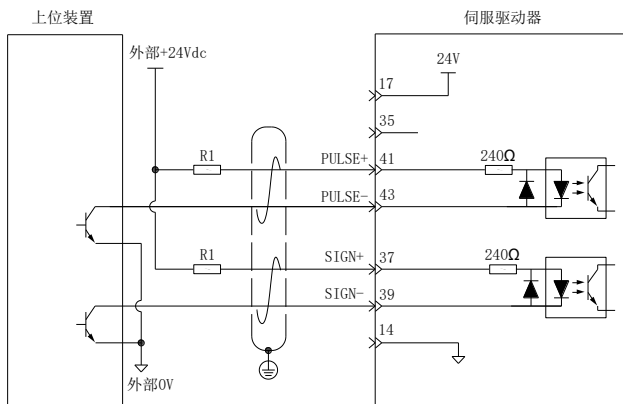
错误说明：未接 14 引脚 COM-，无法形成闭合回路

## 4、集电极开路方式（使用外部电源时）

☞ 方案一：使用驱动器内部电阻(推荐方案)



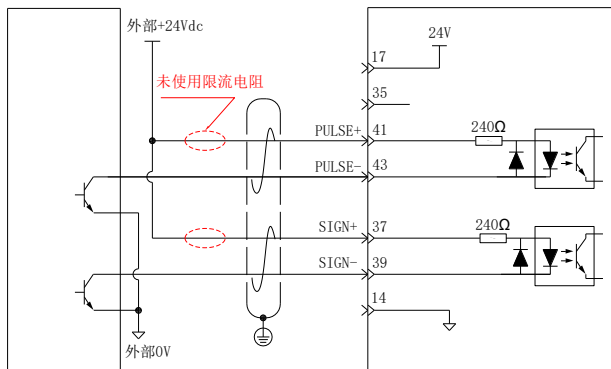
## ☞ 方案二：使用外接电阻(单台伺服驱动器)



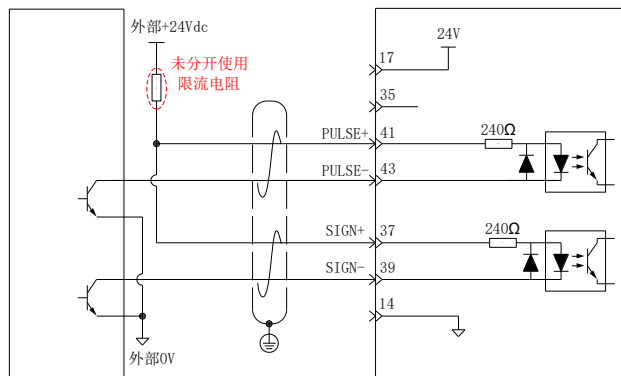
电阻 R1 的选取请满足公式 $\frac{V_{cc} - 1.5}{R1 + 200} = 10mA$ 推荐电阻 R1 阻值如右表所示。	VCC 电压	R1 阻值	R1 功率
		24V	2.4kΩ
	12V	1.5kΩ	0.5W

## 错误接线举例：

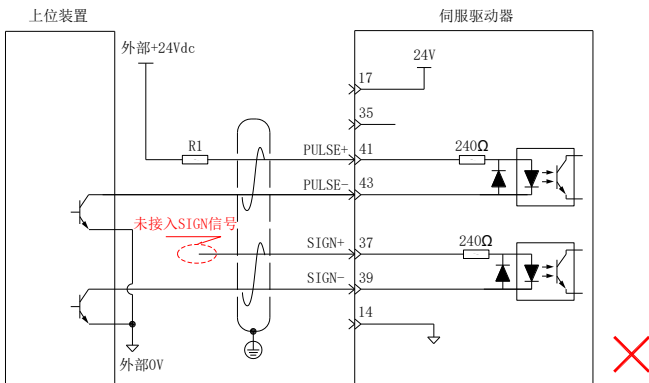
错误 1：未接限流电阻，导致端口烧损  
上位装置



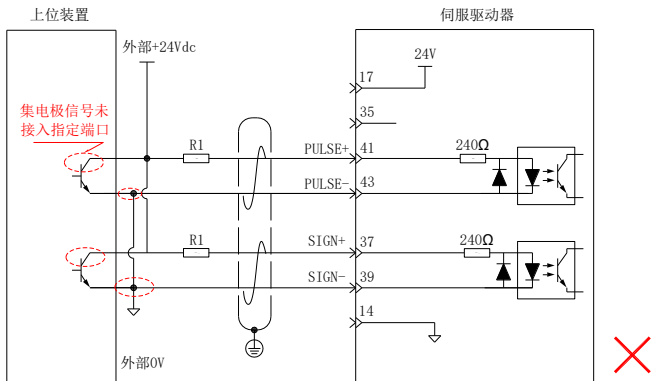
错误 2：多个端口共用限流电阻，导致脉冲接收错误  
上位装置



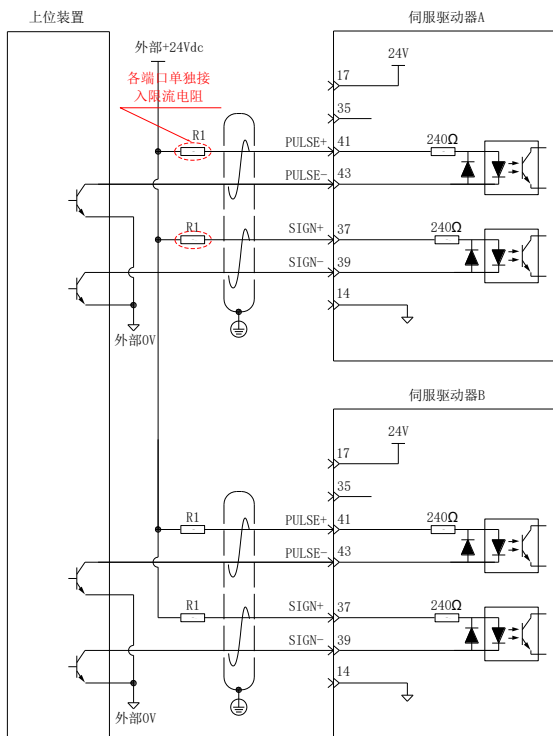
错误 3: SIGN 端口未接, 导致这两个端口收不到脉冲



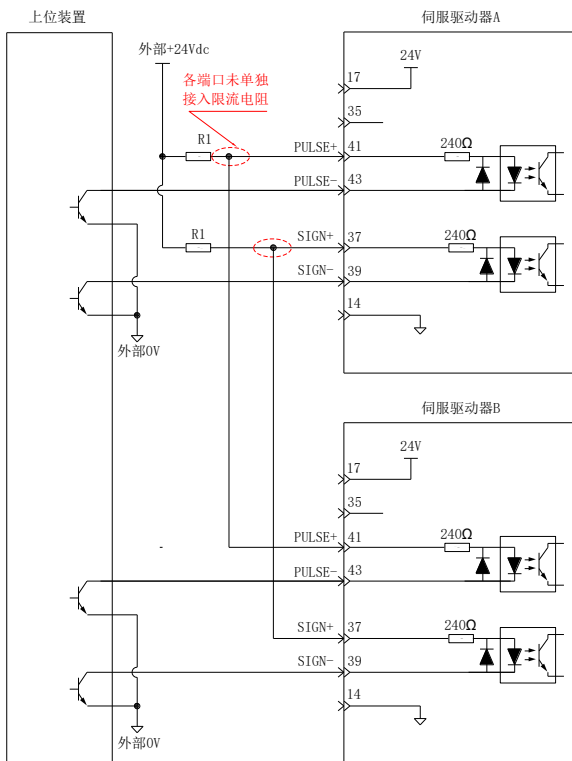
错误 4: 端口接错, 导致端口烧损



☞ 方案三：使用外接电阻(多台伺服驱动器)



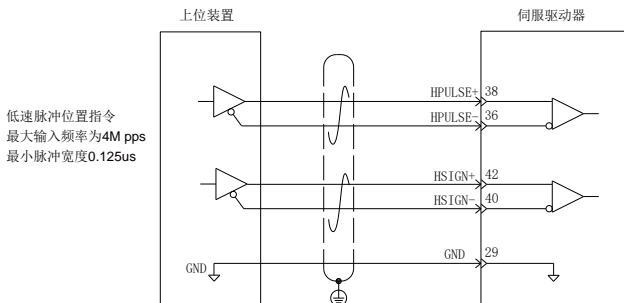
错误举例：多个端口共用限流电阻，导致脉冲接收错误



### 三、高速脉冲指令输入

#### 差分方式：

上位装置侧的高速指令脉冲及符号的输出电路，只能通过差分驱动器输出给伺服驱动器。



注意

- 1) 在输入指令方向时，出现指令取反现象。
- 2) 请务必将上位装置的 5V地与驱动器的 GND连接，以降低噪声干扰。
- 3) 请务必保证差分输入为5V系统，否则伺服驱动器的输入脉冲不稳定。会导致以下情况：
- 4) 在输入指令脉冲时，出现脉冲丢失现象；

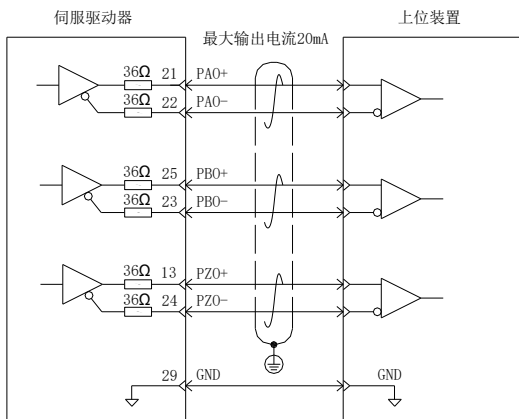


MZ630N 系列伺服驱动器没有脉冲口。



## 四、分频输出，外部编码器接线

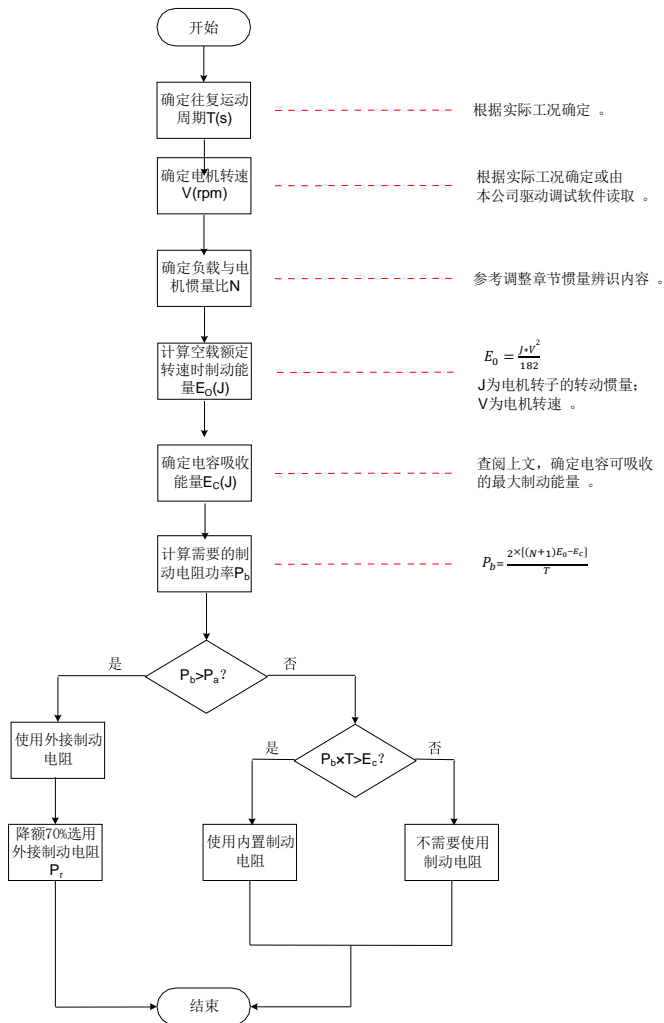
## 1、针对 MZ630P 系列伺服驱动器：



MZ630P 系列伺服驱动器上位装置和外部编码器接口一致，只需要通过

P05-38 切换。

## 附录 6 制动电阻选型流程



以电机从空载额定转速到静止为例，并假设负载惯量为电机惯量的  $N$  倍，则从额定转速减速到 0 时，制动能量为  $(N+1) \times E_o$ 。除去电容吸收的能量  $E_c$ ，所需制动电阻需要消耗的能量为  $(N+1) \times E_o - E_c$  焦耳。假设往复运动周期为  $T$ ，则需制动电阻功率为  $2 \times [(N+1) \times E_o - E_c] / T$ 。具体电机对应的  $E_o$  和  $E_c$  值请查阅“2) 能量计算数据”。

## 附录 7 故障列表一览

显示	原因	确认方法	处理措施
<b>故障报警类</b>			
FU.101 伺服内部参数出现异常	1. 控制电源电压瞬时下降	<p>确认是否处于切断控制电 (L1C、L2C) 过程中或者发生瞬间停电。</p> <p>测量运行过程中控制电缆的非驱动器侧输入电压是否符合以下规格：</p> <ul style="list-style-type: none"> <li>● 220V 驱动器： 有效值：220V-240V 允许偏差： -10%~+10%(198V~264V)</li> <li>● 380V 驱动器： 有效值：380V-440V 允许偏差： -10%~+10%(342V~484V)</li> </ul>	<p>系统参数恢复初始化 (P02-31=1) 后，然后重新写入参数</p> <p>提高电源容量或者更换大容量的电源，系统参数恢复初始化 (P02-31=1) 后，重新写入参数。</p>
	2. 参数存储过程中瞬间掉电	确认是否参数值存储过程发生瞬间停电。	重新上电，系统参数恢复初始化 (P02-31=1) 后，重新写入参数。
	3. 一定时间内参数的写入次数超过了最大值	确认是否上位装置频繁地进行参数变更。	改变参数写入方法，并重新写入。 或是伺服驱动器故障，更换伺服驱动器。
	4. 更新了软件	确认是否更新了软件。	重新设置驱动器编号和电机型号，系统参数恢复初始化 (P02-31=1)。
	5. 伺服驱动器故障	多次接通电源，并恢复出厂参数后仍报故障时，伺服驱动器发生了故障。	， 更换伺服驱动器。
FU.102 可编程逻辑配置故障	1.FPGA和MCU软件版本不匹配	通过面板或本公司驱动调试平台等途径，查看 MCU 软件版本号 P01-00 和 FPGA 软件版本号 P01-01，确认两个软件版本号的最高位非零数值是否一致。	咨询我司技术支持，更新相互匹配的FPGA 或者MCU 软件
	2.FPGA故障	多次接通电源后仍报故障。	更换伺服驱动器。

显示	原因	确认方法	处理措施
<b>故障报警类</b>			
FU.104 可编程 逻辑中 断故障	1. FPGA 故障 (FU.104)	多次接通电源后仍报故障。	更换伺服驱动器。
	2.FPGA 与 MCU 通信握手异常 (FU.100)		
	3. 驱动器内部运算超时 (FU.940)		
FU.105 内部程 序异常	1.EEPROM 故障	按照 FU.101 的方法确认。	系统参数恢复初始化 (P02-31=1) 后, 重新上电。
	2. 伺服驱动器故障	多次接通电源后仍报故障。	更换伺服驱动器。
FU.108 参数存 储故障	1. 参数写入出现异常	更改某参数后, 再次上电, 查看该参数值是否保存。	未保存, 且多次上电仍出现该故障, 需要更换驱动器。
	2. 参数读取出现异常		
FU.110 : 分频脉 冲输出 设定故 障	编码器分频脉冲数不符合范围	增量式码盘: 编码器分频脉冲数不能超过编码器分辨率; ■ 17bit 总线式增量编码器, 分辨率 1048576(P/r); ■ 绝对值码盘: 编码器分频脉冲数不能超过编码器分辨率的 1/4。	重新设置编码器分频脉冲数 (P05-17), 使得其满足规定的范围。
FU.120 产品匹 配故障	1. 产品编号 (电机或驱动器) 不存在	内部故障码 P0B-45=0120 或 1120 ■ 查看电机铭牌是否是我司匹配电机, 根据电机铭牌, 确认 P00-00 设置是否正确	根据电机铭牌重新设置 P0000 (电机编号) 或更换匹配的电机。
		内部故障码 P0B-45=2120 ■ 查看驱动器编号 (P01-02), 参考查看《MZ630P系列伺服用户手册 - 简易版》1.2小节, 查看是否有此驱动器编号。	驱动器编号不存在, 根据驱动器铭牌, 设置正确的驱动器编号。
	2. 电机与驱动器功率等级不匹配	内部故障码 P0B-45=3120 ■ 查看《MZ630P系列伺服用户手册 - 简易版》1.2小节, 确认驱动器编号 (P01-02) 与总线电机编号 (P00-05) 是否匹配。	更换不匹配的产品。

显示	原因	确认方法	处理措施
<b>故障报警类</b>			
FU.121 伺服 ON 指令无效故障	1. 内部使能情况下，外部伺服使能信号(S-ON)有效	确认是否使用辅助功能：P0D-02、P0D-03、P0D-12，同时DI功能1(FunIN.1: S-ON，伺服使能信号)有效。	将DI功能1(包括硬件DI和虚拟DI)信号置为无效。
FU.122 绝对位置模式下检测电机不匹配或产品匹配故障	绝对位置模式下检测电机不匹配或电机编号设置错误	<ul style="list-style-type: none"> <li>■ 检查电机铭牌是否为多圈绝对值编码器电机。</li> <li>■ 检查P00-00(电机编号)是否正确。</li> </ul>	根据电机铭牌重新设置P00-00(电机编号)或更换匹配的电机。
FU.130 DI功能重复分配	1. DI功能分配时，同一功能重复分配给多个DI端子	查看P03-02/P03-04...P03-20，P17-00/P17-02...P17-30是否设置了同一非零DI功能编号。	将分配了同一非零功能编号的P03组、P17组参数，重新分配为不同的功能编号，再重新上控制电，使更改生效，或先关闭伺服使能信号，并给出“复位信号”使更改生效。
	2. DI功能编号超出DI功能个数	是否更新了MCU程序。	系统参数恢复初始化(P02-31=1)后，重新上电。
FU.131 DO功能分配超限	1. DO功能编号超出DO功能个数	是否更新了MCU程序。	系统参数恢复初始化(P02-31=1)后，重新上电。
FU.136 电机编码器ROM中数据校验错误或未存入参数	详细请参见“第6页上的“FU.136编码器ROM中数据校验错误或未存入参数”相关内容。		
FU.201 过流2	详细请参见“第9页上的“FU.201硬件过流”相关内容。		
FU.207 D/Q轴电流溢出故障	1.DQ轴电流溢出	多次接通电源后仍报故障时，伺服驱动器发生了故障。	更换伺服驱动器。

显示	原因	确认方法	处理措施
<b>故障报警类</b>			
FU.208 FPGA 系统采样运算 超时	1.MCU 通信 超时	内部故障码 P0B-45=1208: 内部芯片损坏	更换伺服驱动器
	2. 编码器通信 超时	内部故障码 P0B-45=2208 ■ 编码器接线错误 ■ 编码器线缆松动 ■ 编码器线缆过长 ■ 编码器通信被干扰 ■ 编码器故障	■ 线缆优先使用我司标配线缆, 如果非标配线, 则要检查线缆是否符合规格要求, 是否使用双绞屏蔽线等; ■ 检查编码器两端插头是否接触良好, 是否有针头缩进去等情况; ■ 请联系厂家 ■ 走线上将强弱电分开, 电机线缆和编码器线缆切勿捆扎, 电机和驱动器的地解除良好 ■ 更换伺服电机
	3. 电流采样 超时	内部故障码 P0B-45=3208: ■ 检查现场是否有大型设备产生干扰, 或机柜中是否存在多种电源变频设备等多种干扰源 ■ 内部电流采样芯片损坏	■ 强弱电分开走线且勿捆扎 ■ 更换伺服驱动器
	4. 高精度 AD 转换超 时	内部故障码 P0B-45=4208: ■ 高精度 AI通道接线存在干扰, 参照正确配线图检查 AI通道接线	采用双绞屏蔽线重新接线, 缩短线路长度
	5.FPGA 运 算超时	内部故障码 P0B-45=0208: ■ 按照原因 1/2/3/4排查原因	按照原因 1/2/3/4 处理
	FU.210 输出对 地短路	详细请参见“第 16 页上的“FU.210 输出对地短路”相关内容。	
FU.234 飞车	详细请参见第 17 页上的“FU.234 飞车”相关内容。		
FU.400 : 主回路 电过压	详细请参见第 18 页上的“FU.400 主回路过电压”相关内容。		
FU.410 主回路 电欠压	详细请参见第 21 页上的“FU.410 主回路欠电压”相关内容。		
FU.420 主回路 电缺相	详细请参见第 23 页上的“FU.420 电源缺相”相关内容。		

显示	原因	确认方法	处理措施
故障报警类			
FU.430 控制电 欠压	1. 控制电 源不稳或者 掉电	<p>确认是否处于切断控制电 (L1C L2C) 过程中或发生瞬间停电。</p> <p>测量控制电电缆的输入电压是否符合以下规格：</p> <ul style="list-style-type: none"> <li>● 220V驱动器： 有效值：220V-240V 允许偏差： -10%~+10%(198V~264V)</li> <li>● 380V驱动器： 有效值：380V-440V 允许偏差： -10%~+10%(342V~484V)</li> </ul>	<p>重新上电，若是异常掉电，需确保电源稳定。</p> <p>提高电源容量。</p>
	2. 控制电 缆接触不好	检测线缆是否连通，并测量控制电电缆驱动器侧 (L1C、L2C) 的电压是否符合以上要求。	重新接线或更换线缆。

显示	原因	确认方法	处理措施
<b>故障报警类</b>			
FU.500 过速	1. 电机线缆 UVW相序 错误	检查驱动器动力线缆两端与电机线缆 UVW端、驱动器 UVW端的连接是否一一对应。	按照正确 UVW 相序接线。
	2. P0A-08 参 数设置错误	检查过速故障阈值是否小于实际运行需达到的电机最高转速： <ul style="list-style-type: none"> <li>■ 过速故障阈值 = 1.2 倍电机最高转速 (P0A-08=0)；</li> <li>■ 过速故障阈值 = P0A-08 (P0A-08 ≠ 0, 且 P0A-08 &lt; 1.2 倍电机最高转速 )。</li> </ul>	根据机械要求重新设置过速故障阈值。
	3. 输入指令 超过了过速 故障阈值	确认输入指令对应的电机转速是否超过了过速故障阈值。 位置控制模式，指令来源为脉冲指令时： 电机转速 (rpm)= <ul style="list-style-type: none"> <li>■ 对于 MZ630P驱动器，编码器分辨率 = 1048576(P/r)</li> <li>■ 对于 23bit绝对值码盘：编码器分辨率 = 8388608(P/r)</li> </ul>	<ul style="list-style-type: none"> <li>■ 位置控制模式：位置指令来源为脉冲指令时：在确保最终定位准确前提下，降低脉冲指令频率或在运行速度允许情况下，减小电子齿轮比；</li> <li>■ 速度控制模式：查看输入速度指令数值或速度限制值 (P06-06~P06-09)，并确认其均在过速故障阈值之内；</li> <li>■ 转矩控制模式：将速度限制阈值设定在过速故障阈值之内。</li> </ul>
	4. 电机速度 超调	用本公司驱动调试平台查看“速度反馈”是否超过了过速故障阈值。	进行增益调整或调整机械运行条件。
	5. 伺服驱动器 故障	重新上电运行后，仍发生故障。	更换伺服驱动器。



显示	原因	确认方法	处理措施
<b>故障报警类</b>			
FU.510 脉冲输出过速	输出脉冲频率超过了硬件允许的频率上限 (2MHz)	<p>P05-38=0(编码器分频输出)时, 计算发生故障时的电机转速对应的输出脉冲频率, 确认是否超限。 输出脉冲频率(Hz)=</p> $\frac{\text{电机转速 (rpm)}}{60} \times P05 - 17$	减小 P05-17(编码器分频脉冲数), 使得在机械要求的整个速度范围内, 输出脉冲频率均小于超过硬件允许的频率上限。
		<p>P05-38=1(脉冲指令同步输出)时 输入脉冲频率超过 2MHz 或脉冲输入管脚存在干扰。</p> <p>■ 低速脉冲输入管脚: 差分输入端子: PULSE+、PULSE-、SIGN+、SIGN-, 最大脉冲频率 500kpps。 集电极开路输入端子: PULLHI、PULSE+、PULSE-、SIGN+、SIGN-, 最大脉冲频率 200kpps。</p> <p>■ 高速脉冲输入管脚: 差分输入端子: HPULSE+、HPULSE-、HSIGN+、HSIGN-, 最大脉冲频率: 2Mpps。</p>	<p>减小输入脉冲频率至硬件允许的频率上限以内, 请注意:</p> <p>■ 此时, 若不修改电子齿轮比, 电机转速会减小。</p> <p>■ 若输入脉冲频率本身已较高, 但不超过硬件允许的频率上限, 应做好防干扰措施 (脉冲输入接线使用双绞屏蔽线, 设置管脚滤波参数 P0A-24或 P0A-30), 防止干扰脉冲叠加在真实脉冲指令上, 造成误报故障。</p>

显示	原因	确认方法	处理措施
<b>故障报警类</b>			
FU.601 : 回原点 超时故 障	1. 原点开关 故障	原点复归时一直在高速搜索而没有 低速搜索过程。 原点复归高速搜索后，一直处在反 向低速搜索过程。	若使用的是硬件 DI，确认 P03 组已设置 DI 功能 31，然 后检查 DI 端子接线情况，手 动使 DI 端子逻辑变化时，通 过 P0B-03 监控驱动器是否接 收到对应的 DI 电平变化，若 否，说明 DI 开关接线错误； 若是，说明原点回归操作存 在错误，请参考《MZ630P 系列伺服设计维护使用手 册》 6.2.8 节，正确操作该功能。 若使用的是虚拟 DI，参考 10.4 检查 VDI 使用过程是否 正确。
	2. 限定查找 原点的时间 过短	查看 P05-35 所设定时间是否过小	增大 P05-35
	3. 高速搜索 原点开关信 号的速度过 小	查看回零起始位置距离原点开关的 距离，判断 P05-32 所设定速度值 是否过小，导致寻找原点开关的时 间过长	增大 P05-32
FU.620 : 电机过 载	详细请参见第 29 页上的“FU.620 电机过载”相关内容。		
FU.630 堵转电 机过热 保护	详细请参见第 31 页上的“FU.630 堵转电机过热保护”相关内容。		

显示	原因	确认方法	处理措施
故障报警类			
FU.650 散热器 过热	1. 环境温度 过高	测量环境温度	改善伺服驱动器的冷却条件，降低环境温度。
	2. 过载后， 通过关闭电 源对过载故 障复位，并 反复多次	查看故障记录（设定 P0B-33，查看 P0B-34），是否有报过载故障或警告（FU.610，FU.620，FU.630，FU.650，FU.909，FU.920，FU.922）。	变更故障复位方法，过载后等待 30s 再复位。提高驱动器、电机容量，加大加减速时间，降低负载。
	3. 风扇坏	运行时风扇是否运转。	更换伺服驱动器。
	4. 伺服驱动 器的安装方 向、与其它 伺服驱动器 的间隔不合 理	确认伺服驱动器的安装是否合理。	根据伺服驱动器的安装标准进行安装。
	5. 伺服驱动 器故障	断电 5 分钟后重启依然报故障。	更换伺服驱动器。
FU.730: 编码器 电池警 告	绝对值编 码器的编 码器电 池电压低 于 3.0V	测量电池电压。	更换新的电压匹配的电池。
FU.731 编码器 电池失 效	详细请参见第 34 页上的“FU.731 编码器电池失效”相关内容。		
FU.733 编码器 多圈计 数错误	编码器故障	设置 P0D-20=1 清除故障	若重新上电后仍发生 FU.733，更换编码器或电机
FU.735 编码器 多圈计 数溢出	P0201=1 时 检测编 码器 多圈计 数溢 出	-	设置 P0D-20=1 清除故障，重新上电
FU.740 编码器 干扰	详细请参见第 37 页上的“FU.740 编码器通讯异常”相关内容。		

显示	原因	确认方法	处理措施
<b>故障报警类</b>			
FU.831 : AI 零漂 过大	1. 接线错误 或存在干扰	参考正确配线图检查接线。	<ul style="list-style-type: none"> <li>■ 采用双绞屏蔽线重新接线，缩短线路长度。</li> <li>■ 增大 AI 通道滤波时间常数：</li> </ul> AI1 滤波时间常数：P03-51 AI2 滤波时间常数：P03-56
	2. 伺服驱动器故障	去掉 AI 端子外部接线（输入为 0），查看 P0B 组 AI 采样值是否超过 500mV。	若超过，更换驱动器。
FU.834 AD 采样 过压故障	1. AI 通道输入电压过高	测量 AI 通道输入电压，查看实际采样得到的电压（P0B-21 或 P0B-22）是否大于 11.5V	边调整输入电压边查看采样得到的电压，直至采样电压不超过 11.5V。
	2. AI 通道接线错误或存在干扰	参照正确配线图检查 AI 通道接线	<ul style="list-style-type: none"> <li>■ 采用双绞屏蔽线重新接线，缩短线路长度。</li> <li>■ 增大 AI 通道滤波时间常数：</li> </ul> AI1 滤波时间常数：P03-51 AI2 滤波时间常数：P03-56
FU.835 高精度 AD 采样 故障	1. 高精度 AI 通道接线存在干扰	参照正确配线图检查 AI 通道接线	采用双绞屏蔽线重新接线，缩短线路长度。
FU.900 : DI 紧急 刹车	DI 功能 34：刹车，被触发	检查 DI 功能 34：EmergencyStop 刹车，及其对应 DI 端子逻辑是否被置为有效。	检查运行模式，确认安全的前提下，解除 DI 刹车有效信号。

显示	原因	确认方法	处理措施
<b>故障报警类</b>			
FU.909 : 电机过载警告	1. 电机接线、编码器接线错误或不良	对比正确接线图，查看电机、驱动器、编码器相互间接线。	<ul style="list-style-type: none"> <li>■ 按照正确接线图连接线缆；</li> <li>■ 优先使用我司标配的线缆；</li> <li>■ 使用自制线缆时，请按照硬件接线指导制作并连接。</li> </ul>
	2. 负载太重，电机输出有效转矩超过额定转矩，长时间持续运转	<ul style="list-style-type: none"> <li>■ 确认电机或驱动器的过载特性；</li> <li>■ 查看驱动器平均负载率 (P0B-12) 是否长时间大于 100.0%。</li> </ul>	<ul style="list-style-type: none"> <li>■ 更换大容量驱动器及匹配的电机；</li> <li>■ 或减轻负载，加大加减速时间。</li> </ul>
	3. 加减速太频繁或负载惯量过大	<ul style="list-style-type: none"> <li>■ 查看机械惯量比或进行惯量辨识，查看惯量比 P08-15。</li> <li>■ 确认伺服电机循环运行时单次运行周期。</li> </ul>	加大加减速时间。
	4. 增益调整不合适或刚性过强	观察运行时电机是否振动，声音异常。	重新调整增益。
	5. 驱动器或者电机型号设置错误	<ul style="list-style-type: none"> <li>■ 对于 MZ630P系列产品：查看总线电机型号 P00-05 和驱动器型号 P01-02。</li> <li>■ 对于 MZ630N系列产品：查看伺服电机型号 2000-01h 和驱动器型号 2001-03h。</li> </ul>	查看驱动器铭牌，设置正确的驱动器型号和电机型号更新成匹配机型。
	6. 因机械因素导致电机堵转，造成运行时的负载过大	使用本公司驱动调试平台或面板查看运行指令和电机转速 (P0B-00): <ul style="list-style-type: none"> <li>■ 位置模式下运行指令：P0B-13 (输入位置指令计数器)</li> <li>■ 速度模式下运行指令：P0B-01 (速度指令)</li> <li>■ 转矩模式下运行指令：P0B-02 (内部转矩指令)</li> </ul> 确认是否对应模式下，运行指令不为 0 或很大，而电机转速为 0。	排除机械因素。
	7. 伺服驱动器故障	下电后，重新上电。	重新上电仍报故障请更换伺服驱动器。

显示	原因	确认方法	处理措施
<b>故障报警类</b>			
FU.920: 制动电阻过载报警	详细请参见第 40 页上的“FU.920 制动电阻过载”相关内容。		
FU.922: 外接制动电阻过小	使用外接制动电阻时 (P02-25=1 或 2), 外接制动电阻阻值小于驱动器允许的最小值	测量 B1/⊕、B2 之间外接制动电阻阻值, 确认是否小于 P02-21。	若是, 则更换为与驱动器匹配的外接制动电阻, 设置 P02-27 为选用的电阻阻值后, 将电阻两端分别接于 B1/⊕、B2 之间; 若否, 设置 P02-27 为实际外接制动电阻阻值。
FU.939: 电机动力线断线	电机动力线断线	查看相电流有效值 (P0B-24) 与内部转矩指令 (P0B-02) 是否有 5 倍以上差距, 同时实际电机转速 (P0B-00) 小于电机额定转速的 1/4。	检查电机动力线缆接线, 重新接线, 必要时更换线缆。
FU.941: 变更参数需重新上电生效	变更了再次通电后更改生效的功能码	确认是否更改了“生效时间”为“重新上电”的功能码。	重新上电。
FU.942: 参数存储频繁	非常频繁且大量的修改功能码参数, 并存储入 EEPROM (P0C-13=1)	检查上位机系统是否频繁、快速修改功能码。	检查运行模式, 对于无需存储在 EEPROM 参数, 上位机写操作前将 P0C-13 设置为 0。
FU.950: 正向超程警告	DI 功能 14: 禁止正向驱动, 端子逻辑有效	<ul style="list-style-type: none"> <li>■ 检查 P03 组 DI 端子是否设置 DI 功能 14</li> <li>■ 查看输入信号监视 (P0B-03) 对应位的 DI 端子逻辑是否有效。</li> </ul>	检查运行模式, 确定安全的前提下, 给负向指令或转动电机使“正向超程开关”端子逻辑变为无效。
FU.952: 反向超程警告	DI 功能 15: 禁止反向驱动, 端子逻辑有效。	<ul style="list-style-type: none"> <li>■ 检查 P03 组 DI 端子是否设置了 DI 功能 15;</li> <li>■ 查看输入信号监视 (P0B-03) 对应位的 DI 端子逻辑是否有效。</li> </ul>	检查运行模式, 确定安全的前提下, 给负向指令或转动电机使“反向超程开关”端子逻辑变为无效。

显示	原因	确认方法	处理措施
<b>故障报警类</b>			
FU.980 : 编码器内部故障	编码器内部故障	多次接通电源后仍报故障时, 编码器产生故障。	更换伺服电机。
FU.990 : 输入缺相警告	P0A-00=1 (电源输入缺相保护选择: 使能故障和警告) 时, 对于 0.75kW 三相驱动器 (驱动器型号 P01-02=5), 允许运行在单相电源下, 接入单相电源时, 会报警告。	确认是否为允许单相运行的三相驱动器	若实际为三相驱动器, 且主回路电源线连接三相电源, 仍报警告, 则按 FU.420 处理; 若实际为三相规格驱动器且允许单相运行, 且主回路电源线连接单相电源, 仍报警告, 则将 P0A-00 置 0。
FU.994 : CAN 地址冲突	CAN地址冲突	确认从站 P0C-00 间是否存在重复分配。	分配各从站地址, 确保 P0C-00 不重复。
FU.A33 编码器数据异常	1. 总线式增量编码器线缆断线、或松动	检查接线。	确认编码器线缆是否有误连接, 或断线、接触不良等情况 如果电机线缆和编码器线缆捆扎在一起, 则请分开布线。
	2. 总线式增量编码器参数读写异常	多次接通电源后, 仍报故障时, 编码器发生故障。	更换伺服电机。

显示	原因	确认方法	处理措施
<b>故障报警类</b>			
FU.A34 编码器 回送校 验异常	1. 参数设置 错误	1、MZ630P驱动器，检查P00-00（电机编号）设定值是否为14130； 2、MZ630N驱动器，检查2000-01h（电机编号）设定值是否为14101。	1、设定 P00-00 为 14130 2、设定 2000-01h 为 14101
	2. 型号不匹 配	1、若是 MZ630P 驱动器，检测电机型号是否为 17bit增量式； 2、若是 MZ630N 驱动器，检测电机型号是否为 23bit 增量式	1、更换为匹配的电机
	3. 编码器线 缆断线	检查编码器线缆是否存在断路，线缆两端与电机、驱动器是否紧固连接。	更换完好的编码器线缆，并紧固连接。
FU.A35 编码器 Z 信号 丢失	1. 编码器故 障导致 Z 信 号丢失	使用完好的编码器线缆且正确接线后，用手拧动电机轴，查看是否依然报故障。	更换伺服电机。
	2. 接线不良 或接错导致 编码器 Z 信 号丢失	用手拧动电机轴，查看是否依然报故障。	检查编码器线是否接触良好，重新接线或更换线缆。
FU.B00 ： 位置偏 差过大	详细请参见第 42 页上的“FU.B00 位置偏差过大”相关内容。		
FU.B01 ： 位置指 令过大	详细请参见第 44 页上的“FU.B01 位置指令过大”相关内容。		



显示	原因	确认方法	处理措施
<b>故障报警类</b>			
FU.B01 : 位置指令过大	1. 输入脉冲频率大于设定的最大位置脉冲频率 (P0A-09)	检查 P0A-09( 最大位置脉冲频率 ) 是否小于机械正常运行时, 需要的最大输入脉冲频率。	根据机械正常运行时需要的最大位置脉冲频率, 重新设置 P0A-09。 若上位机输出脉冲频率大于 4MHz, 必须减小上位机输出脉冲频率。
	2. 输入脉冲干扰	<ul style="list-style-type: none"> <li>■ 首先, 通过本公司驱动调试平台软件的示波器功能, 查看位置指令是否存在突然增大的现象, 或查看伺服驱动器输入位置指令计数器 (P0B-13) 是否大于上位机输出脉冲个数。</li> <li>■ 然后, 检查线路接地情况。</li> </ul>	<ul style="list-style-type: none"> <li>■ 首先, 脉冲输入线缆必须采用双绞屏蔽线, 并与驱动器动力线分开布线。</li> <li>■ 其次, 使用低速脉冲输入端口 (P05-01=0), 选用差分输入时, 上位机的“地”必须和驱动器的“GND”可靠连接; 选用集电极开路输入时, 上位机的“地”必须和驱动器的“COM”可靠连接; 使用高速脉冲输入端口 (P05-01=1), 仅能使用差分输入, 且上位机的“地”必须和驱动器的“GND”可靠连接。</li> <li>■ 最后, 根据所选硬件输入端子, 增大脉冲输入端子的管脚滤波时间 P0A-24 或 P0A-30。</li> </ul>

显示	原因	确认方法	处理措施
<b>故障报警类</b>			
FU.B02 全闭环 位置偏 差过大	1. 驱动器 UVW 输出缺相或相序 接错	无负载情况下进行电机试运行，并检查接线。	按照正确配线重新接线，或更换线缆。
	2. 驱动器 UVW 输出断线或内 / 外编码器断线	检查接线。	重新接线，伺服电机电力线缆与驱动器动力线缆 UVW 必须一一对应。必要时更换全新线缆，并确保其可靠连接。
	3. 因机械因素 导致电机堵转	由本公司驱动调试平台或面板显示，确认运行指令和电机转速 (POB-00): ■ 位置模式下运行指令: POB-13 (输入位置指令计数器) ■ 速度模式下运行指令: POB-01 (速度指令) ■ 转矩模式下运行指令: POB-02 (内部转矩指令) 确认对应模式下，是否运行指令不为 0，而电机转速为 0。	排查机械因素。
	4. 伺服驱动器增 益较低	检查伺服驱动器位置环增益和速度环增益: 第一增益: P08-00~P08-02 第二增益: P08-03~P08-05	进行手动增益调整或者自动增益调整。
	5. 输入脉冲频率 较高	位置指令来源为脉冲指令时，是否输入脉冲频率过高。加减速时间为 0 或过小	■ 降低位置指令频率或减小电子齿轮比。 ■ 使用上位机输出位置脉冲时，可在上位机中设置一定的加速度时间; ■ 若上位机不可设置加减速时间，可增大位置指令平滑参数 P05-04、P05-06。
	6. 相对于运行条 件，故障 (POF- 08) 过小	确认全闭环位置偏差过大故障阈值 (POF-08) 是否设置过小。	增大 POF-08 设定值。
	7. 伺服驱动器 / 电机故障	通过本公司驱动调试平台的示波器功能监控运行波形: 位置指令、位置反馈、速度指令、转矩指令。	若位置指令不为零而位置反馈始终为零，请更换伺服驱动器 / 电机。

显示	原因	确认方法	处理措施
<b>故障报警类</b>			
FU.B03 电子齿轮 设定超限	电子齿轮比设定值 超过上述范围	<ul style="list-style-type: none"> <li>■ 若 P05-02=0, 确定参数 P05-07/P05-09, P05-11/P05-13的比值</li> <li>■ 若 P05-02&gt;0, 确定: 编码器分辨率 /P05-02, P05-07/P05-09, P05-11/P05-13的比值</li> </ul>	将: 编码器分辨率 P05-02、P05-07/P05-09, P05-11/P05-13 比值设定在上述范围内。
	参数更改顺序问题	更改电子齿轮比关联参数: <ul style="list-style-type: none"> <li>■ P05-02、P05-07/P05-09, P05-11/P05-13 时, 由于更改顺序不合理, 导致计算电子齿轮比的过渡过程发生电子齿轮比超限。</li> </ul>	使用故障复位功能或重新上电即可。
FU.B04 全闭环功 能参数设 置错误	全闭环位置模式 下, 位置指令来源 为内部位置指令, 但使用了内外环 切换模式	查看 P0F-00 是否为 2 确认是否位置指令来源为内部位置指令: 多段位置指令、中断定长功能	使用全闭环功能时, 且位置指令来源为内部位置指令时, 仅可以使用外部编码器反馈模式, 即 P0F-00 仅能为 1。
FU.D03 CAN通 信连接 中断	CAN 通信连接中 断: 从站掉站	检查主站PLCCAN通信卡灯状态: <ul style="list-style-type: none"> <li>■ 主站 PLC的 ERR灯以 1Hz的频率闪烁, 且有部分从站 PLC 的 ERR灯长亮 (使用 PLC后台软件时, 可在主站的元件监控表中监控 D78xx, xx表示站号, 十进制, 部分已配置的站点对应的 D78xx 为 5 表示该从站发生故障 )</li> </ul>	<ul style="list-style-type: none"> <li>■ 检查 ERR 灯长亮的从站与主站间的通讯线缆连接情况;</li> <li>■ 检查 ERR 灯长亮的从站通信波特率 P0C-08, 调整成与主站一致。</li> </ul>
	CAN 通信连接中 断: 主站掉站	检查主站PLCCAN通信卡灯状态: <ul style="list-style-type: none"> <li>■ 所有从站 PLC 的 ERR灯长亮 (使用 PLC 后台软件时, 可在主站的元件监控表中监控 D78xx, xx表示站号, 十进制, 所有已配置的站点对应的 D78xx 全部为 5 表示主站发生故障 )</li> </ul>	检查主站的线缆连接情况。
FU.d09 软件位置 上下限设 置错误	软件位置上下限 设置错误	查看 0x607D-01h 和 0x607D-02h	正确设置 0x607D, 保证 607D-1h < 607D-2h

显示	原因	确认方法	处理措施
故障报警类			
FU.d10 原点偏置设置错误	原点偏置在软件位置上下限之外	查看 0x607D-01h、0x607D-02h、0x607Ch	<ul style="list-style-type: none"> <li>正确设置 0x607D，保证 <math>0x607D-01h \leq 0x607Ch \leq 0x607D-02h</math></li> </ul>
FU.E08 同步丢失	信号通信受干扰，主站同步信号丢失	1、查看使用线缆是否满足我司对于线缆规格的要求，是否使用带屏蔽功能的双绞屏蔽通信线；	建议使用我司或者我司制定规格的线缆。 请使用带屏蔽功能的双绞屏蔽线缆； 请按标准接线指导接线； 设置预使用的同步周期后，将驱动器 EtherCAT 通信状态机切换至运行模式； 若主站同步周期本身误差较大，请调整主站或增大从站的同步丢失故障容限 200C-24h
		2、查看线缆是否存在破损或转接	连接线 PE 线要良好
	3、查看驱动器和上位控制器 PE 是否接好。	保证上位机到 PE 接线板和伺服到 PE 接线板良好接触。	
	EtherCAT 同步中断允许次数偏小	调整面板 P0C-35 值，检验效果	在一些无法进行标准配置的现场可以适当增大该值。
	上位机停机或者卡死	多台同时报警时可以检测上位机运行标志是否有效	这种故障产生在上位机的逻辑或者语法错误。
FU.E12 网络初始化失败	1. 未烧录 FPGA 固件； 2. 未烧录设备配置文件； 3. 驱动器故障	<ul style="list-style-type: none"> <li>查看 2001-02h 是否为 01XX.Y</li> <li>连接主站后，查看伺服面板左起第一位数码管是否与连接网口的端子对应，同时第二位数码管为 1/2/4/8 任一数字</li> <li>驱动器故障</li> </ul>	<ul style="list-style-type: none"> <li>烧录 FPGA 固件</li> <li>烧录设备配置文件</li> <li>更换伺服驱动器</li> </ul>
FU.E13 同步周期配置错误	同步周期不是 125us 或者 250us 的整数倍	确认控制器中同步周期的设定值	修改同步周期的设定值为 125us 或者 250us 的整数倍
FU.E15 同步周期误差过大	控制器同步周期误差过大	测量控制器同步周期： <ul style="list-style-type: none"> <li>通过数字示波器、通过本公司统一驱动平台的示波器工具，测量“同步周期”</li> </ul>	增大厂家参数 200C-2Dh，继续测试，若仍发生 FU.E15，将厂家参数 200C-2Ch 设置为 2。

显示	原因	确认方法	处理措施
故障现象类			
面板不显示	详细请参见第 48 页上的“面板不显示”相关内容。		
上电后面板显示 88888	详细请参见第 49 页上的“上电后面板显示 88888”相关内容。		
面板显示缺位	详细请参见第 50 页上的“面板显示缺位”相关内容。		
母线电容损坏	详细请参见第 51 页上的“母线电容损坏”相关内容。		
电机不转	详细请参见第 52 页上的“电机不转”相关内容。		
角度辨识失败	详细请参见第 54 页上的“角度辨识失败”相关内容。		
后台连接不上	详细请参见第 56 页上的“后台连接不上”相关内容。		
参数无法修改	详细请参见第 58 页上的“参数无法修改”相关内容。		
上电 NRD	详细请参见第 59 页上的“上电 NRD”相关内容。		
上电跳闸	详细请参见第 61 页上的“上电跳闸”相关内容。		
驱动器不能正常执行所设置的 DI 功能	详细请参见第 63 页上的“驱动器不能正常执行所设置的 DI 功能”相关内容。		
上位机无法正常接收到驱动器输出的 DO 信号	详细请参见第 69 页上的“上位机无法正常接收到驱动器输出的 DO 信号”相关内容。		
低速脉冲口接收不到脉冲	详细请参见第 72 页上的“低速脉冲口接收不到脉冲”相关内容。		
高速脉冲口接收不到脉冲	详细请参见第 74 页上的“高速脉冲口接收不到脉冲”相关内容。		
低速 & 高速脉冲计数异常	详细请参见第 76 页上的“低速 & 高速脉冲计数异常”相关内容。		
跳漏保、漏电	详细请参见第 79 页上的“跳漏保、漏电”相关内容。		
抱闸无法打开	详细请参见第 81 页上的“抱闸无法打开”相关内容。		
制动电阻损坏	详细请参见第 82 页上的“制动电阻损坏”相关内容。		
网络状态切换异常	详细请参见第 84 页上的“网络状态切换异常”相关内容。		
伺服模式切换异常	详细请参见第 87 页上的“伺服模式切换异常”相关内容。		
网络掉线	详细请参见第 86 页上的“网络掉线”相关内容。		
Z 轴掉电后下落	关使能和合上抱闸信号不一致	修改相关 DO 功能码	修改相关 DO 功能码
	抱闸绕组开路	抱闸力矩不够	更换电机。
电机异响	电磁噪声	确认驱动器和电机参数是否匹配	若确认驱动器和电机参数匹配，仍然有噪声，更换电机
	电机内部 U、V、W 线圈对 PE 放电	/	更换电机
	机械噪声	/	更换电机



中智电气南京有限公司

江苏省南京六合经济开发区新港湾路95号

☎ 服务热线：025-58822988

🌐 [www.chnchi.com](http://www.chnchi.com)



微信官方平台

伺服电机 | 伺服驱动器 | 变频器